



TESEO



NETTUNO



# TESEO-NETTUNO

**ELETTROCOMPRESSORI A PISTONE SENZA OLIO "OILLESS"**

Manuale d'uso e manutenzione



**ELECTRIC "OILLESS" PISTON COMPRESSORS**

Use and maintenance manual



**ÉLECTROCOMPRESSEUR À PISTON SANS HUILE "OILLESS"**

Manuel d'instruction et d'entretien



**KOLBENELEKTROKOMPRESSOR OHNE ÖL "OILLESS"**

Gebrauchs- und wartungsanleitung



**ELEKTROZUIGERCOMPRESSOREN ZONDER OLIE "OILLESS"**

Gebruiks- en onderhoudshandboek



**OLIEFRI ELEKTROKOMPRESSORER "OILLESS" MED STEMPEL**

Bruger-og vedligeholdelses vejledning



**ELECTROCOMPRESOR DE PISTONES SIN ACEITE "OILLESS"**

Manual de uso y mantenimiento



**COMPRESSORES ELÉCTRICOS A PISTÃO SEM ÓLEO "OILLESS"**

manual de instruções e manutenção



**SÄHKÖKOMPRESSORI MÄNNILLÄ ILMAN ÖLJYÄ "OILLESS"**

Käyttö- ja huolto-ohjeet



**ELEKTRISKA KOMPRESSORER MED SMORDA KOLVAR**

Bruksanvisning och underhållshandbok





- IT LEGGERE IL LIBRETTO DI ISTRUZIONI**  
Prima di posizionare, mettere in funzione o intervenire sul compressore, leggere attentamente il libretto istruzioni.
- GB READ THE INSTRUCTION HANDBOOK**  
Before positioning, operating or adjusting the compressor, read the instruction handbook carefully.
- FR LIRE LA NOTICE D'INSTRUCTIONS**  
Avant de positionner, mettre en service ou intervenir sur le compresseur, lire attentivement la notice d'instructions.
- DE GEBRAUCHSANLEITUNG LESEN**  
Lesen Sie die Gebrauchsanleitung sorgfältig durch, bevor Sie den Kompressor aufstellen, in Betrieb nehmen oder Eingriffe daran vornehmen.
- NL HET INSTRUCTIEBOEKJE LEZEN**  
Alvorens de compressor te plaatsen, in werking te stellen of erop tussen te komen, aandachtig het instructieboekje lezen
- DK LÆS BRUGERVEJLEDNINGEN**  
Før anbringelse og start af kompressoren eller indgreb på denne, skal brugervejledningen læses grundigt.
- ES LEER EL MANUAL DE INSTRUCCIONES**  
Antes de colocar, poner en función o intervenir en el compresor, leer atentamente el manual de instrucciones.
- PT LER O MANUAL DE INSTRUÇÕES**  
Ler atentamente o manual de instruções antes de instalar, pôr em funcionamento ou intervir no compressor
- FI LUE KÄYTTÖOPAS**  
Ennen kompressorin asetusta, käynnistystä tai siihen muuten puuttumista lue huolella käyttöopas
- SE LÄS BRUKSANVISNINGEN**  
Läs bruksanvisningen noga innan du installerar, använder eller utför underhållsarbete på kompressorn



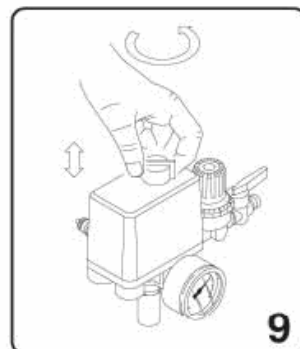
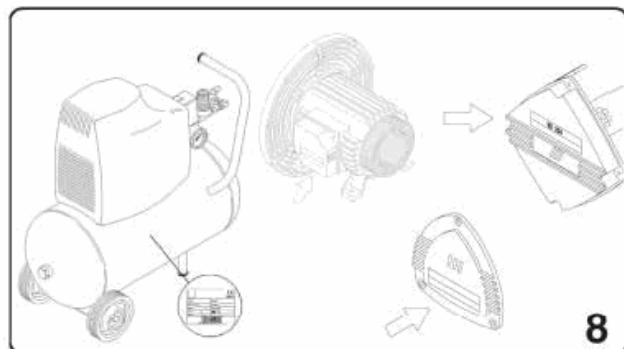
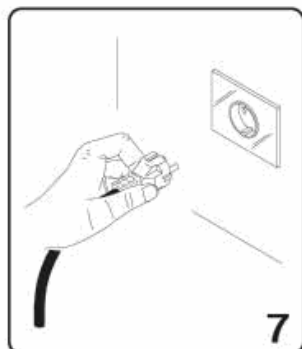
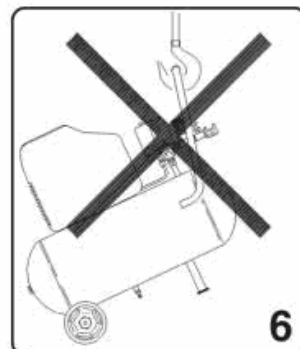
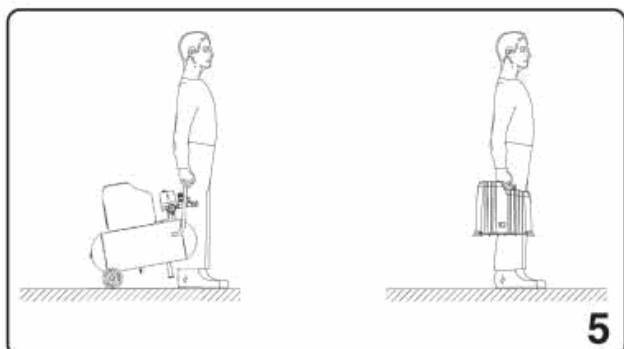
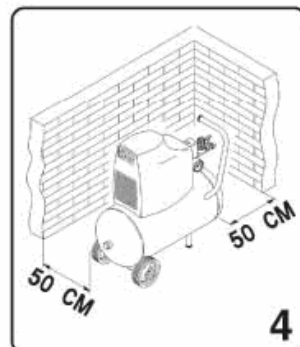
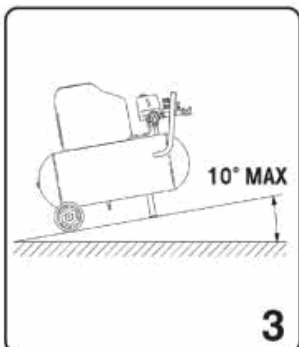
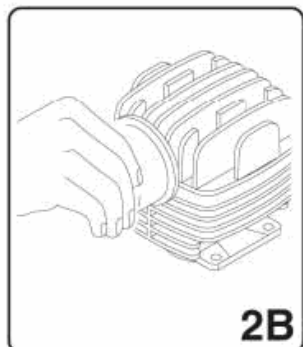
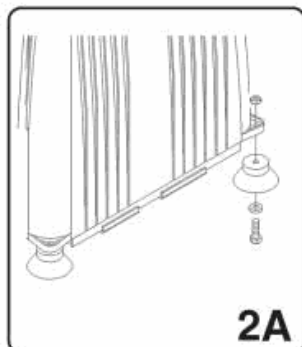
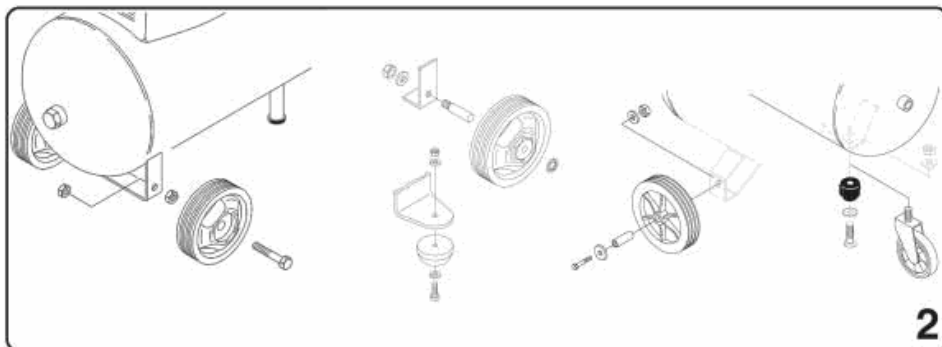
- IT RISCHIO DI TEMPERATURE ELEVATE**  
Attenzione: nel compressore ci sono alcune parti che potrebbero raggiungere temperature elevate.
- GB RISK OF HIGH TEMPERATURES**  
Caution: the compressor contains some parts which might reach high temperatures.
- FR RISQUE DE TEMPERATURES ELEVEES**  
Attention : certaines parties du compresseur peuvent atteindre des températures élevées.
- DE GEFÄHRDUNG DURCH HEISSE OBERFLÄCHEN**  
Vorsicht! Im Kompressor befinden sich einige Teile, die sich stark erhitzen können.
- NL RISICO VAN HOGE TEMPERATUREN**  
Opgelet op de compressor zijn er enkele delen die zeer hoge temperaturen zouden kunnen bereiken
- DK RISIKO FOR HØJE TEMPERATURER**  
Pas på: kompressoren indeholder dele, der kan nå meget høje temperaturer.
- ES RIESGO DE TEMPERATURAS ELEVADAS**  
Atención: algunas partes del compresor pueden alcanzar temperaturas elevadas.
- PT PERIGO DE TEMPERATURAS ELEVADAS**  
Atenção, no compressor existem algumas partes que poderão atingir temperaturas elevadas
- FI KORKEAN LÄMPÖTILAN VAARA**  
Huomio: kompressorissa on osia, jotka voivat kuumentua huomattavasti.
- SE RISK FÖR HÖG TEMPERATUR**  
Varning! Inuti kompressorn finns det vissa delar som kan uppnå mycket hög temperatur.

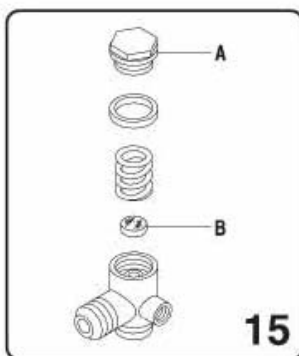
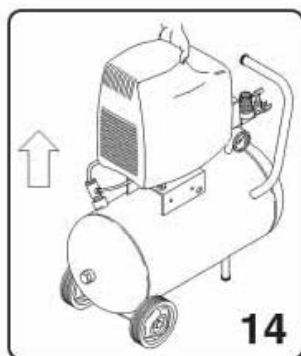
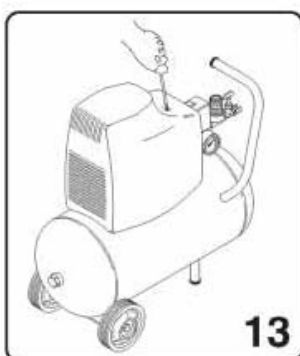
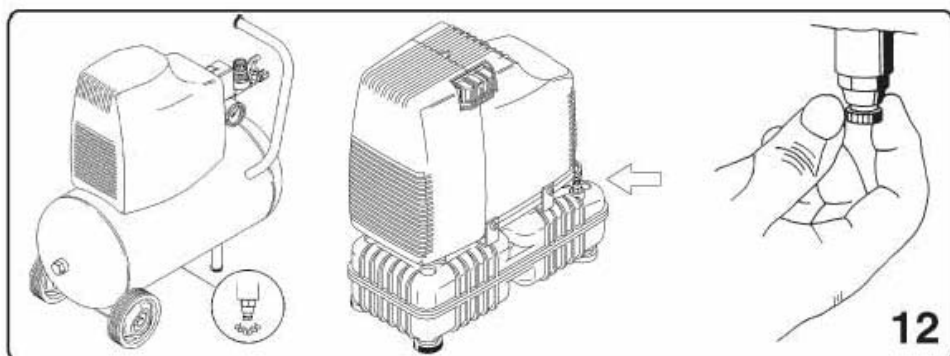
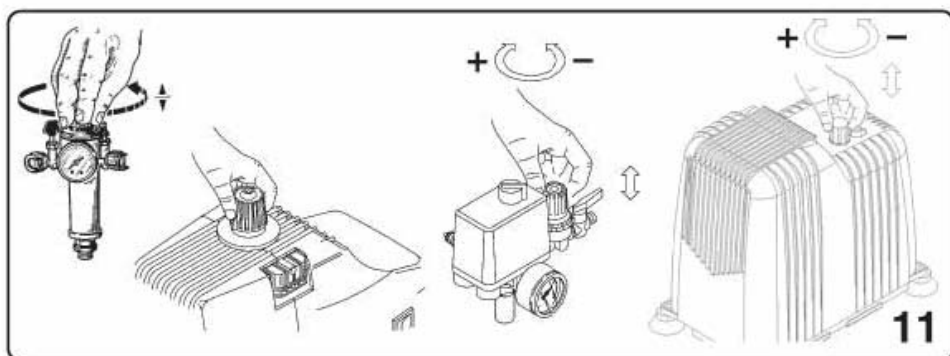
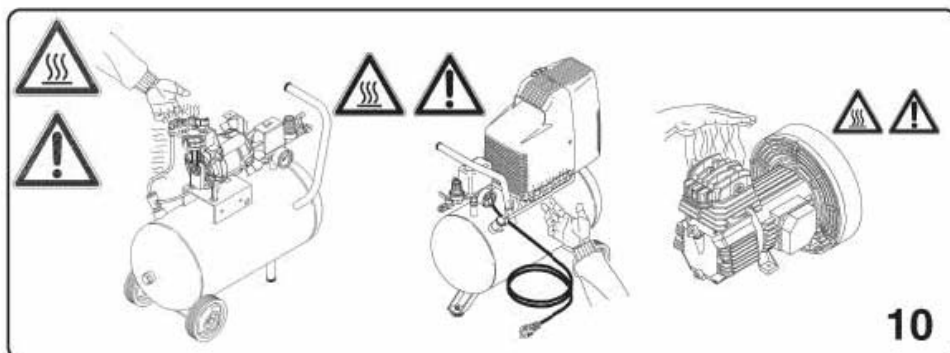
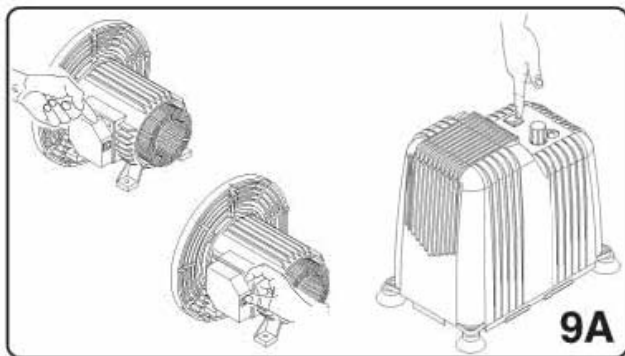


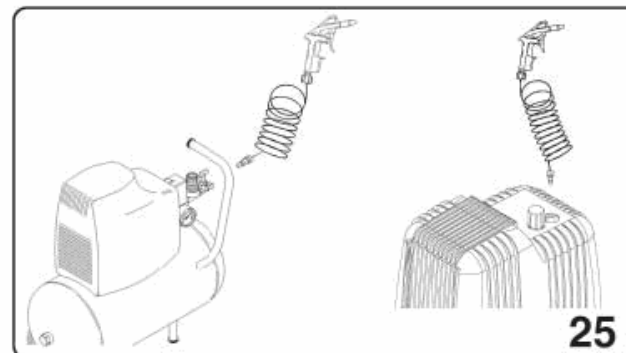
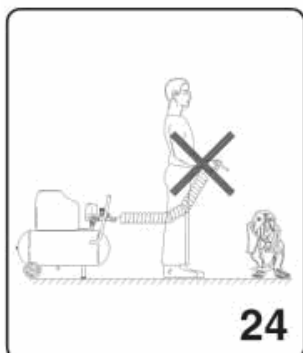
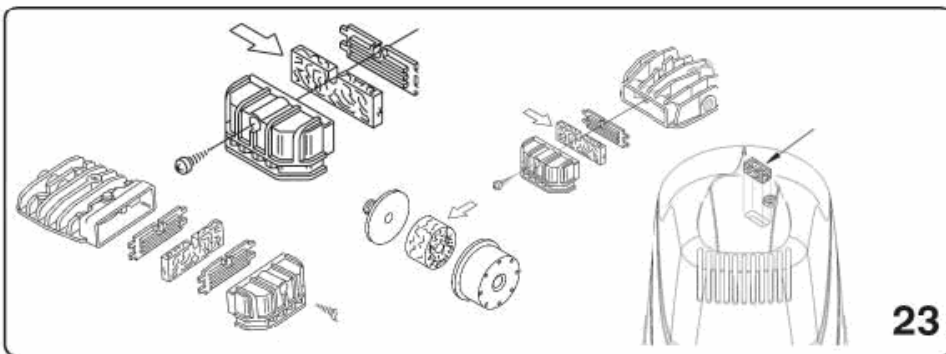
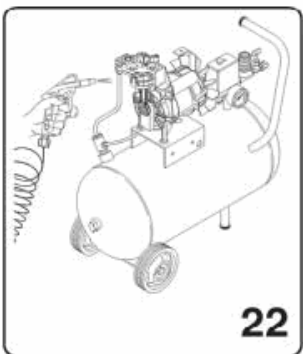
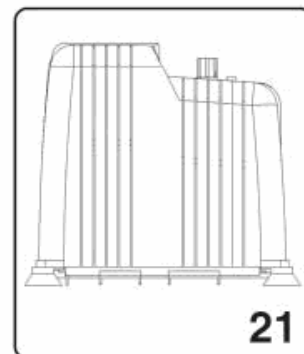
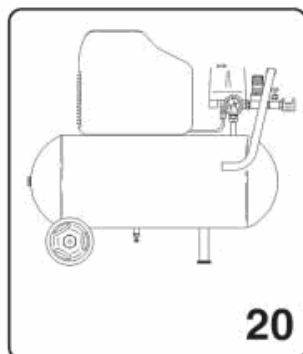
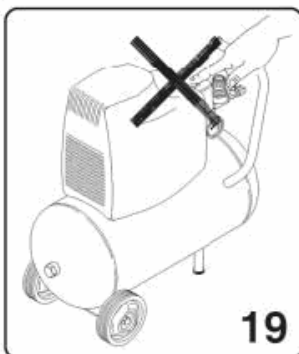
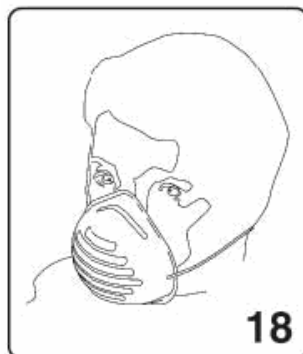
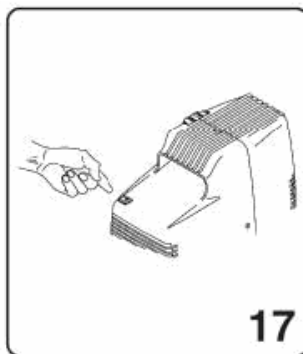
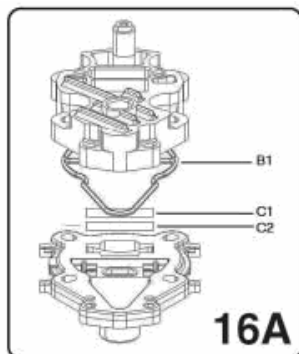
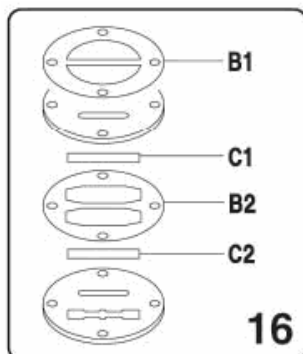
- IT RISCHIO DI SCOSSA ELETTRICA**  
Attenzione prima di effettuare ogni intervento sul compressore è obbligatorio disattivare l'alimentazione elettrica sulla macchina stessa
- GB RISK OF ELECTRIC SHOCK**  
Caution: before doing any work on the compressor it must be disconnected from the power supply
- FR RISQUE DE DECHARGE ELECTRIQUE**  
Attention, avant d'effectuer toute intervention sur le compresseur, il est obligatoire de désactiver l'alimentation électrique de la machine
- DE GEFÄHRDUNG DURCH STROMSCHLAG**  
Achtung! Bevor ein Eingriff am Kompressor durchgeführt wird, muss die Stromzufuhr auf der Maschine unterbrochen werden
- NL RISICO VAN ELEKTRISCHE SCHOK**  
Alvorens eender welke handeling uit te voeren op de compressor is het verplicht de elektrische stroom op de machine zelf uit te schakelen
- DK FARE FOR ELEKTRISK STØD**  
Pas på: før et eventuelt indgreb på kompressoren skal denne afkobles fra elforsyningnettet.
- ES RIESGO DE CHOQUE ELECTRICO**  
¡Cuidado! Antes de efectuar cualquier intervención en el compresor, es obligatorio desconectar la alimentación eléctrica de la misma máquina
- PT PERIGO DE CHOQUE ELÉCTRICO**  
Atenção, é obrigatório desligar a alimentação eléctrica da máquina antes de efectuar qualquer intervenção no compresso
- FI SÄHKÖISKUN VAARA**  
Ennen mitä tahansa koneeseen puuttumista sähkönsyöttö koneeseen pitää kytkeä irti
- SE RISK FÖR ELEKTRISK STÖT**  
Varning! Innan du utför underhållsarbete på kompressorn, måste du koppla från strömtillförseln till maskinen



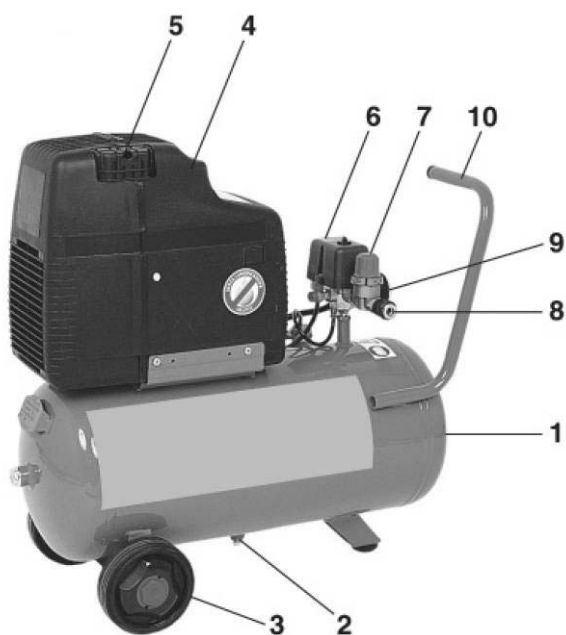
- IT RISCHIO DI PARTENZA ACCIDENTALE**  
Attenzione il compressore potrebbe ripartire in caso di black-out e successivo ripristino di tensione
- GB RISK OF ACCIDENTAL START-UP**  
Attention, the compressor could start automatically in case of a black-out and subsequent reset
- FR RISQUE DE DEPART ACCIDENTEL**  
Attention: le compresseur est susceptible de redémarrer automatiquement en cas de black-out et retablisement successif de la tension.
- DE GEFÄHR EINES UNVORHERGESEHENEN STARTS**  
Achtung! Der Kompressor könnte bei einem Stromausfall nach Rückkehr des Stroms automatisch neu starten.
- NL ONGEWENST STARTGEVAAR**  
Let op, de compressor kan bij stroomuitval en daaropvolgend stroomherstel automatisch van start gaan.
- DK RISIKO FOR TILFÆLDIG START**  
Pas på: kompressoren kan starte automatisk igen i tilfælde af black-out med efterfølgende genoptagelse af den elektriske spænding
- ES PELIGRO DE ARRANQUE ACCIDENTAL**  
¡Atención! El compresor puede volver a arrancar automáticamente en caso de interrupción generalizada de la corriente y tras haber restablecido la corriente
- PT PERIGO DE ARRANQUE ACIDENTAL**  
Atenção, o compressor pode arrancar automaticamente depois de uma falha de corrente eléctrica e sucessiva ligação da mesma
- FI TAHATTOMAN KÄYNNISTYMISEN VAARA**  
Huomio: kompressori saattaa käynnistyä uudelleen automaattisesti virran palatessa sähkökatkon jälkeen.
- SE RISK FÖR OFRIVILLIG START**  
Varning! kompressorn kan återstarta automatiskt då strömmen återställs efter ett strömavbrott.



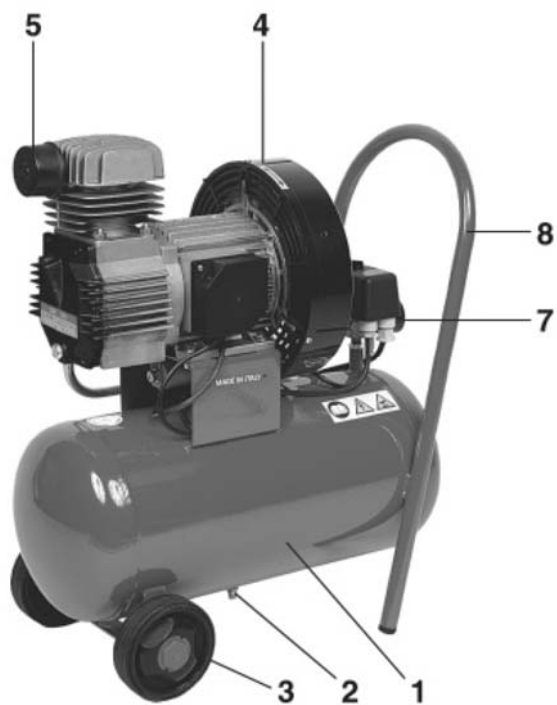




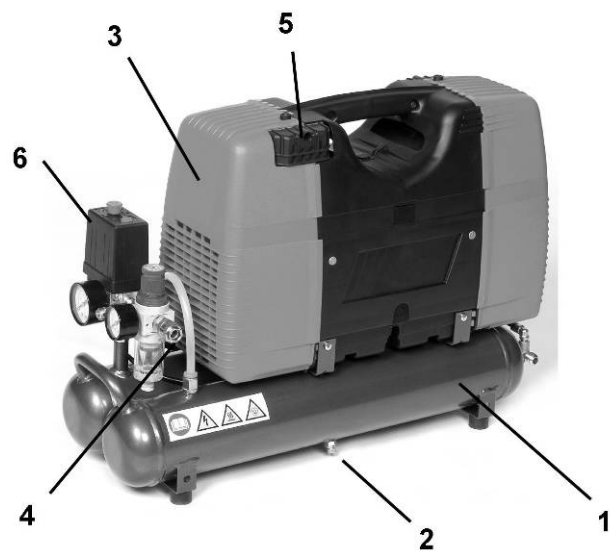
**FX**



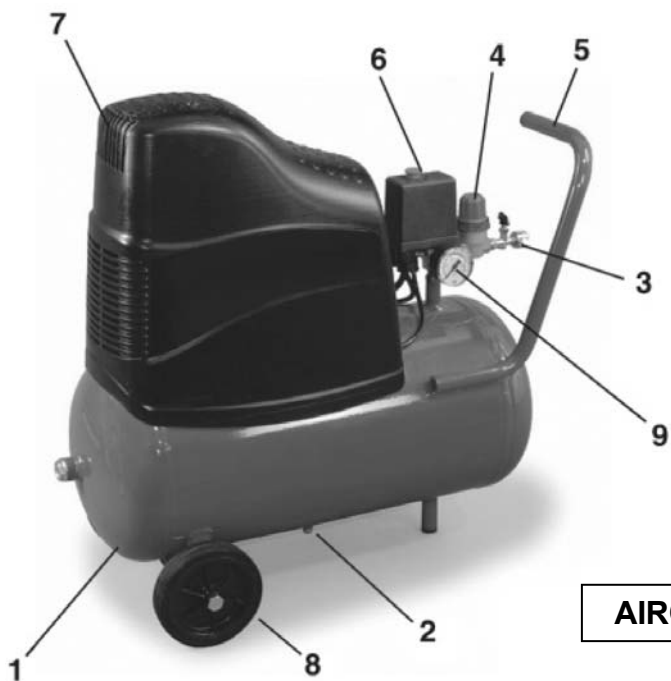
**ECU**



**GMS**



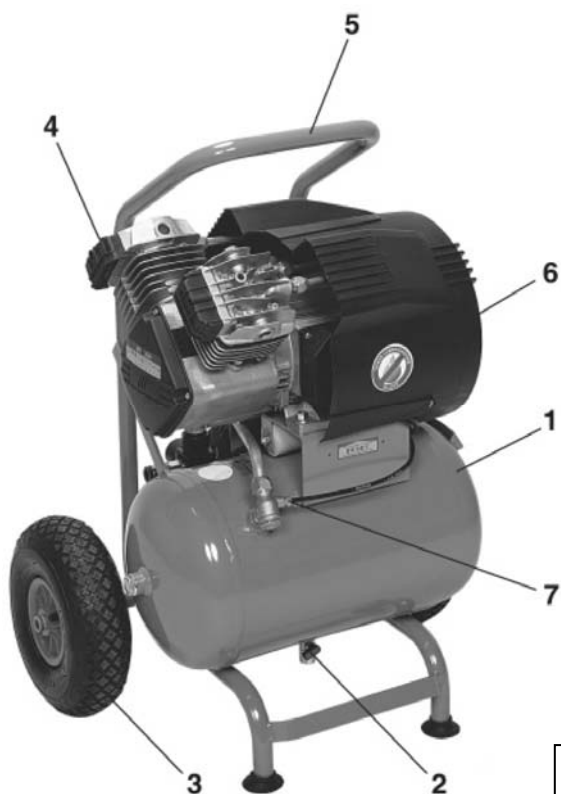
**S ECU FB 210**



**AIRCLIK**



**F 1**



**S MAGNUM VS**



**SERIE F**



MOD. FX

- 1 SERBATOIO / TANK / RESERVOIR / KESSEL / TANK / BEHOLDER / DEPÓSITO / DEPÓSITO / SÄILIÖ / TANK
- 2 SCARICO CONDENZA / CONDENSATE DRAIN / EVACUATION CONDENSATION / AUSLASS KONDENSWASSER / AFVOER CONDENSWATER / TØMNING AF KONDENSVAND / DESAGÜE DEL CONDENSADO / PURGA DA CONDENSAÇÃO / KONDENSSIVEDEN TYHJENNYS / KONDENSVATTNETS AVLOPP
- 3 RUOTA / WHEEL / ROUE / RAD / WIEL / HJUL / RUEDA / RODA / PYÖRÄ / HJUL
- 4 CARENATURA DI PROTEZIONE / GUARD / CARENAGE DE PROTECTION / SCHUTZVERKLEIDUNG / BESCHERMINGSSTROOMLIJNKAP / STRØMLINIEBEKLÆDNING / CARENADURA DE PROTECCIÓN / COBERTURA DE PROTECÇÃO / SUOJUS / SKYDDSBEKLÄDNAD
- 5 FILTRO ARIA / AIR FILTER / FILTRE A AIR / LUFTFILTER / LUCHTFILTER / LUFTFILTER / FILTRO DE AIRE / FILTRO AR / ILMASUODATIN / LUFTFILTER
- 6 PRESSOSTATO / PRESSURE SWITCH / PRESSOSTAT / DRUCKWÄCHTER / DRUKREGELAAR / PRESSOSTAT / PRESOSTATO / BARÓSTATO / PAINEMITTARI / TYCKMÄTARE
- 7 RIDUTTORE DI PRESSIONE / PRESSURE REDUCER / REDUCTEUR DE PRESSION / DRUCKMINDERER / DRUKREDUCTIEMACHINE / TRYKBEGRÆNSER / REDUCTOR DE PRESIÓN / REDUTOR DE PRESSÃO / PAINEENVÄHENTÄJÄ / TYCKREDUCERARE
- 8 USCITA ARIA COMPRESSA / COMPRESSED AIR OUTLET / SORTIE AIR COMPRIME / DRUCKLUFTAUSGANG / UITGANG SAMENGEPERSTE LUCHT / UDGANG FOR TRYKLUF / SALIDA DEL AIRE COMPRIMIDO / SAIDA AR COMPRIMIDO / PAINEILMAN ULOSOMENO / TRYCKLUFTSUTGÅNG
- 9 MANOMETRO / PRESSURE GAUGE / MANOMETRE / MANOMETER / MANOMETER / TRYKMÅLER / MANÓMETRO / MANÓMETRO / MANOMETRI / MANOMETER
- 10 MANICO / HANDLE / POIGNEE / SCHLAUCH / HANDVAT / HANK / MANIJA / ASA / KAHVA / HANDTAG

MOD. F 1

- 1 CARENATURA DI PROTEZIONE / GUARD / CARENAGE DE PROTECTION / SCHUTZVERKLEIDUNG / BESCHERMINGSSTROOMLIJNKAP / STRØMLINIEBEKLÆDNING / CARENADURA DE PROTECCIÓN / COBERTURA DE PROTECÇÃO / SUOJUS / SKYDDSBEKLÄDNAD
- 2 FILTRO ARIA / AIR FILTER / FILTRE A AIR / LUFTFILTER / LUCHTFILTER / LUFTFILTER / FILTRO DE AIRE / FILTRO AR / ILMASUODATIN / LUFTFILTER
- 3 RIDUTTORE DI PRESSIONE / PRESSURE REDUCER / REDUCTEUR DE PRESSION / DRUCKMINDERER / DRUKREDUCTIEMACHINE / TRYKBEGRÆNSER / REDUCTOR DE PRESIÓN / REDUTOR DE PRESSÃO / PAINEENVÄHENTÄJÄ / TYCKREDUCERARE

MOD. ECU - S/ECU

- 1 SERBATOIO / TANK / RESERVOIR / KESSEL / TANK / BEHOLDER / DEPÓSITO / DEPÓSITO / SÄILIÖ / TANK
- 2 SCARICO CONDENZA / CONDENSATE DRAIN / EVACUATION CONDENSATION / AUSLASS KONDENSWASSER / AFVOER CONDENSWATER / TØMNING AF KONDENSVAND / DESAGÜE DEL CONDENSADO / PURGA DA CONDENSAÇÃO / KONDENSSIVEDEN TYHJENNYS / KONDENSVATTNETS AVLOPP
- 3 CARENATURA DI PROTEZIONE / GUARD / CARENAGE DE PROTECTION / SCHUTZVERKLEIDUNG / BESCHERMINGSSTROOMLIJNKAP / STRØMLINIEBEKLÆDNING / CARENADURA DE PROTECCIÓN / COBERTURA DE PROTECÇÃO / SUOJUS / SKYDDSBEKLÄDNAD
- 4 VALVOLA DI SICUREZZA / SECURITY VALVE / VANNE DE SECURITE / SICHERHEITSVENTIL / VEILIGHEIDSKLEP / SIKKERHEDSVENTIL / VALVULA DE SEGURIDAD / VALVULA DE SEGURANCA / PAINEENALENNENNUSVENTTIILI / SÄKERHETSVENTIL
- 5 FILTRO ARIA / AIR FILTER / FILTRE A AIR / LUFTFILTER / LUCHTFILTER / LUFTFILTER / FILTRO DE AIRE / FILTRO AR / ILMASUODATIN / LUFTFILTER
- 6 PRESSOSTATO / PRESSURE SWITCH / PRESSOSTAT / DRUCKWÄCHTER / DRUKREGELAAR / PRESSOSTAT / PRESOSTATO / BARÓSTATO / PAINEMITTARI / TYCKMÄTARE

MOD. F

- 1 CARENATURA DI PROTEZIONE / GUARD / CARENAGE DE PROTECTION / SCHUTZVERKLEIDUNG / BESCHERMINGSSTROOMLIJNKAP / STRØMLINIEBEKLÆDNING / CARENADURA DE PROTECCIÓN / COBERTURA DE PROTECÇÃO / SUOJUS / SKYDDSBEKLÄDNAD
- 2 FILTRO ARIA / AIR FILTER / FILTRE A AIR / LUFTFILTER / LUCHTFILTER / LUFTFILTER / FILTRO DE AIRE / FILTRO AR / ILMASUODATIN / LUFTFILTER
- 3 RIDUTTORE DI PRESSIONE / PRESSURE REDUCER / REDUCTEUR DE PRESSION / DRUCKMINDERER / DRUKREDUCTIEMACHINE / TRYKBEGRÆNSER / REDUCTOR DE PRESIÓN / REDUTOR DE PRESSÃO / PAINEENVÄHENTÄJÄ / TYCKREDUCERARE

MOD. S.MAGNUM VS

- 1 SERBATOIO / TANK / RESERVOIR / KESSEL / TANK / BEHOLDER / DEPÓSITO / DEPÓSITO / SÄILIÖ / TANK
- 2 SCARICO CONDENSA / CONDENSATE DRAIN / EVACUATION CONDENSATION / AUSLASS KONDENSWASSER / AFVOER CONDENSWATER / TØMNING AF KONDENSVAND / DESAGÜE DEL CONDENSADO / PURGA DA CONDENSAÇÃO / KONDENSSIVEDEN TYHJENNYS / KONDENSVATTNETS AVLOPP
- 3 RUOTA / WHEEL / ROUE / RAD / WIEL / HJUL / RUEDA / RODA / PYÖRÄ / HJUL
- 4 FILTRO ARIA / AIR FILTER / FILTRE A AIR / LUFTFILTER / LUCHTFILTER / LUFTFILTER / FILTRO DE AIRE / FILTRO AR / ILMASUODATIN / LUFTFILTER
- 5 MANICO / HANDLE / POIGNEE / SCHLAUCH / HANDVAT / HANK / MANIJA / ASA / KAHVA / HANDTAG
- 6 CARENATURA DI PROTEZIONE / GUARD / CARENAGE DE PROTECTION / SCHUTZVERKLEIDUNG / BESCHERMINGSSTROOMLIJNKAP / STRØMLINIEBEKLÆDNING / CARENADURA DE PROTECCIÓN / COBERTURA DE PROTECÇÃO / SUOJUS / SKYDDSBEKLÄDNAD
- 7 VALVOLA DI RITEGNO / CHECK VALVE / VANNE DE RETENNE / RÜCKSCHLAGVENTIL / TEGENHOUDKLEP / KONTRAVENTIL / VÁLVULA DE RETENCIÓN / VÁLVULA DE RETENÇÃO / TAKAISKUVENTTIILI / STOPPVENTIL

MOD. AIRCLIK

- 1 SERBATOIO / TANK / RESERVOIR / KESSEL / TANK / BEHOLDER / DEPÓSITO / DEPÓSITO / SÄILIÖ / TANK
- 2 SCARICO CONDENSA / CONDENSATE DRAIN / EVACUATION CONDENSATION / AUSLASS KONDENSWASSER / AFVOER CONDENSWATER / TØMNING AF KONDENSVAND / DESAGÜE DEL CONDENSADO / PURGA DA CONDENSAÇÃO / KONDENSSIVEDEN TYHJENNYS / KONDENSVATTNETS AVLOPP
- 3 USCITA ARIA COMPRESSA / COMPRESSED AIR OUTLET / SORTIE AIR COMPRIE / DRUCKLUFTAUSGANG / UITGANG SAMENGEPERSTE LUCHT / UDGANG FOR TRYKLUF / SALIDA DEL AIRE COMPRIMIDO / SAIDA AR COMPRIMIDO / PAINEILMAN ULOSOMENO / TRYCKLUFTSUTGÅNG
- 4 RIDUTTORE DI PRESSIONE / PRESSURE REDUCER / REDUCTEUR DE PRESSION / DRUCKMINDERER / DRUKREDUCTIEMACHINE / TRYKBEGRÆNSER / REDUCTOR DE PRESIÓN / REDUTOR DE PRESSÃO / PAINEENVÄHENTÄJÄ / TYCKREDUCERARE
- 5 MANICO / HANDLE / POIGNEE / SCHLAUCH / HANDVAT / HANK / MANIJA / ASA / KAHVA / HANDTAG
- 6 PRESSOSTATO / PRESSURE SWITCH / PRESSOSTAT / DRUCKWÄCHTER / DRUKREGELAAR / PRESSOSTAT / PRESOSTATO / BARÓSTATO / PAINEMITTARI / TYCKMÄTARE
- 7 CARENATURA DI PROTEZIONE / GUARD / CARENAGE DE PROTECTION / SCHUTZVERKLEIDUNG / BESCHERMINGSSTROOMLIJNKAP / STRØMLINIEBEKLÆDNING / CARENADURA DE PROTECCIÓN / COBERTURA DE PROTECÇÃO / SUOJUS / SKYDDSBEKLÄDNAD
- 8 RUOTA / WHEEL / ROUE / RAD / WIEL / HJUL / RUEDA / RODA / PYÖRÄ / HJUL
- 9 MANOMETRO / PRESSURE GAUGE / MANOMETRE / MANOMETER / MANOMETER / TRYKMÅLER / MANÓMETRO / MANÓMETRO / MANOMETRI / MANOMETER

## INFORMAZIONI IMPORTANTI

Leggere attentamente tutte le istruzioni di funzionamento, i consigli per la sicurezza e le avvertenze del manuale d'istruzioni. La maggioranza degli incidenti con l'uso del compressore, sono dovuti al non rispetto delle elementari regole di sicurezza. Identificando in tempo le potenziali situazioni pericolose e osservando le regole di sicurezza appropriate, si eviteranno gli incidenti. Le regole fondamentali per la sicurezza sono elencate nella sezione "SICUREZZA" di questo manuale e anche nella sezione che parla dell'utilizzo e del mantenimento del compressore. Le situazioni pericolose da evitare per prevenire tutti i rischi di lesioni gravi o danni alla macchina sono segnalate nella sezione "AVVERTENZE" sul compressore o nel manuale d'istruzione. Non utilizzare mai il compressore in modo inappropriato, ma solo come consigliato dalla casa costruttrice, a meno che non si sia assolutamente sicuri che non possa essere pericoloso ne per l'utilizzatore e per le persone vicine.

### SIGNIFICATO DELLE PAROLE DI SEGNALAZIONE

**AVVERTENZE:** indica una situazione potenzialmente pericolosa che, se ignorata, può provocare gravi danni.

**PRECAUZIONI:** indica una situazione pericolosa che, se ignorata, può

provocare leggeri danni alle persone e alla macchina.

**NOTA:** sottolinea un'informazione essenziale

## SICUREZZA

### IMPORTANTI ISTRUZIONI PER L'UTILIZZO IN SICUREZZA DEL COMPRESSORE.

#### ATTENZIONE:

L'UTILIZZO INAPPROPRITATO E LA CATTIVA MANUTENZIONE DI QUESTO COMPRESSORE POSSONO PROVOCARE LESIONI FISICHE ALL'UTILIZZATORE. PER EVITARE QUESTI RISCHI SI PREGA DI SEGUIRE ATTENTAMENTE LE SEGUENTI ISTRUZIONI.

#### LEGGERE TUTTE LE ISTRUZIONI

1. **NON TOCCARE LE PARTI IN MOVIMENTO** Non mettere mai le vostre mani, dita o altre parti del corpo vicino a parti in movimento del compressore.
2. **NON USATE IL COMPRESSORE SENZA LE PROTEZIONI MONTATE** Non usare mai il compressore senza che tutte le protezioni siano perfettamente montate al proprio posto (es. carenature, paracinghia, valvola di sicurezza) se la manutenzione o il servizio richiedono di rimuovere queste protezioni assicuratevi che prima di utilizzare nuovamente il compressore le protezioni siano ben fissate al posto originale.
3. **UTILIZZARE SEMPRE OCCHIALI DI PROTEZIONE** Utilizzare sempre occhiali o equivalenti protezioni per gli occhi. Non indirizzare l'aria compressa verso nessuna parte del corpo proprio o di altri.
4. **PROTEGGETE VOI STESSI CONTRO GLI SHOCK ELETTRICI** Prevenire contatti accidentali del corpo con le parti metalliche del compressore come tubi, serbatoio o parti di metallo collegate a terra. Non usare mai il compressore in presenza di acqua o di ambienti umidi.
5. **SCOLLEGARE IL COMPRESSORE** Scollegare il compressore dalla fonte elettrica e scaricare completamente il serbatoio dalla pressione prima di effettuare qualsiasi servizio, ispezione, manutenzione, pulizia rimpiazzamento o controllo di ogni parte.
6. **PARTENZE ACCIDENTALI** Non trasportare il compressore mentre è collegato alla fonte elettrica o quando il serbatoio è sotto pressione. Assicurarsi che l'interruttore del pressostato sia nella posizione OFF prima di collegare il compressore alla fonte elettrica.
7. **STOCCARE IL COMPRESSORE IN MANIERA APPROPRIATA** Quando il compressore non è utilizzato deve essere tenuto in un locale secco al riparo dagli agenti atmosferici. Tenere lontano dai bambini.
8. **AREA DI LAVORO** Tenere la zona di lavoro pulita eventualmente

liberare l'area da utensili non necessari. Tenere l'area di lavoro ben ventilata. Non usare il compressore in presenza di liquidi infiammabili o gas. Il compressore può produrre scintille durante il funzionamento. Non usare il compressore in situazioni dove si possono trovare vernici, benzine, sostanze chimiche, adesivi e ogni altro materiale combustibile o esplosivo.

9. **TENERE LONTANO I BAMBINI** Evitare che bambini o qualsiasi altra persona entri in contatto con il cavo di alimentazione del compressore, tutti gli estranei devono essere tenuti ad una distanza di sicurezza dalla zona di lavoro.
10. **INDUMENTI DI LAVORO** Non indossare abiti voluminosi o gioielleria, questi potrebbero essere catturati dalle parti in movimento. Indossare cuffie che coprano i capelli se necessario.
11. **NON ABUSARE DEL CAVO DI ALIMENTAZIONE** Non scollegare la spina di corrente tirando il cavo di alimentazione. Tenere il cavo lontano dal calore, dall'olio e da superfici taglienti. Non calpestare il cavo elettrico o schiacciarlo con pesi inadeguati.
12. **MANTENERE IL COMPRESSORE CON CURA** Seguire le istruzioni per la lubrificazione (non valido per oilless). Ispezionare il cavo di alimentazione periodicamente e se danneggiato deve essere riparato o sostituito da un centro assistenza autorizzato. Verificare l'aspetto esterno del compressore che non presenti anomalie visive. Rivolgersi eventualmente al più vicino centro assistenza.
13. **PROLUNGHE ELETTRICHE PER UTILIZZO ESTERNO** Quando il compressore è usato esternamente utilizzare solamente prolunghe elettriche destinate all'uso esterno e marcate per questo.
14. **ATTENZIONE** Fate attenzione a cosa state facendo. Usate il buon senso comune. Non usate il compressore quando siete stanchi. Il compressore non deve essere mai usato se siete sotto l'effetto dell'alcool, droga o medicinali che possano indurre sonnolenza.
15. **CONTROLLARE PARTI DIFETTOSE O PERDITE DI ARIA** Prima di utilizzare nuovamente il compressore, se una protezione o altre parti sono danneggiate devono essere controllate attentamente per determinare se possono funzionare come previsto in sicurezza. Controllare allineamento di parti in movimento, tubi, manometri, riduttori di pressione, connessioni pneumatiche e ogni altra parte che può avere importanza nel funzionamento normale. Ogni parte danneggiata deve essere propriamente riparata o rimpiazzata da un servizio assistenza autorizzato o sostituito come indicato nel libretto istruzioni. **NON UTILIZZARE IL COMPRESSORE SE IL PRESSOSTATO E' DIFETTOSO.**
16. **UTILIZZARE IL COMPRESSORE ESCLUSIVAMENTE PER LE APPLICAZIONI SPECIFICATE NEL SEGUENTE MANUALE D'ISTRUZIONI.** Il compressore è una macchina che produce aria compressa. Non utilizzare mai il compressore per utilizzazioni diverse da quelle specificate nel libretto istruzioni.
17. **USARE IL COMPRESSORE CORRETTAMENTE** Far funzionare il compressore conformemente alle istruzioni di questo manuale. Non lasciare utilizzare il compressore ai bambini, alle persone che non hanno familiarità con il suo funzionamento.
18. **VERIFICARE CHE OGNI VITE, BULLONE E COPERCHIO SIANO SOLIDAMENTE FISSATI.** Verificare che ogni vite, bullone e targhetta siano solidamente fissati. Verificare periodicamente che siano ben stretti.
19. **TENERE PULITA LA GRIGLIA DI ASPIRAZIONE** Tenere la griglia di ventilazione del motore pulita. Pulire regolarmente questa griglia se l'ambiente di lavoro è molto sporco.
20. **FARE FUNZIONARE IL COMPRESSORE ALLA TENSIONE NOMINALE** Fare funzionare il compressore alla tensione specificata sulla targhetta dei dati elettrici. Se il compressore è utilizzato a una tensione superiore di quella nominale, il motore girerà più velocemente e si può danneggiare l'unità bruciando il motore.
21. **NON USARE MAI IL COMPRESSORE SE E' DIFETTOSO** Se il compressore lavora emettendo strani rumori o eccessive vibrazioni o appare difettoso, fermatelo immediatamente e verificate la funzionalità o contattate il più vicino centro assistenza autorizzato.
22. **NON PULIRE PARTI DI PLASTICA CON SOLVENTI** Solventi come benzina, diluenti, gasolio o altre sostanze che contengono alcool possono danneggiare le parti di plastica, non strofinare questi componenti sulle parti in plastica. Pulire eventualmente queste parti con un panno morbido e acqua saponata

o liquidi appropriati.

- 23. USARE SOLO PARTI DI RICAMBIO ORIGINALI.** L'utilizzazione di parti di ricambio non originali provocano l'annullamento della garanzia e un malfunzionamento del compressore. I pezzi di ricambio originali sono disponibili presso i distributori autorizzati.
- 24. NON MODIFICARE IL COMPRESSORE** Non modificare il compressore. Consultare un centro assistenza autorizzato per tutte le riparazioni. Una modifica non autorizzata può diminuire le prestazioni del compressore, ma può anche essere la causa di gravi incidenti per le persone che non hanno la conoscenza tecnica necessaria per effettuare delle modifiche.
- 25. SPEGNERE IL PRESSOSTATO QUANDO IL COMPRESSORE NON E' UTILIZZATO** Quando il compressore non è in uso, posizionare la manopola del pressostato in posizione "0" (OFF), scollegare il compressore dalla corrente e aprire il rubinetto di linea per scaricare l'aria compressa dal serbatoio.
- 26. NON TOCCARE LE PARTI CALDE DEL COMPRESSORE** Per evitare bruciature, non toccare i tubi, il motore e tutte le altre parti calde.
- 27. NON DIRIGERE IL GETTO D'ARIA DIRETTAMENTE SUL CORPO** Per evitare rischi, non dirigere mai il getto d'aria su persone o animali.
- 28. SCARICO CONDENSATA DAL SERBATOIO** Scaricare il serbatoio giornalmente oppure ogni 4 ore di servizio. Aprire il dispositivo di scarico ed inclinare il compressore se necessario per rimuovere l'acqua accumulata.
- 29. NON ARRESTARE IL COMPRESSORE TIRANDO IL CAVO DI ALIMENTAZIONE** Utilizzare l'interruttore "O/I" (ON/OFF) del pressostato per arrestare il compressore.
- 30. CIRCUITO PNEUMATICO** Utilizzare tubi, utensili pneumatici raccomandati che sopportano una pressione superiore o uguale alla massima pressione di esercizio del compressore.

#### PEZZI DI RICAMBIO

Per le riparazioni, utilizzare unicamente pezzi di ricambio originali identici ai pezzi sostituiti. Le riparazioni devono essere effettuate unicamente da un centro assistenza autorizzato.

#### AVVERTENZE

**ISTRUZIONI PER IL COLLEGAMENTO A TERRA** Questo compressore deve essere collegato a terra, mentre è in uso per proteggere l'operatore da scosse elettriche. Il compressore monofase è equipaggiato con un cavo bipolare più terra. Il compressore trifase è fornito con cavo elettrico senza spina. È necessario che il collegamento elettrico venga effettuato da un tecnico qualificato. Si raccomanda di non smontare mai il compressore e nemmeno di eseguire altri collegamenti nel pressostato. Qualsiasi riparazione deve essere eseguita solamente dai centri assistenza autorizzati o altri centri qualificati. Non dimenticare mai che il filo di messa a terra è quello verde

o giallo/verde. Mai collegare questo filo verde a un terminale vivo. Prima di sostituire la spina del cavo di alimentazione, assicurarsi di collegare il filo di terra. In caso di dubbi chiamare un elettricista qualificato e fare controllare la messa a terra.

#### PROLUNGA

Utilizzare solamente prolunga con spina e collegamento a terra, non utilizzare prolunghe danneggiate o schiacciate. Assicurarsi che la prolunga sia in buone condizioni. Quando si usa un cavo di prolunga assicurarsi che la sezione del cavo sia sufficiente per portare la corrente assorbita dal prodotto che collegherete. Una prolunga troppo sottile può causare cadute di tensione e quindi una perdita di potenza e un eccessivo riscaldamento dell'apparecchio. Il cavo di prolunga dei compressori monofase deve avere una sezione proporzionata alla sua lunghezza, vedi tabella. (tab. 1)

**Tab.1** SEZIONE VALIDA PER LA LUNGHEZZA MASSIMA 20 mt monofase

CV	kW	220/230V	110/120V
		50 Hz (mm <sup>2</sup> )	60 Hz (mm <sup>2</sup> )
0.75	0.65	1.5	2.5
1	0.75	1.5	2.5
1.5	1.1	2.5	4
2	1.5	2.5	4-6
3	2.2	4	/

**CONSERVARE QUESTE ISTRUZIONI DI USO E MANUTENZIONE E METTERE A DISPOSIZIONE DELLE PERSONE CHE INTENDANO UTILIZZARE QUESTO APPARECCHIO!**

#### UTILIZZO E MANTENIMENTO

**NOTA:** Le informazioni che troverete dentro questo manuale sono state scritte per assistere l'operatore durante l'utilizzo e le operazioni di mantenimento del compressore. Alcune illustrazioni di questo manuale mostrano alcuni dettagli che possono essere differenti da quelli del vostro compressore.

#### INSTALLAZIONE

Dopo aver tolto il compressore dall'imballo (fig. 1) ed averne accertato la perfetta integrità, assicurandosi che non abbia subito danni durante il trasporto, eseguire le seguenti operazioni.

#### COMPRESSORI CON SERBATOIO (FIG.20)

Montare le ruote e i gommini sui serbatoi dove non sono montati seguendo le istruzioni riportate in (fig. 2). Nei compressori in cui è smontato montare anche il filtro aria (fig.2B).

#### COMPRESSORI SENZA SERBATOIO (FIG.21)

Montare le ventose sotto la base del gruppo come indicato in (fig.2A). Posizionare il compressore su una superficie piana o al massimo con una inclinazione di 10° (fig. 3), in luogo ben ventilato, al riparo da agenti atmosferici e non in ambienti esplosivi. Se il piano è inclinato e liscio, verificare che con il compressore in funzionamento non si sposti, altrimenti bloccare le ruote con due cunei. Se il piano è una mensola o il piano di uno scaffale, assicurarsi che non possa cadere fissandolo nella maniera opportuna. Per ottenere una buona ventilazione e un efficace raffreddamento è importante che il compressore sia distante almeno 50 cm da qualsiasi parete (fig. 4).

#### QUESTI COMPRESSORI FUNZIONANO SENZA OLIO (4A)

#### ISTRUZIONI D'USO

- Fare attenzione a trasportare il compressore nella giusta maniera, non capovolgerlo o sollevarlo con ganci o funi. (fig. 5 - 6)

#### COLLEGAMENTO ELETTRICO

**I compressori monofase** sono forniti completi di cavo elettrico e spina di corrente bipolare + terra. È importante collegare il compressore ad una presa di corrente dotata di collegamento a terra. (fig. 7)

#### ATTENZIONE:

Il collegamento di terra deve essere effettuato secondo le norme antinfortunistiche (EN 60204). La spina del cavo di alimentazione non deve essere usata come interruttore, ma deve essere inserita in una presa di corrente comandata da un interruttore differenziale adeguato (magneto termico).

#### AVVIAMENTO

Controllare che la tensione di rete corrisponda a quella indicata nella targhetta dati elettrici (fig. 8), il campo di tolleranza ammesso deve essere contenuto entro  $\pm 5\%$ .

**COMPRESSORE CON SERBATOIO (Fig.20):** Ruotare o premere a seconda del tipo di pressostato montato sull'apparecchio il pomello posto nella parte superiore in posizione "0" (fig. 9). Inserire la spina nella presa di corrente (fig.7) e ruotare il pomello in posizione "I". Attaccare il tubo in gomma o il tubo a spirale nell'apposito attacco posto vicino al pressostato (fig.25).

Il funzionamento del compressore è completamente automatico, comandato dal pressostato che lo arresta quando la pressione nel serbatoio raggiunge il valore massimo e lo fa ripartire quando scende al valore minimo. Solitamente la differenza di pressione è di circa 2 bar (29 psi) tra il valore massimo e il valore minimo. Es: il compressore si arresta quando raggiunge 8 bar (116 psi) (max pressione di esercizio) e si riavvia automaticamente quando la pressione all'interno del serbatoio è scesa a 6 bar (87 psi). Dopo aver collegato il compressore alla linea elettrica fare una carica alla massima pressione e verificare l'esatto funzionamento della macchina.

**COMPRESSORE SENZA SERBATOIO (Fig.21):** Inserire la spina

nella presa di corrente (fig. 7). Premere il pulsante di accensione posto sul fianco del compressore (fig. 9A). Questo tipo di compressore senza serbatoio ha un dispositivo che regola automaticamente la massima pressione di esercizio anche se l'utilizzatore non usa aria compressa. Il compressore scarica automaticamente l'aria in eccesso da una valvola posta sulla testa. Il compressore non si arresta automaticamente. Per spegnere il compressore agire sul pulsante ON/OFF. Attaccare il tubo in gomma o il tubo a spirale nell'apposito attacco posto sopra il compressore, vicino al riduttore (fig. 25).

**NOTA:** Il gruppo testa/cilindro/tubo di mandata posto sotto la carenatura, può raggiungere temperature elevate, fare attenzione se si lavora in prossimità di questi particolari, e non toccarli per evitare bruciature (fig. 10).

#### ATTENZIONE

Gli elettrocompressori devono essere collegati ad una presa di corrente protetta da interruttore differenziale adeguato (magneto termico).

#### REGOLAZIONE DELLA PRESSIONE DI LAVORO (fig. 11)

Non è necessario utilizzare sempre la massima pressione di lavoro, anzi il più delle volte l'utensile pneumatico utilizzato ha bisogno di meno pressione. Nei compressori forniti di riduttore di pressione è necessario regolare bene la pressione di lavoro. Sbloccare il pomello del riduttore di pressione tirando verso l'alto, regolare la pressione al valore desiderato ruotando il pomello in senso orario per aumentarla, antiorario per diminuirla, ottenuta la pressione ottimale bloccare il pomello premendo verso il basso (fig. 11). Nei riduttori di pressione forniti senza manometro, la pressione di taratura è visualizzabile sulla scala graduata posta sul corpo del riduttore stesso. Nei riduttori di pressione dotati di manometro, la pressione di taratura è visualizzabile sul manometro stesso. **ATTENZIONE:** Alcuni riduttori di pressione sono sprovvisti di push to lock, quindi basta ruotare il pomello per regolarne la pressione. pomello per regolarne la pressione.

#### MANUTENZIONE

Prima di effettuare qualsiasi intervento sul compressore accertarsi che:

- L'interruttore generale di linea sia nella posizione "0".
- Il pressostato o l'interruttore di linea sia in posizione "0".
- Il serbatoio d'aria sia scarico da ogni pressione (solo per modello con serbatoio). Il compressore genera acqua di condensa che si accumula nel serbatoio. E' necessario scaricare la condensa dal serbatoio almeno una volta alla settimana aprendo il rubinetto di scarico (fig. 12) sotto il serbatoio (solo per modello con serbatoio). Fare attenzione se c'è presenza di aria compressa all'interno della bombola, l'acqua potrebbe uscire con molta spinta. Pressione consigliata 1 ÷ 2 bar max.

#### MANUTENZIONE CONSIGLIATA

Nei gruppi F a 2 poli sostituire l'intero gruppo biella ogni 700 ore di servizio.

Nei gruppi F e FB a 4 poli sostituire l'intero gruppo biella ogni 1500 ore di servizio. Nei gruppi GMS e VS sostituire i pattini e l'anello di compressione ogni 1500 ore di servizio.

#### LUBRIFICAZIONE CUSCINETTI

Tutti i cuscinetti sono lubrificati con grasso a vita ad eccezione dell'astuccio a rullini montato sulla biella dei gruppi GMS e VS il quale, ogni 1500 ore di servizio, deve essere lavato con solvente e rilubrificato con grasso "Klüber Barriera L 55/2" (colore bianco). Il grasso deve riempire totalmente gli spazi fra i rullini; l'eccesso di lubrificante viene espulso durante le prime ore di funzionamento.

#### PULIZIA DEL FILTRO (SERIE F-ECU-GMS-VS-AIRCLIK-F 1)

Ogni 50 ore di funzionamento e' opportuno smontare il filtro di aspirazione e pulire l'elemento filtrante soffiando con aria compressa, oppure sostituire se intasato l'elemento indicato dalla freccia.

#### COME INTERVENIRE NELLE PICCOLE ANOMALIE

**Perdite d'aria dalla valvola sotto il pressostato (solo con serbatoio)**

Questo inconveniente dipende da una imperfetta tenuta della valvola di ritegno, intervenire nel seguente modo (fig. 13). Svuotare completamente il serbatoio dalla pressione. Smontare la carenatura svitando le quattro viti di serraggio e sollevare la carenatura (fig. 13-14) (**Modello F 1 e AIRCLIK**).

Svitare la testa esagonale della valvola (A) (fig.15). Pulire accuratamente sia il dischetto di gomma (B) sia la sua sede (fig. 15). Rimontare il tutto accuratamente.

**Perdite d'aria (SERIE F-GMS-VS)**

Possono dipendere dalla cattiva tenuta di qualche raccordo, controllare tutti i raccordi bagnandoli con acqua saponata.

#### Il compressore gira però non carica

Compressori serie F-GMS-VS: (fig.16)

- Può essere dovuto alla rottura della valvola, oppure di una guarnizione (B1-B2), intervenire sostituendo il particolare danneggiato.
- Può essere dovuto alla rottura delle valvole (C1-C2), oppure di una guarnizione (B1-B2), intervenire sostituendo il particolare danneggiato (fig. 16B).

Compressori serie AIRCLIK-F 1: (fig.16A)

- Può essere dovuto alla rottura delle valvole (C1-C2), oppure della guarnizione (B1), intervenire sostituendo il particolare danneggiato (fig. 16A).

#### Il compressore non parte

Se il compressore ha difficoltà a partire, controllare:

- Che la tensione di rete corrisponda a quella nella targhetta dati. (fig. 8)
- Che non vengano utilizzate prolunghe elettriche di sezione o lunghezza non adeguata.
- Che l'ambiente di lavoro non sia troppo freddo. (al di sotto dei 0°C)
- Che la rete elettrica sia alimentata (presa ben collegata, magnetotermico, fusibili integri)

#### Il compressore non si arresta (solo con serbatoio)

- Se il compressore non si arresta al raggiungimento della massima pressione entrerà in funzione la valvola di sicurezza del serbatoio. È necessario contattare il più vicino centro assistenza autorizzato per la riparazione.

#### ATTENZIONE

- Evitare assolutamente di svitare qualsiasi connessione con il serbatoio in pressione, accertarsi sempre che il serbatoio sia scarico. - È vietato effettuare fori, saldature o deformare volutamente il serbatoio dell'aria compressa. -Non eseguire operazioni sul compressore senza prima avere disinserito la spina dalla presa di corrente.
- Temperatura ambiente per un corretto funzionamento 0°C +25°C (MAX 45°C).
- Non indirizzare getti d'acqua o liquidi infiammabili sul compressore.
- Non posizionare oggetti infiammabili vicino al compressore.
- Durante soste di utilizzo portare il pressostato o l'interruttore in posizione "0" (OFF) (spento).
- Non indirizzare mai il getto d'aria verso persone o animali. (fig. 24)
- Non trasportare il compressore con il serbatoio in pressione.
- Fare attenzione che alcune parti del compressore come testa e tubi di mandata possono raggiungere temperature elevate. Non toccare questi componenti per evitare bruciature. (fig. 10)
- Trasportare il compressore sollevandolo o tirandolo per le apposite impugnature o manici. (fig. 5 - 6)
- Bambini e animali devono essere tenuti lontani dall'area di funzionamento della macchina.
- Se usate il compressore per verniciare: a) Non operate in ambienti chiusi o in prossimità di fiamme libere. b) Assicuratevi che l'ambiente dove operate abbia un adeguato ricambio d'aria. c) Proteggete il naso e la bocca con un'apposita mascherina (fig. 18)
- Se il cavo elettrico o la spina sono danneggiati non usare il compressore e rivolgersi al centro assistenza autorizzato per la sua sostituzione con un componente originale.
- Se viene posto su uno scaffale o un piano più alto del pavimento deve essere fissato per evitare una possibile caduta durante il suo funzionamento.
- Non inserire oggetti e mani all'interno delle griglie di protezione per evitare danni fisici e al compressore. (fig. 19)



- Evitare di usare il compressore come oggetto contundente verso persone cose o animali per evitare gravi danni.
- Terminato l'utilizzo del compressore disinserire sempre la spina dalla presa di corrente.

**ELETTROCOMPRESSORE MODELLO (GMS-VS-AIRCLIK-F 1 - F)**

Pressione massima di esercizio 8.5 bar

Pressione massima di utilizzo 8 bar

**ELETTROCOMPRESSORE MODELLO ( FB210 )**

Pressione massima di esercizio 10 bar

Pressione massima di utilizzo 10.5 bar

Il livello di pressione sonora misurato in campo libero a 1 m di distanza  $\pm 3\text{dB(A)}$  alla massima pressione di utilizzo. (tab. 3)

<b>SERIE F</b>			
	<b>CV/kW</b>	<b>RPM</b>	<b>Db(A)</b>
	1/0.75	1450-1750	65
	1.5/1.1	2850	77
	1.5/1.1	3450	80
	2/1.5	2850	78
<b>SERIE FB</b>			
	<b>CV/kW</b>	<b>RPM</b>	<b>Db(A)</b>
	2/1.5	1450	67
<b>SERIE GSM</b>			
	<b>CV/kW</b>	<b>RPM</b>	<b>Db(A)</b>
	0.75/0.55	1450/1750	77
	1.5/1.1	1450/1750	77
	1.5/1.1	2850	78
<b>SERIE VS</b>			
	<b>CV/kW</b>	<b>RPM</b>	<b>Db(A)</b>
	2/1.5	1450	77
	2/1.5	1750	80
	3/2.2	2850	82

Il valore del livello sonoro può aumentare da 1 a 10 dB(A) in funzione dell'ambiente in cui viene installato il compressore

**CONSIGLI UTILI PER UN BUON FUNZIONAMENTO  
AIRCLIK / F 1**

I MODELLI F 1 E AIRCLIK SONO DIMENSIONATI PER UN UTILIZZO INTERMITTENTE E NON CONTINUATIVO. QUESTI MODELLI VENGONO UTILIZZATI SOLO PER USO HOBBISTICO. SI SUGGERISCE DI NON OLTREPASSARE IL 25% DI SERVIZIO IN UN'ORA DI LAVORO.

**COLLEGAMENTI PNEUMATICI**

Assicurarsi di utilizzare sempre tubi pneumatici per aria compressa che abbiano caratteristiche di massima pressione adeguate a quelle del compressore. Non cercare di riparare il tubo se difettoso.

**CI RISERVIAMO DI APPORTARE QUALSIASI MODIFICA SENZA  
PREAVVISO OVE NECESSARIO.**

## IMPORTANT INFORMATION

Read and understand all of the operating instructions, safety precautions and warnings in the Instruction Manual before operating or maintaining this compressor. Most accidents that result from compressor operation and maintenance are caused by the failure to observe basic safety rules or precautions. An accident can often be avoided by recognizing a potentially hazardous situation before it occurs, and by observing appropriate safety procedures. Basic safety precautions are outlined in the "SAFETY" section of this Instruction Manual and in the sections which contain the operation and maintenance instructions. Hazards that must be avoided to prevent bodily injury or machine damage are identified by WARNINGS on the compressor and in this Instruction Manual. Never use this compressor in a manner that has not been specifically recommended by manufacturer, unless you first confirm that the planned use will be safe for you and others.

**MEANINGS OF SIGNAL WORDS WARNING:** indicates a potentially hazardous situations which, if ignored, could result in serious personal injury.

**CAUTION:** indicates a hazardous situations which, if ignored, could result moderate personal injury, or could cause machine damage.

**NOTE:** emphasizes essential information

## SAFETY

### IMPORTANT SAFETY INSTRUCTIONS FOR USE OF THE COMPRESSOR.

#### WARNING:

DEATH OR SERIOUS BODILY INJURY COULD RESULT FROM IMPROPER OR UNSAFE USE OF COMPRESSOR. TO AVOID THESE RISKS, FOLLOW THESE BASIC SAFETY INSTRUCTIONS.

#### READ ALL INSTRUCTIONS

##### 1. NEVER TOUCH MOVING PARTS

Never place your hands, fingers or other body parts near the compressor's moving parts.

##### 2. NEVER OPERATE WITHOUT ALL GUARDS IN PLACE

Never operate this compressor without all guards or safety features in place and in proper working order. If maintenance or servicing requires the removal of a guard or safety features, be sure to replace the guards or safety feature before resuming operation of the compressor.

##### 3. ALWAYS WEAR EYE PROTECTION

Always wear safety goggles or equivalent eye protection. Compressed air must never be aimed at anyone or any part of the body.

##### 4. PROTECT YOURSELF AGAINST ELECTRIC SHOCK

Prevent body contact with grounded surfaces such as pipes, radiators, ranges and refrigeration enclosures. Never operate the compressor in damp or wet locations.

##### 5. DISCONNECT THE COMPRESSOR

Always disconnect the compressor from the power source and remove the compressed air from the air tank before servicing, inspecting, maintaining, cleaning, replacing or checking any parts.

##### 6. AVOID UNINTENTIONAL STARTING

Do not carry the compressor while it is connected to its power source or when the air tank is filled with compressed air. Be sure the knob of the pressure switch in the "OFF" position before connecting the compressor to its power source.

**7. STORE COMPRESSOR PROPERLY** When not in use, the compressor should be stored in dry place. Keep out of reach of children. Lock-out the storage area.

**8. KEEP WORK AREA CLEAN** Cluttered areas invite injuries. Clear all work areas of unnecessary tools, debris, furniture etc...

**9. KEEP CHILDREN AWAY** Do not let visitors contact compressor extension cord. All visitors should be kept safely away from work area.

**10. DRESS PROPERLY** Do not wear loose clothing or jewelry. They can be caught in moving parts. Wear protective hair covering to contain long hair.

**11. DON'T ABUSE CORD** Never yank it to disconnect from receptacle. Keep cord from heat, oil and sharp edges.

**12. MAINTAIN COMPRESSOR WITH CARE** Follow instructions for lubricating. Inspect cords periodically and if damaged, have repaired by authorized service facility. Inspect extension cords periodically and replace if damaged.

**13. OUTDOOR USE EXTENSION CORDS** When compressor is used outdoors, use only extension cords intended for use outdoors and so marked.

**14. STAY ALERT** Watch what you are doing. Use common sense. Do not operate compressor when you are tired.

Compressor should never be used by you if you are under the influence of alcohol, drugs or medication that makes you drowsy.

**15. CHECK DAMAGED PARTS AND AIR LEAK** Before further use of the compressor, a guard or other part is damaged should be carefully checked to determine that it will operate properly and perform its intended function. Check for alignment of moving parts, binding of moving parts, breakage of parts, mounting, air leak, and any other conditions that may affect its operation. A guard or other part that is damaged should be properly repaired or replaced by an authorized service center unless otherwise indicated elsewhere in this Instruction Manual. Have defective pressure switches replaced by authorized service center. Do not use compressor if switch does not turn it on and off.

##### 16. NEVER USE COMPRESSOR FOR APPLICATIONS OTHER THAN THOSE SPECIFIED.

Never use compressor for applications other than those specified in the Instruction Manual. Never use compressed air for breathing or respiration.

**17. HANDLE COMPRESSOR CORRECTLY** Operate the compressor according to the instructions provided herein. Never allow the compressor to be operated by children, individuals unfamiliar with its operation or unauthorized personnel.

##### 18. KEEP ALL SCREWS, BOLTS AND COVERS TIGHTLY IN PLACE

Keep all screws, bolts, and plates tightly mounted. Check their conditions periodically.

**19. KEEP MOTOR AIR VENT CLEAN** The motor air vent must be kept clean so that air can freely flow at all times. Check for dust build-up frequently.

**20. OPERATE COMPRESSOR AT THE RATED VOLTAGE** Operate the compressor at voltages specified on their nameplates. If using the compressor at a higher voltage than the rated voltage, it will result in abnormally fast motor revolution and may damage the unit and burn out the motor.

**21. NEVER USE A COMPRESSOR WHICH IS DEFECTIVE OR OPERATING ABNORMALLY** If the compressor appears to be operating unusually, making strange noises, or otherwise appears defective, stop using it immediately and arrange for repairs by a authorized service center.

**22. DO NOT WIPE PLASTIC PARTS WITH SOLVENT** Solvents such as gasoline, thinner, benzene, carbon tetrachloride, and alcohol may damage and crack plastic parts. Do not wipe them with such solvents. Wipe plastic parts with a soft cloth lightly dampened with soapy water and dry thoroughly.

##### 23. USE ONLY GENUINE REPLACEMENT PARTS

Replacement parts not original may void your warranty and can lead to malfunction and resulting injuries. Genuine parts are available from your dealer.

##### 24. DO NOT MODIFY THE COMPRESSOR

Do not modify the compressor. Always contact the authorized service center any repairs. Unauthorized modification may not only impair the compressor performance but may also result in accident or injury to repair personnel who do not have the required knowledge and technical expertise to perform the repair operations correctly.

##### 25. TURN OFF THE PRESSURE SWITCH WHEN THE COMPRESSOR IS NOT USED

When the compressor is not used, turn the knob of the pressure switch OFF, disconnect it from the power source and open the drain cock to discharge the compressed air from the air tank.

##### 26. NEVER TOUCH HOT SURFACE

To reduce the risk of burns, do not touch tubes, heads, cylinder and motors.

##### 27. DO NOT DIRECT AIR STREAM AT BODY

Risk of injury, do not direct air stream at persons or animals.

##### 28. DRAIN TANK

Drain tank daily or after 4 hours of use. Open drain fitting and tilt compressor to empty accumulated water.

## 29. DO NOT STOP COMPRESSOR BY PULLING OUT THE PLUG

Use the "AUTO/OFF" knob of pressure switch.

## 30. USE ONLY RECOMMENDED AIR HANDLING PARTS ACCEPTABLE FOR PRESSURE NOT LESS THAN 125 PSI (8.6 BAR)

Risk of bursting. Use only recommended air handling parts acceptable for pressures not less than 125 psi (8.6 bar).

### REPLACEMENT PARTS

When servicing use only identical replacement parts. Repairs should be conducted only by authorized service center.

## SAFETY

### GROUNDING INSTRUCTIONS

This compressor should be grounded while in use to protect the operator from electric shock. The compressor is equipped with a three-conductor cord and three-prong grounding type plug to fit the proper grounding type receptacle. The green (or green and yellow) conductor in the cord is the grounding wire. Never connect the green (or green and yellow) wire to a live terminal. If your unit is for use on less than 150 volts, it has a plug that looks like that shown in sketch (A) in figure on the right. An adapter, see sketches (B) and (C), is available for connecting sketch (A) type plugs to two-prong receptacles. The green-colored rigid ear, lug, or the like extending from the adapter must be connected to a permanent ground, such as a properly grounded outlet box. **NOTE:** the grounding adaptor, sketch (C), is prohibited in Canada by Canadian Electrical Code Part.1. Therefore, the instructions for its use are not applicable in Canada.

### EXTENSION CORD

Use only three-extension cords that have three-prong grounding type plugs and three-pole receptacles that accept the compressor's plug. Replace or repair damaged cord. Make sure your extension cord is in good condition. When using an extension cord, be sure to use one heavy enough to carry the current your product will draw. An undersized cord will cause a drop in line voltage resulting in loss of power and overheating. Table shows the correct size to use depending on cord length and name plate ampere rating. If in doubt, use the next heavier gage. The smaller the gage number, the heavier the cord.

**Tab.1 SECTION VALID FOR A MAX LENGHT OF 20 mt single-phase**

HP	kW	220/230V	110/120V
		50 Hz (mm <sup>2</sup> )	60 Hz (mm <sup>2</sup> )
0.75	0.65	1.5	2.5
1	0.75	1.5	2.5
1.5	1.1	2.5	4
2	1.5	2.5	4 - 6
3	2.2	4	/

### WARNING

Avoid electrical shock hazard. Never use this compressor with a damaged or frayed electrical cord or extension cord. Inspect all electrical cords regularly. Never use in near water or in any environment where electric shock is possible

## SAVE THIS INSTRUCTION AND MAKE THEM AVAILABLE OTHER USERS OF THIS TOOL!

**OPERATION AND MAINTENANCE NOTE:** The information contained in this Instruction Manual is designed to assist you in the safe operation and maintenance of the compressor. Some illustrations in this Instruction Manual may show details or attachments that differ from those on your own compressor.

**INSTALLATION** After having removed the compressor from its packing (fig. 1) and having checked its perfect integrity, making sure that it has not been damaged during transport, proceed as follows.

## COMPRESSOR WITH TANK (FIG.20)

Fit the wheels and the rubbers on the tanks where these have not been fitted, following the instructions provided in fig. 2. Also fit the air filter (fig. 2B) in compressors in which this has not been fitted.

## COMPRESSOR WITHOUT TANK (FIG.21)

Fit the suction cups underneath the base of the unit as indicated in fig. 2A. Position the compressor on a flat surface or one with an inclination of 10° at the most (fig. 3), in a well-ventilated area away from atmospheric agents and not in explosive areas. If the surface is sloping and smooth, make sure that the compressor does not move while running, otherwise block the wheels with two wedges. If the surface consists of a shelf or the ledge of a stand, make sure that it may not fall off by securing it appropriately. The compressor must be positioned at least 50 cm away from any walls to ensure its ideal ventilation and effective cooling. (fig. 4).

## THIS COMPRESSOR RUNS WITHOUT OIL (4A)

### OPERATIONAL INSTRUCTIONS

- Transport the compressor in the correct manner without tipping it or lifting it with hooks or ropes. (fig. 5 - 6)

**ELECTRICAL CONNECTION** The **single-phase compressors** are supplied complete with an electrical cable and two-pole + earth power plug. The compressor must be connected to a power socket provided with earth connection. (fig. 7)

### WARNING:

The earth connection must be achieved according to the industrial safety standards (EN 60204). The plug of the power supply cable must not be used as a switch but must be plugged into a power socket that is controlled by a suitable differential switch (magneto thermal switch).

### STARTING

Make sure that the mains voltage corresponds to that indicated on the electrical data nameplate (fig. 8), the admitted tolerance range must remain within ± 5%.

**COMPRESSOR WITH TANK (Fig. 20):** Turn or press, depending on the type of pressure switch fitted on the equipment, the knob situated in the upper part to «0» (fig. 9). Put the plug in the power socket (fig. 7) and turn the knob to «I». Attach the rubber hose or the spiral type hose to the appropriate fitting situated near the pressure switch (fig. 25). The compressor runs in a completely automatic manner and is controlled by the pressure switch that stops it when the pressure inside the tank reaches the maximum pressure and starts it again when the pressure falls back down to the minimum level. The difference in pressure is usually 2 bar (29 psi) roughly between the maximum and minimum value. I.e.: the compressor stops when it reaches 8 bar (116 psi) (max. running pressure) and is automatically re-started when the pressure inside the tank falls to 6 bar (87 psi). After having connected the compressor to the electrical power supply line, load to the maximum pressure and check the correct efficiency of the machine.

**COMPRESSOR WITHOUT TANK (Fig. 21):** Put the plug in the power socket (fig. 7). Press the starting push button situated at the side of the compressor (fig. 9A). This type of compressor is provided with a device that automatically controls the maximum working pressure even if the user is not using compressed air. The compressor automatically releases the excess air from a valve situated on the head. The compressor does not stop automatically. Use the ON/OFF push button to stop the compressor. Attach the rubber hose or the spiral type hose to the appropriate fitting situated at the top of the compressor, near the gear motor (fig. 25).

**NOTE:** The head/cylinder/delivery hose unit situated beneath the panelling may reach high temperatures therefore be careful when working near these components and do not touch them to avoid getting burned (fig. 10).



### WARNING

The electric compressors must be connected to a power socket that is safeguarded by a suitable differential switch (magneto thermal switch).

**ADJUSTING THE WORKING PRESSURE** (fig. 11) It is not always necessary to use the maximum working pressure, on the contrary the pneumatic tool usually requires less pressure. Adjust the working pressure accurately in compressors provided with pressure regulators. Release the knob of the pressure regulator by pulling it outwards, adjust the pressure to the desired value by turning the knob clockwise to increase it and anti-clockwise to decrease it. Once the ideal pressure has been reached, block the knob by pushing it downwards (fig. 11). In the case of pressure regulators supplied without a gauge, the calibration pressure may be seen on the graduated scale situated on the casing of the actual regulator. In the case of pressure regulators supplied with a gauge, the calibration pressure may be seen on the actual gauge. **WARNING:** Some pressure regulators do not have "push to lock", therefore simply turn the knob to adjust the pressure.

### MAINTENANCE

Before servicing the compressor make sure that:

- the main line ON/OFF switch is on «0».
- the pressure switch or the line switch is on «0».
- there is no pressure in the air tank (only for model with tank).

The compressor generates condensate that accumulates in the tank. The condensate must be drained from the tank at least once a week by opening the discharge tap (fig. 12) underneath the tank (only for model with tank). Be careful if there is any compressed air within the cylinder as the water could burst out with some force. Recommended pressure 1 ÷ 2 bar max.

### RECOMMENDED MAINTENANCE

In units **F** with 2 poles, replace the whole connecting rod unit every 700 hours of operation.

In units **F** and **FB** with 4 poles, replace the whole connecting rod unit every 1500 hours of operation. In units **GMS** and **VS**, replace the sliding blocks and the compression ring every 1500 hours of operation.

### LUBRICATING THE BEARINGS

All the bearings are lubricated with grease for life with the exception of the roller casing fitted on the connecting rod side of the **GMS** and **VS** units which is to be washed with solvent and re-lubricated with "Klüber Barrierta L 55/2" grease every 1500 hours of operation (white grease). The grease must completely fill the spaces between the rollers; excess lubricant will be expelled during the initial hours of operation.

### CLEANING THE FILTER (F-FB-ECU-GMS-VS Series-AIRCLI-K-F 1)

It is advisable to dismantle the suction filter every 50 hours of use and to clean the filtering element by blowing it with compressed air, or replace it if the element pointed out by the arrow is clogged.

### HOW TO PROCEED WHEN TRIVIAL ANOMALIES

#### ARE ENCOUNTERED **Loss of air from the valve underneath the pressure switch (only model with tank)**

This inconvenience is due to the imperfect seal of the non-return valve; proceed as follows: (fig. 13). Release all the pressure from the tank. Remove the panelling by unscrewing the four securing screws and lift it. (fig. 13-14) (**F 1 and AIRCLI-K**). Unscrew the hexagonal head of the valve (A)(fig.15). Carefully clean the small rubber disk (B) and also its seat (fig.15). Re-fit everything accurately.

#### **Loss of air (F-GMS-VS Series)**

This may be due to the poor seal of one of the fittings. Check all the fittings by wetting them with soapy water.

#### **The compressor runs but fails to load**

F-GMS-VS series compressors: (fig.16)

- This may be due to a breakage of the valve, or a gasket (B1-B2). Replace the damaged component.
- This may be due to a breakage of the valves (C1-C2), or a

gasket

(B1-B2). Replace the damaged component (fig.16B). AirClik-F 1 series (fig. 16A):

- This may be due to the breakage of the valves (C1 - C2) or of the gasket (B1). Replace the damaged part (fig. 16A).

#### **The compressor fails to start**

If the compressor has difficulty in starting, make sure that: -the mains voltage corresponds to that indicated on the data nameplate (fig. 8)

- electrical extension cables with unsuitable cross-section or length are not used.
- the room in which the compressor is running is not too cold (below 0°C)
- the electric line is efficient (plug connected correctly, magneto thermal switch, fuses not blown)

#### **The compressor fails to stop (only with tank)**

if the compressor fails to stop when the maximum pressure is reached, the tank safety valve will trip. Contact the nearest authorised service centre for the repairs.

### WARNING

- Do not unscrew any connections with the tank when under pressure for any reason whatsoever. Always make sure that the tank is depressurised beforehand.
- Do not drill, weld or intentionally deform the compressed air tank.
- Do not carry out any operations on the compressor before it has been unplugged from the power socket.
- The room temperature for its correct efficiency is: 0°C +25°C (MAX 45°C).
- Do not direct jets of water or flammable liquids over the compressor.
- Do not place flammable objects near the compressor.
- When stopped temporarily during its use, turn the pressure switch or the ON/OFF switch to position «0» (OFF) (turned-off).
- Never direct the jet of air towards people or animals (fig. 24).
- Do not transport the compressor when the tank is pressurised.
- Be aware that some components of the compressor such as the head and delivery hoses may reach high temperatures, therefore do not touch them to avoid getting burned (fig. 10).
- Transport the compressor by lifting or pulling it with the appropriate grips or handles (fig. 5 - 6).
- Children and animals must be kept away from the area in which the machine is running. If the compressor is used for painting: a) Do not work in closed areas or near free flames b) Make sure that the area in which you are working has a good change of air c) Protect nose and mouth using an appropriate mask (fig. 18).
- Do not use the compressor if the electric cable or the plug is damaged.
- Contact the nearest authorised service centre for the replacement with an original component.
- If it is placed on a shelf or a surface that is raised off the ground, it must be secured appropriately to prevent it from tipping off when running.
- Do not insert objects or your hands inside the safety grating to avoid physical damage and also damage to the compressor (fig. 19).
- Do not use the compressor to threaten people or animals to avoid serious injuries.
- Always unplug the compressor from the power socket when you have finished using it.

#### **ELECTRIC COMPRESSOR MODEL (GMS-VS-AIRCLI-K-F 1-F)**

Maximum running pressure: 8.5 bar

Maximum working pressure: 8 bar

#### **ELECTRIC COMPRESSOR MODEL (FB 210)**

Maximum running pressure: 10.5 bar

Maximum working pressure: 10 bar

#### **NOTE:**

The compressor tanks have been manufactured in compliance with the 2009/105/EC Directive for the European market. The compressors have been manufactured in compliance with the 2006/42/EC Directive for the European market.

The measured sound pressure level measured in a free range at a distance of 1 m:  $\pm 3\text{dB(A)}$  at the maximum working pressure. (table 3)

**SERIE F**

HP/kW	RPM	Db(A)
1/0.75	1450-1750	65
1.5/1.1	2850	77
1.5/1.1	3450	80
2/1.5	2850	78

**SERIE FB**

HP/kW	RPM	Db(A)
2/1.5	1450	67

**SERIE GSM**

HP/kW	RPM	Db(A)
0.75/0.55	1450/1750	77
1.5/1.1	1450/1750	77
1.5/1.1	2850	78

**SERIE VS**

HP/kW	RPM	Db(A)
2/1.5	1450	77
2/1.5	1750	80
3/2.2	2850	82

The value of the sound level may increase from 1 to 10 dB(A) depending on the room in which the compressor is installed.

**HINTS FOR EFFICIENT OPERATION AIRCLICK / F 1**

THE F1 & AIRCLICK COMPRESSORS HAVE BEEN DESIGNED FOR INTERMITTENT USE, THESE MODELS SHOULD ONLY BE USED FOR APPLICATIONS WHERE USAGE WILL NOT EXCEED 25% OF DUTY OVER THE COURSE OF ONE HOUR.

**PNEUMATIC CONNECTIONS**

Make sure you always use pneumatic tubes for compressed air with maximum pressure characteristics that are adequate for the compressor. Do not attempt to repair tubes if faulty.

**WE RESERVE THE RIGHT TO MAKE ANY MODIFICATIONS WITHOUT PRIOR NOTICE WHENEVER NECESSARY**

## INFORMATIONS IMPORTANTES

Lire attentivement toutes les instructions de fonctionnement, les consignes de sécurité et les mises en garde contenues dans ce manuel avant de faire fonctionner le compresseur ou de procéder à son entretien. La majorité des accidents résultant de l'utilisation ou de l'entretien du compresseur sont dus au non respect des consignes et règles de sécurité élémentaires. En identifiant à temps les situations potentiellement dangereuses et en observant les consignes de sécurité appropriées, on évite bien souvent des accidents. Les consignes élémentaires de sécurité sont décrites dans la section "SÉCURITÉ" de ce manuel ainsi que dans les sections renfermant les instructions d'utilisations et d'entretien. Ne jamais utiliser le compresseur d'une manière autre que celle spécifiquement recommandées, à moins de s'êter préalablement assuré que l'utilisation envisagée ne sera dangereuse ni pour soi ni pour les autres.

### SIGNIFICATION DU VOCABULAIRE DE SIGNALISATION AVERTISSEMENT:

indique une situation potentiellement dangereuse qui, s'il n'est pas tenu compte de son caractère, risque de provoquer de graves blessures.

**PRÉCAUTION:** indique une situation dangereuse qui, s'il n'est pas tenu compte de son caractère, risque de provoquer des blessures légères ou d'endommager la machine.

**REMARQUE:** souligne une information essentielle

## SÉCURITÉ

### CONSIGNES DE SÉCURITÉ IMPORTANTES POUR L'UTILISATION DU COMPRESSEUR

#### AVERTISSEMENT:

UNE UTILISATION DU COMPRESSEUR DE MANIÈRE INCORRECTE OU QUI NE RESPECTE PAS LES CONSIGNES DE SÉCURITÉ PEUT ENTRAÎNER LA MORT OU DE GRAVES BLESSURES. POUR ÉVITER TOUT DANGER, OBSERVER CES CONSIGNES ÉLÉMENTAIRES DE SÉCURITÉ.

### BIEN LIRE TOUTES LES INSTRUCTIONS

#### 1. NE JAMAIS TOUCHER AUX PIÈCES MOBILES

Ne jamais approcher les mains, les doigts ou aucune autre partie du corps des pièces mobiles du compresseur.

#### 2. NE JAMAIS FAIRE FONCTIONNER LE COMPRESSEUR SI TOUS LES GARDES PROTECTEURS NE SONT PAS EN PLACE

Ne jamais faire fonctionner le compresseur si tous les gardes protecteurs ou dispositifs de sécurité ne sont pas en place et en bon état. Si une opération d'entretien ou de réparation nécessite le démontage d'un garde protecteur ou d'un dispositif de sécurité, bien le remonter avant de remettre le compresseur en marche.

#### 3. TOUJOURS SE PROTÉGER LES YEUX

Toujours porter des lunettes ou un masque de protection oculaire. Ne jamais diriger le jet d'air comprimé sur une personne ou une partie du corps.

#### 4. SE PROTÉGER CONTRE LES DÉCHARGES ÉLECTRIQUES

Empêcher tout contact du corps avec les surfaces mises à la terre, par exemple les tuyaux, radiateurs, plaques de cuisson et enceintes de réfrigération. Ne jamais faire fonctionner le compresseur dans un endroit humide ou sur une surface mouillée.

#### 5. DÉBRANCHER LE COMPRESSEUR

Toujours débrancher le compresseur de sa source d'alimentation et évacuer l'air comprimé de son réservoir avant toute opération de réparation, d'inspection, d'entretien, de nettoyage, de remplacement ou de vérification des pièces.

#### 6. ÉVITER TOUTE MISE EN MARCHÉ ACCIDENTELLE

Ne pas transporter le compresseur alors qu'il est encore raccordé à sa source d'alimentation ou que le réservoir d'air comprimé est plein. Bien s'assurer que le sélecteur de l'interrupteur barométrique se trouve sur la position "OFF" (arrêt) avant de raccorder le compresseur à son alimentation.

#### 7. ENTREPOSER CORRECTEMENT LE COMPRESSEUR

Veiller à ce qu'il soit hors de portée des enfants. Fermer à clé le local d'entreposage.

#### 8. MAINTENIR L'AIRE DE TRAVAIL PROPRE

Une aire de travail

encombrée augmente le risque d'accident. La débarrasser des outils inutiles, débris, meubles, etc.

#### 9. SE SOUCIER DE L'ENVIRONNEMENT DE TRAVAIL

Ne pas exposer le compresseur à la pluie. Ne pas l'utiliser dans un endroit humide ou sur une surface mouillée. Veiller à ce que l'aire de travail soit bien éclairée et bien aérée. Ne pas utiliser le compresseur en présence de liquides ou de gaz inflammables. Les compresseur projette des étincelles pendant qu'il fonctionne. Ne jamais l'utiliser à proximité de laque, de peinture, de benzine, de diluant, d'essence, de gaz, de produits adhésifs ou de tout autre produit combustible ou explosif.

#### 10. ÉLOIGNER LES ENFANTS

Ne pas laisser les visiteurs toucher au cordon de rallonge du compresseur. Tous les visiteurs devront se tenir suffisamment éloignés de l'aire de travail.

#### 11. SE VÊTIR CORRECTEMENT

Ne porter ni vêtements lâches ni bijoux. Ils pourraient se prendre dans les pièces mobiles. Porter une coiffe recouvrant les cheveux longs.

#### 12. FAIRE ATTENTION AU CORDON

Ne jamais tirer brusquement sur le cordon pour le débrancher. Tenir le cordon loin des sources de chaleur, de graisse et des surfaces tranchantes.

#### 13. ENTREtenir LE COMPRESSEUR AVEC SOIN

Suivre les instructions de lubrification. Inspecter régulièrement les cordons et, s'il sont endommagés, les faire réparer dans un centre de service après-vente agréé. Inspecter périodiquement les cordons de rallonge et les faire réparer s'ils sont endommagés.

#### 14. CORDONS DE RALLONGE POUR UTILISATION À L'EXTÉRIEUR

Si l'outil doit être utilisé dehors, utiliser exclusivement des cordons de rallonge conçus pour l'extérieur et identifiés comme tels.

#### 15. RESTER SUR SES GARDES

Bien faire attention à ce que l'on fait. Faire preuve de bon sens. Ne pas utiliser le compresseur lorsque l'on est fatigués. Ne jamais utiliser le compresseur si l'on est sous l'effet d'alcool, de drogues ou de médicaments causant de la somnolence.

#### 16. CONTRÔLER LES PIÈCES ENDOMMAGÉES ET LES FUITES D'AIR

Avant de continuer à utiliser le compresseur, inspecter attentivement les protections ou autres pièces endommagées pour s'assurer que le compresseur pourra fonctionner correctement et effectuer le travail pour lequel il est conçu. Vérifiez l'alignement et le couplage des pièces mobiles, la présence de pièces brisées, le montage, les fuites d'air et tout autre élément susceptible d'altérer le bon fonctionnement.

#### 17. UTILISER LE COMPRESSEUR EXCLUSIVEMENT POUR LES APPLICATIONS SPÉCIFIÉES DANS LE MANUEL D'UTILISATION

Ne jamais utiliser le compresseur pour des utilisations autres que celles spécifiées dans le manuel.

#### 18. MANIPULER LE COMPRESSEUR CORRECTEMENT

Faire fonctionner le compresseur conformément aux instructions de ce manuel. Ne jamais laisser les enfants, les personnes non familiarisées avec son fonctionnement ou toute personne non autorisée utiliser le compresseur.

#### 19. VÉRIFIER QUE CHAQUE VIS, BOULON ET COUVERCLE EST SOLIDEMENT VISSÉ

Veiller à ce que chaque vis, boulon et plaque soit solidement vissé. Vérifier périodiquement le serrage.

#### 20. MAINTENIR L'ÉVENT D'AÉRATION DU MOTEUR PROPRE

L'évent d'aération du moteur doit rester propre en permanence de façon à ce que l'air puisse circuler librement. Contrôler fréquemment l'accumulation de poussière.

#### 21. FAIRE FONCTIONNER LE COMPRESSEUR À LA TENSION NOMINALE

Faire fonctionner le compresseur à la tension spécifiée sur la plaque signalétique. Si le compresseur est utilisé à une tension supérieure à la tension nominale, il en résultera une vitesse de rotation du moteur anormalement élevée risquant d'endommager le compresseur et de griller le moteur.

#### 22. NE JAMAIS UTILISER UN COMPRESSEUR DÉFECTUEUX OU DONT LE FONCTIONNEMENT EST ANORMAL

Si le compresseur semble ne pas fonctionner, s'il émet un bruit bizarre ou qu'il semble défectueux, l'arrêter immédiatement et le faire réparer dans un centre de service après-vente agréé.

#### 23. NE PAS NETTOYER LES PIÈCES DE PLASTIQUE AVEC DU SOLVANT

Les solvants tels qu'essence, diluant, benzine, tétrachlorure de carbone et alcool risquent d'endommager et de fendre les pièces de plastique. Ne pas les nettoyer avec ce genre de produit. Pour nettoyer les pièces de plastique, utiliser un linge doux humidifié d'eau savonneuse puis sécher complètement.

#### 24. UTILISER EXCLUSIVEMENT DES PIÈCES DE RECHANGE D'ORIGINE

L'utilisation de pièces de rechange autres que celles

fabriquées, peut entraîner l'annulation de la garantie et être la cause d'un mauvais fonctionnement et des blessures en résultant. Les pièces d'origine sont disponibles auprès de son distributeur.

**25. NE PAS MODIFIER LE COMPRESSEUR** Ne pas modifier le compresseur. Toujours consulter un centre de service après-vente agréé pour toute réparation. Une modification non autorisée risque non seulement d'affecter les performances du compresseur, mais également d'être la cause d'accidents et de blessures pour le personnel de réparation qui ne posséderait pas les compétences techniques nécessaires.

**26. DÉSACTIVER L'INTERRUPTEUR BAROMÉTRIQUE LORSQU'ON NE SE SERT PAS DU COMPRESSEUR** Quand le compresseur ne fonctionne pas, régler le sélecteur de l'interrupteur barométrique sur "OFF", débrancher le compresseur et ouvrir le robinet de vidange pour vider le réservoir d'air comprimé.

**27. NE JAMAIS TOUCHER LES SURFACES CHAUDES** Pour éviter tout risque de brûlures, ne pas toucher les tubes, les culasses ni les moteurs.

**28. NE PAS DIRIGER LE JET D'AIR DIRECTEMENT SUR LE CORPS**

Sous peine de blessures, ne pas diriger le jet d'air sur des personnes ou des animaux.

**29. VIDANGER LE RÉSERVOIR** Vidanger le réservoir tous les jours ou toutes les 4 heures d'utilisation. Ouvrir le bouchon de vidange et incliner le compresseur pour vider l'eau qui s'est accumulée.

**30. NE PAS ARRÊTER LE COMPRESSEUR EN TIRANT SUR LA FICHE** Utiliser la position "AUTO/OFF" du sélecteur de l'interrupteur barométrique.

**31. POUR LE CIRCUIT PNEUMATIQUE, N'UTILISER QUE DES PIÈCES RECOMMANDÉES SUPPORTANT UNE PRESSION SUPÉRIEURE OU ÉGALE À 125PSI** Il y a risque d'explosion. N'utiliser que des pièces pneumatiques recommandées supportant une pression supérieure ou égale à 125 psi.

#### PIÈCES DE RECHANGE

Pour les réparations, utiliser uniquement des pièces de rechange identiques aux pièces remplacées. Confier toute réparation à un centre de service après-vente agréé.

## AVERTISSEMENTS

### INSTRUCTIONS POUR LE BRANCHEMENT A LA TERRE

Ce compresseur doit être relié à la terre lorsqu'il est en cours d'utilisation afin de protéger l'opérateur des décharges électriques. Le compresseur monophasé est équipé d'un câble bipolaire plus terre. Le compresseur triphasé est fourni avec un câble électrique sans fiche. Le branchement électrique doit être exécuté par un technicien qualifié. Il est recommandé de ne jamais démonter le compresseur ni effectuer d'autres connexions au niveau du pressostat. Les réparations doivent être effectuées uniquement par des centres de service après-vente autorisés ou par d'autres centres qualifiés. Ne jamais oublier que le fil de mise à la terre est le fil vert ou jaune/vert. Ne jamais brancher ce fil vert à une extrémité vive. Avant de remplacer la fiche du câble d'alimentation, vérifier que le branchement du fil de terre est effectué. En cas de doute contacter un électricien qualifié et faire contrôler la mise à la terre.

### RALLONGE

Utiliser uniquement une rallonge avec fiche et branchement à la terre, ne pas utiliser de rallonges endommagées ou écrasées. Vérifier que la rallonge soit en bon état. Contrôler que la section du câble de rallonge soit suffisante pour supporter le courant absorbé par le produit qui sera branché. Une rallonge trop fine peut provoquer des chutes de tension et, par conséquent, une perte de puissance ainsi qu'une surchauffe de l'appareil. Le câble de rallonge des compresseurs monophasés doit avoir une section proportionnée à sa longueur, voir tableau (tab.1)

**Tab. 1 SECTION VALABLE POUR UNE LONGUEUR MAXIMUM DE 20 mt monophasé**

HP	kW	220/230V 50 Hz (mm <sup>2</sup> )	110/120V 60 Hz (mm <sup>2</sup> )
0.75	0.65	1.5	2.5
1	0.75	1.5	2.5
1.5	1.1	2.5	4
2	1.5	2.5	4-6
3	2.2	4	/

### AVERTISSEMENTS

Éviter tous les risques de décharges électriques. Ne jamais utiliser le compresseur avec une rallonge ou un câble électrique endommagé. Contrôler régulièrement les câbles électriques. Ne jamais utiliser le compresseur dans l'eau ou à proximité de celle-ci ainsi qu'à proximité d'un lieu avec risque de décharges électriques.

**CONSERVER LES INSTRUCTIONS D'UTILISATION ET D'ENTRETIEN ET LE METTRE A DISPOSITION DES PERSONNES QUI UTILISENT CET APPAREIL!**

### UTILISATION ET ENTRETIEN REMARQUE:

Les informations indiquées dans ce manuel ont pour objectif d'assister l'opérateur durant l'utilisation et les opérations d'entretien du compresseur. Certaines illustrations de ce manuel indiquent certains détails qui peuvent être différents de ceux de votre compresseur.

### INSTALLATION

Après avoir déballé le compresseur (fig. 1), et vérifié qu'il est en parfait état en contrôlant qu'il n'a pas subi de dommages durant le transport, effectuer les opérations suivantes:

#### COMPRESSEUR AVEC RESERVOIR (FIG. 20)

Monter les roues et les pièces en caoutchouc sur les réservoirs là où elles ne sont pas montées en suivant les instructions reportées dans la (fig. 2). Là où elle est nécessaire. Monter également le filtre d'air (fig. 2B) s'il a été démonté.

#### COMPRESSEUR SANS RESERVOIR (FIG. 21)

Monter les ventouses sous la base du groupe comme il est indiqué dans la (fig. 2A). Positionner le compresseur sur une surface horizontale ou ayant une inclinaison maximum de 10° (fig. 3), dans un endroit bien aéré, à l'abri des agents atmosphériques en évitant les locaux présentant des risques d'explosion. Si la surface est inclinée et lisse, vérifier que le compresseur ne se déplace pas durant le fonctionnement; dans le cas contraire, bloquer les roues avec deux cales. Si la surface de support est une étagère ou le dessus d'un rayon, s'assurer qu'elle ne risque pas de céder en la fixant de manière opportune. Pour obtenir une bonne ventilation ainsi qu'un refroidissement efficace, il est important que le compresseur se trouve à une distance d'au moins 50 cm de tout mur (fig. 4).

### CES COMPRESSEURS FONCTIONNENT SANS HUILE (4A).

#### INSTRUCTIONS D'UTILISATION

- Transporter le compresseur correctement, ne pas le renverser ni le soulever avec des crochets ou des câbles (fig. 5 - 6)

#### BRANCHEMENT ELECTRIQUE

Les **compresseurs monophasés** sont fournis complets de câble électrique ainsi que d'une fiche d'alimentation de courant bipolaire + terre. Il est important de brancher le compresseur sur une prise de courant munie d'un branchement à la terre (fig. 7).

#### ATTENTION:

Le branchement à la terre doit être effectué suivant les normes contre les accidents du travail (EN 60204). La fiche du câble d'alimentation ne doit pas être utilisée comme un interrupteur. Mais doit être enfoncée dans une prise de courant commandée par un interrupteur différentiel approprié (magnétothermique).

**MISE EN MARCHÉ** Contrôler que la tension de réseau correspond à celle qui est indiquée sur la plaquette des caractéristiques électriques (fig. 8); le champ de tolérance autorisé doit être compris entre 5%.

**COMPRESSEUR AVEC RESERVOIR (Fig. 20):** Tourner ou enfoncer sur "0" la manette située sur la partie supérieure suivant le type de pressostat monté sur l'appareil (fig. 9). Enfoncer la fiche dans la prise de courant (fig. 7) et tourner la manette sur la position "I". Fixer le tuyau en caoutchouc ou le tuyau à spirale sur le raccord prévu à cet effet situé à proximité du pressostat (fig. 25). Le fonctionnement du compresseur est entièrement automatique, commandé par le pressostat qui l'arrête lorsque la pression dans le réservoir atteint la valeur maximum et le fait repartir lorsqu'elle tombe jusqu'à une valeur minimum. La différence de pression entre la valeur maximum et la valeur minimum est généralement de 2 bars (29 psi). Ex.: le compresseur s'arrête lorsqu'il atteint 8 bars (116 psi) (pression max. d'exercice) et se remet automatiquement en marche lorsque la pression à l'intérieur du réservoir est tombée à 6 bars (87 psi). Après avoir branché le compresseur sur la ligne électrique, charger à la pression maximum et vérifier le bon fonctionnement de la machine.

**COMPRESSEUR SANS RESERVOIR (Fig. 21):** Enfoncer la fiche dans la prise de courant (fig. 7). Appuyer sur le bouton de mise en marche situé sur le côté du compresseur (fig. 9A). Ce type de compresseur sans réservoir est muni d'un dispositif qui règle automatiquement la pression maximum d'exercice même si l'utilisateur n'utilise pas l'air comprimé. Le compresseur décharge automatiquement l'air en excès par une vanne située sur la tête. Le compresseur s'arrête automatiquement. Pour arrêter le compresseur, agir sur le bouton ON/OFF. Fixer le tuyau en caoutchouc ou le tuyau à spirale sur le raccord prévu à cet effet situé sur le dessus du compresseur, à proximité du réducteur (fig. 25).

**REMARQUE:** Le groupe tête/cylindre/tuyau de refoulement situé sous le carter peut atteindre des températures élevées; faire attention si l'on travaille à proximité de ces pièces, et ne pas les toucher pour éviter les brûlures (fig. 10).

**ATTENTION** Les électrocompresseurs doivent être branchés sur une prise de courant protégée par un interrupteur différentiel approprié (magnétothermique).

**REGLAGE DE LA PRESSION DE TRAVAIL (fig. 11)** Il n'est pas nécessaire de toujours travailler à la même pression. Bien au contraire, la plupart du temps l'outil pneumatique utilisé, a besoin d'une pression inférieure. Dans le cas des compresseurs fournis avec un réducteur de pression, il est nécessaire de bien régler la pression de travail. Débloquer la manette du réducteur de pression en la tirant vers le haut, régler la pression à la valeur souhaitée, en tournant la manette dans le sens des aiguilles d'une montre pour l'augmenter, et dans le sens contraire des aiguilles d'une montre pour la diminuer; une fois que la pression optimale a été obtenue, bloquer la manette en appuyant vers le bas (fig. 11). Dans le cas des réducteurs de pression fournis sans manomètre, la pression de réglage peut être contrôlée sur l'échelle graduée située sur le corps du réducteur. Dans le cas des réducteurs de pression munis d'un manomètre, la pression de réglage peut être contrôlée sur le manomètre. **ATTENTION:** Certains réducteurs de pression ne sont pas équipés de "push to lock", par conséquent, il suffit de tourner la poignée pour en régler la pression.

## ENTRETIEN

Avant toute intervention sur le compresseur, s'assurer que:

- L'interrupteur général de ligne est sur "0".
- Le pressostat ou l'interrupteur de ligne est sur "0".
- Le réservoir d'air est dépressurisé (uniquement pour les modèles

avec réservoir). Le compresseur produit de l'eau de condensation qui s'accumule dans le réservoir. Il est nécessaire de purger l'eau de condensation du réservoir une fois par semaine au moins en ouvrant le robinet de vidange (fig. 12) situé sous le réservoir (uniquement pour les modèles avec réservoir). Faire attention en présence d'air comprimé à l'intérieur du réservoir: l'eau pourrait être évacuée avec une forte pression. Pression conseillée: de 1 à 2 bars max.

## ENTRETIEN CONSEILLÉ

Pour les groupes **F** à 2 pôles, remplacer entièrement le groupe bielle toutes les 700 heures de travail.

Pour les groupes **F** et **FB** à 4 pôles, remplacer entièrement le groupe bielle toutes les 1500 heures de travail. Pour les groupes **GMS** et **VS**, remplacer les patins et l'anneau de compression toutes les 1500 heures de travail.

## LUBRIFICATION DES ROULEMENTS

Tous les roulements sont lubrifiés à vie avec de la graisse, sauf l'élément de protection à petits rouleaux monté sur la bielle des groupes **GMS** et **VS**, qui, toutes les 1500 heures de travail, doit être lavé à l'aide de solvant puis être lubrifié de nouveau avec de la graisse "Klüber Barrierta L 55/2" (couleur blanche). La graisse doit remplir totalement les espaces entre les rouleaux; l'excès de graisse sera expulsé au cours des premières heures de fonctionnement.

## NETTOYAGE DU FILTRE (SERIE F-ECU-GMS-VS-AIRCLIK-F 1-FB)

Toutes les 50 heures de fonctionnement, il est recommandé de démonter le filtre d'aspiration et de nettoyer l'élément en y soufflant de l'air comprimé, ou bien de remplacer l'élément indiqué par la flèche s'il est encrassé.

## COMMENT INTERVENIR SUR LES PETITS DEFAUTS DE FONCTIONNEMENT

Fuites d'air par la soupape située sous le pressostat (uniquement pour les modèles avec réservoir)

Cet inconvénient est dû à une étanchéité imparfaite de la vanne de retenue, intervenir de la manière suivante (fig. 13): Dépressuriser complètement le réservoir. Démontez le carter en desserrant les quatre vis de serrage et soulever le carénage (fig. 13-14) (**MODELE F 1 et AIRCLIK**). Dévisser la tête hexagonale de la vanne (A) (fig. 15). Nettoyer avec soin aussi bien le disque en caoutchouc (B) que son logement (fig. 15). Remonter le tout soigneusement.

### Fuites d'air (SERIE F-GMS-VS)

Elles peuvent être dues à une mauvaise étanchéité d'un raccord; contrôler tous les raccords à l'aide d'eau savonneuse.

### Le compresseur tourne mais ne se charge pas

Compresseurs série F-GMS-VS: (fig. 16)

- L'anomalie peut être due à la rupture de la vanne ou bien d'un joint (B1-B2), intervenir en remplaçant la pièce endommagée.
- L'anomalie peut être due à la rupture des vannes (C1-C2), ou bien d'un joint (B1-B2); intervenir en remplaçant la pièce endommagée.

Les compresseurs série AirClick - F 1: (fig. 16A)

- Cela peut être dû à la rupture des vannes (C1-C2), ou bien de la garniture (B1), intervenir en remplaçant la pièce endommagée. (fig. 16A).

### Le compresseur ne démarre pas

Si le compresseur rencontre des difficultés au démarrage, contrôler:

- Que la tension de réseau correspond à celle qui est indiquée sur la plaquette des caractéristiques (fig. 8).
- Qu'on n'utilise pas des rallonges d'une section ou d'une longueur non appropriée.
- Que la température dans le local n'est pas trop froide (en dessous de 0°C).
- Que le réseau électrique est alimenté (fiche bien enfoncée, interrupteur magnétothermique, fusibles en bon état).

### Le compresseur ne s'arrête pas (uniquement pour les modèles avec réservoir).

-Si le compresseur ne s'arrête pas une fois que la pression maximum a été atteinte, la vanne de sécurité du réservoir se mettra en marche. Il est nécessaire de contacter le centre de service après-vente autorisé le plus proche pour la réparation.

## ATTENTION

- Eviter absolument de dévisser tout raccord lorsque le réservoir est sous pression, toujours vérifier qu'il est déchargé.
- Il est absolument interdit de faire des orifices, des soudures ou de déformer volontairement le réservoir d'air comprimé.
- Ne pas effectuer d'opérations sur le compresseur avant d'avoir débranché la fiche de la prise de courant.
- Température ambiante de fonctionnement 0°C +25°C (MAX 45°C)
- Ne pas diriger de jet d'eau ou de liquide inflammable sur le compresseur. -Ne pas placer des objets inflammables à proximité

du compresseur.

- Durant les pauses d'utilisation, positionner le pressostat ou l'interrupteur sur "0" (OFF) (éteint).
- Ne jamais diriger de jet d'air vers des personnes ou animaux. (fi g. 24).
- Ne pas transporter le compresseur lorsque le réservoir est sous pression.
- Certaines parties du compresseur comme la tête et les tuyaux de refoulement peuvent atteindre des températures élevées. Ne pas toucher ces composants afin d'éviter les brûlures. (fig. 10).
- Transporter le compresseur en le soulevant ou en le tirant par les poignées prévues à cet effet (fig. 4 - 5).
- Les enfants et les animaux ne doivent pas s'approcher de la zone de fonctionnement de la machine.
- En cas d'utilisation du compresseur pour peindre: a) Ne pas opérer dans des pièces fermées ou à proximité de flammes libres. b) Le local dans lequel le compresseur est utilisé doit avoir un changement d'air adapté. c) Protéger le nez et la bouche avec un masque approprié. (fig. 18)
- En cas d'endommagement du câble électrique ou de la fiche, ne pas utiliser le compresseur et contacter un centre de service après-vente autorisé pour son remplacement par un composant original.
- Si le compresseur est posé sur un échafaudage ou un plan plus haut que le sol, il doit être fixé afin d'éviter toute chute durant son fonctionnement.
- Ne pas introduire d'objets ou les mains à l'intérieur des grilles de protection afin d'éviter tout dommage physique et au compresseur. (fi g. 19).
- Ne pas utiliser le compresseur comme objet contondant vers des personnes, choses ou animaux afin d'éviter de graves dommages.
- Une fois l'utilisation du compresseur terminée, toujours débrancher la fiche de la prise de courant.

#### ELECTROCOMPRESSEURS MODELE (GMS-VS-AIRCLI-K-F 1-F)

Pression maximum d'exercice 8.5 bars

Pression maximum d'utilisation 8 bars

#### ELECTROCOMPRESSEURS MODELE (FB)

Pression maximum d'exercice 10.5 bars

Pression maximum d'utilisation 10 bars

#### REMARQUE:

Pour le marché européen, les réservoirs des compresseurs sont construits selon les termes de la Directive CE2009/105 Pour le marché européen, les compresseurs sont construits selon les termes de la directive CE2006/42.

Le niveau de pression sonore mesuré en champ libre à 1 m de distance  $\pm 3\text{dB(A)}$  à la pression maximum d'utilisation. (tab. 3)

#### SERIE F

HP/kW	RPM	Db(A)
1/0.75	1450-1750	65
1.5/1.1	2850	77
1.5/1.1	3450	80
2/1.5	2850	78

#### SERIE FB

HP/kW	RPM	Db(A)
2/1.5	1450	67

#### SERIE GSM

HP/kW	RPM	Db(A)
0.75/0.55	1450/1750	77
1.5/1.1	1450/1750	77
1.5/1.1	2850	78

#### SERIE VS

HP/kW	RPM	Db(A)
2/1.5	1450	77
2/1.5	1750	80
3/2.2	2850	82

La valeur du niveau sonore peut augmenter de 1 à 10 dB(A) en fonction du local dans lequel le compresseur est installé.

#### CONSEILS UTILES POUR UN FONCTIONNEMENT CORRECT

##### AIRCLI-K / F 1

LES MODÈLES F 1 ET AIRCLI-K SONT STRUCTURÉS POUR UN EMPLOI INTERMITTENT ET NON PERMANENT. LES MODÈLES SONT UTILISÉS QUE DANS LE SECTEUR DU BRICOLAGE IL EST RECOMMANDÉ DE NE PAS DÉPASSER 25 % DE SERVICE PAR HEURE DE TRAVAIL.

#### RACCORDEMENTS PNEUMATIQUES

Toujours utiliser des tuyaux pneumatiques pour air comprimé ayant des caractéristiques de pression maximum adaptées à celles du compresseur. Ne pas chercher à réparer le tuyau s'il est défectueux. Utiliser des outils pneumatiques aux caractéristiques de pression maximum appropriées à celles du compresseur.

**EN CAS DE NECESSITE, NOUS NOUS RESERVONS LE DROIT D'APPORTER TOUTE MODIFICATION NECESSAIRE SANS PREAVIS.**

## WICHTIGE INFORMATIONEN

Alle Anweisungen zu Funktionsweise, Sicherheitsbestimmungen und Hinweisen des vorliegenden Bedienungshandbuches aufmerksam lesen. Die Mehrzahl der Unfälle bei der Benutzung des Kompressors beruhen auf der Nichtbeachtung der grundlegenden Sicherheitsbestimmungen. Zur Vermeidung von Unfällen rechtzeitig alle potentiellen Gefahrenquellen ausfindig machen und die entsprechenden Sicherheitsbestimmungen beachten. Die grundlegenden Sicherheitsbestimmungen sind in dem Kapitel "SICHERHEIT" des vorliegenden Handbuches sowie in dem Kapitel über die Benutzung und Wartung des Kompressors enthalten. Die Gefahrensituationen, die zur Vermeidung von schweren Verletzungen oder Beschädigungen der Maschine vermieden werden müssen, werden in dem Kapitel "HINWEISE" im Bedienungshandbuch oder auf dem Kompressor wiedergegeben. Den Kompressor nie unsachgemäß einsetzen, sondern ausschließlich so, wie es vom Hersteller empfohlen wird, soweit nicht die absolute Sicherheit besteht, dass weder für den Benutzer, noch für in der Nähe befindliche Personen Gefahren auftreten können.

**BEDEUTUNG DER WORTE IN DEN HINWEISEN: HINWEIS:** Weist auf eine potentielle Gefahrensituation hin, die zu schweren Schäden führen kann, falls sie ignoriert wird. **VORSICHT:** Weist auf eine Gefahrensituation hin, die zu leichten Verletzungen oder Beschädigungen der Maschine führen kann, falls sie ignoriert wird. **ANMERKUNG:** Hebt eine wichtige Information hervor.

**SICHERHEIT**  
WICHTIGE HINWEISE FÜR DIE SICHERE BENUTZUNG DES KOMPRESSORS.

**HINWEIS:**  
EINE UNSACHGEMÄSSE BENUTZUNG SOWIE EINE UNGENÜGENDE WARTUNG DIESES KOMPRESSORS KÖNNEN VERLETZUNGEN DES BENUTZERS VERURSACHEN. ZUR VERMEIDUNG DIESER GEFAHREN MÜSSEN DIE FOLGENDEN ANWEISUNGEN BEFOLGT WERDEN.

### ALLE ANWEISUNGEN LESEN

- 1. DIE BAUTEILE IN BEWEGUNG NIE BERÜHREN.**  
Nie die Hände, die Finger oder sonstige Körperteile in die Nähe von Bauteilen des Kompressors bringen, die sich in Bewegung befinden.
- 2. DEN KOMPRESSOR NIE IN BETRIEB NEHMEN, WENN DIE SCHUTZVORRICHTUNGEN NICHT MONTIERT SIND.**  
Den Kompressor nie in Betrieb nehmen, wenn nicht alle Schutzvorrichtungen (zum Beispiel Schutzverkleidungen, Riemenschutz, Sicherheitsventil) ordnungsgemäß montiert sind; wenn die Durchführung von Wartungs- oder Reparaturarbeiten die Entfernung dieser Schutzvorrichtungen erforderlich macht, so muss vor der Wiederinbetriebnahme des Kompressors sichergestellt werden, dass diese wieder ordnungsgemäß angebracht worden sind.
- 3. IMMER SCHUTZBRILLEN TRAGEN**  
Immer Schutzbrillen oder einen entsprechenden Augenschutz tragen. Den Druckluftstrahl nie auf den eigenen Körper oder auf andere Personen richten.
- 4. STETS SCHUTZVORRICHTUNGEN GEGEN ELEKTRISCHE SCHLÄGE VERWENDEN**  
Den Kompressor nie in der Nähe von Wasser oder in feuchten Umgebungen benutzen.
- 5. DEN KOMPRESSOR AUßER BETRIEB NEHMEN** Den Kompressor von der elektrischen Energiequelle trennen und den gesamten Druck aus dem Kessel ablassen, bevor Arbeiten zur Reparatur, Inspektion, Wartung, Reinigung oder zum Auswechseln von Bauteilen vorgenommen werden.
- 6. VERSEHENTLICHES EINSCHALTEN** Den Kompressor nicht transportieren, wenn er an die elektrische Energiequelle angeschlossen ist oder wenn der Kessel unter Druck steht. Vor dem Anschließen des Kompressors an die elektrische Energiequelle sicherstellen, dass der Schalter des Druckwächters sich in der Position OFF befindet.
- 7. ORDNUNGSGEMÄSSE LAGERUNG DES KOMPRESSORS**  
Wenn der Kompressor nicht benutzt wird, muss er an einem

trockenen Ort aufbewahrt und vor Witterungseinwirkungen geschützt werden. Von Kindern fernhalten.

- 8. ARBEITSBEREICH** Den Arbeitsbereich sauber halten und gegebenenfalls nicht benötigte Werkzeuge entfernen. Eine gute Lüftung des Arbeitsbereiches sicherstellen. Den Kompressor nicht in der Gegenwart von entflammaren Flüssigkeiten oder Gas benutzen. Der Kompressor kann während des Betriebs Funkenbildung verursachen. Den Kompressor nicht in Umgebungen benutzen, in denen sich Lacke, Benzin, Chemikalien, Klebstoffe oder sonstige brennbare oder explosive Substanzen befinden.
- 9. KINDER FERNHALTEN** Verhindern, dass Kinder oder sonstige Personen mit dem Netzkabel des Kompressors in Kontakt kommen; es muss dafür gesorgt werden, dass alle nicht befugten Personen den Sicherheitsabstand vom Arbeitsbereich einhalten.
- 10. ARBEITSKLEIDUNG** Keine weiten Kleidungsstücke oder Schmuck tragen, da diese sich in den Bauteilen in Bewegung verfangen können. Falls erforderlich einen Gehörschutz tragen, der die Ohren abdeckt.
- 11. RICHTIGE VERWENDUNG DES NETZKABELS** Den Netzstecker nicht am Netzkabel aus der Netzsteckdose ziehen. Das Netzkabel von Wärmequellen, Öl und scharfen Kanten fernhalten. Nicht auf das Netzkabel treten und das Netzkabel nicht einquetschen.
- 12. SORGFÄLTIGE WARTUNG DES KOMPRESSORS** Die Anweisungen zur Schmierung beachten (nicht gültig für oilless). Das Netzkabel in regelmäßigen Abständen kontrollieren. Falls es beschädigt ist, so muss es von einer Kundendienststelle repariert und ersetzt werden. Sicherstellen, dass das Äußere des Kompressors keine sichtbaren Beschädigungen aufweist. Gegebenenfalls an die nächste Kundendienststelle wenden.
- 13. ELEKTRISCHE VERLÄNGERUNGEN FÜR DIE BENUTZUNG IM AUSSENBEREICH** Wenn der Kompressor im Außenbereich verwendet wird, so dürfen ausschließlich elektrische Verlängerungen benutzt werden, die für die Verwendung im Außenbereich vorgesehen und entsprechend gekennzeichnet sind.
- 14. AUFMERKSAMKEIT** Umsichtig arbeiten und den gesunden Menschenverstand benutzen. Den Kompressor bei Müdigkeit nicht benutzen. Der Kompressor darf nie benutzt werden, wenn der Benutzer unter der Einwirkung von Alkohol, Drogen oder Arzneimittel steht, die Müdigkeit verursachen können.
- 15. DEFEKTE UND UNDICHTHE BAUTEILE KONTROLLIEREN** Falls eine Schutzvorrichtung oder sonstige Bauteile beschädigt worden sind, so muss der Kompressor vor der Wiederinbetriebnahme kontrolliert werden, um sicherzustellen, dass ein sicherer Betrieb gewährleistet ist. Die Ausrichtung der Bauteile in Bewegung, die Leitungen, die Druckminderer, die Druckluftanschlüsse sowie alle weiteren Bauteile kontrollieren, die für den normalen Betrieb wichtig sind. Alle beschädigten Bauteile müssen vom Kundendienst repariert oder ersetzt oder, wie im Bedienungshandbuch beschrieben, ausgewechselt werden. **DEN KOMPRESSOR NICHT BENUTZEN, WENN DER DRUCKWÄCHTER DEFEKT IST.**
- 16. DEN KOMPRESSOR AUSSCHLIESSLICH FÜR DIE IM VORLIEGENDEN BEDIENUNGSHANDBUCH VORGESEHENEN ARBEITEN BENUTZEN** Der Kompressor ist eine Maschine, die Druckluft produziert. Den Kompressor nie für Arbeiten einsetzen, die im Bedienungshandbuch nicht vorgesehen sind.
- 17. KORREKTE BENUTZUNG DES KOMPRESSORS** Beim Betrieb des Kompressors sämtliche Anweisungen des vorliegenden Handbuches beachten. Verhindern dass der Kompressor von Kindern oder von Personen benutzt wird, die mit seiner Funktionsweise nicht vertraut sind.
- 18. KONTROLLIEREN, OB ALLE SCHRAUBEN UND DECKEL RICHTIG FESTGEZOGEN SIND** Kontrollieren, ob alle Schrauben und Schilder gut befestigt sind. In regelmäßigen Abständen kontrollieren, ob sie gut angezogen sind.
- 19. DEN LÜFTUNGSROST SAUBER HALTEN** Den Lüftungsrost des Motors sauber halten. Den Rost in regelmäßigen Abständen reinigen, falls der Kompressor in stark verschmutzten Umgebungen eingesetzt wird.
- 20. DEN KOMPRESSOR MIT DER NOMINALSPANNUNG BETREIBEN** Den Kompressor mit der Spannung betreiben, die auf dem Schild mit den elektrischen Daten angegeben ist. Falls der Kompressor mit einer Spannung betrieben wird, die höher als die angegebene Nominalspannung ist, kann es zu unzulässig hohen

temperaturen im Motor kommen.

- 21. DEN KOMPRESSOR NICHT BENUTZEN, FALLS ER DEFEKT IST** Falls der Kompressor während der Arbeit seltsame Geräusche oder starke Vibrationen erzeugt oder, falls er defekt zu sein scheint, so muss er sofort angehalten werden; die Ursache durch die nächste Kundendienststelle feststellen lassen
- 22. DIE KUNSTSTOFFTEILE NICHT MIT LÖSUNGSMITTELN REINIGEN** Lösungsmittel wie Benzin, Verdünner, Dieselöl oder sonstige Substanzen, die Alkohol enthalten, können die Kunststoffteile beschädigen; diese Teile nicht mit solchen Substanzen reinigen, sondern gegebenenfalls Seifenlauge oder geeignete Flüssigkeiten verwenden.
- 23. AUSSCHLIESSLICH ORIGINALERSATZTEILE VERWENDEN** Bei der Verwendung von Ersatzteilen von anderen Herstellern verfällt der Garantieleistungsanspruch und kann zu Funktionsstörungen des Kompressors führen. Die Originalersatzteile sind bei den Vertragshändlern erhältlich.
- 24. KEINE ÄNDERUNGEN AM KOMPRESSOR VORNEHMEN** Keine Änderungen am Kompressor vornehmen. Für alle Reparaturen an eine Kundendienststelle wenden. Eine nicht genehmigte Änderung kann die Leistung des Kompressors beeinträchtigen, sie kann aber auch schwere Unfälle verursachen, wenn sie von Personen durchgeführt wird, die nicht die dafür erforderlichen technischen Kenntnisse aufweisen.
- 25. DEN DRUCKWÄCHTER ABSCHALTEN, WENN DER KOMPRESSOR NICHT BENUTZT WIRD** Den Knauf des Druckwächters in die Position "0" (OFF) stellen, wenn der Kompressor nicht in Betrieb ist, den Kompressor von der elektrischen Speisung abklemmen und den Hahn zum Ablassen der Luft aus dem Kessel öffnen.
- 26. DIE HEISSEN BAUTEILE DES KOMPRESSORS NICHT BERÜHREN** Zur Vermeidung von Verbrennungen die Leitungen, den Motor und alle sonstigen heißen Bauteile des Kompressors nicht berühren.
- 27. DEN DRUCKLUFTSTRAHL NICHT DIREKT AUF DEN KÖRPER RICHTEN** Zur Vermeidung von Gefahren den Druckluftstrahl nie auf Personen und Tiere richten.
- 28. DAS KONDENSWASSER AUS DEM KESSEL ABLASSEN** Täglich oder alle 4 Betriebsstunden das Kondenswasser aus dem Kessel ablassen. Die entsprechende Vorrichtung öffnen und den Kompressor kippen, um das angesammelte Kondenswasser ablaufen zu lassen.
- 29. DEN KOMPRESSOR NICHT DURCH HERAUSZIEHEN DES NETZKABELS ANHALTEN** Zum Anhalten des Kompressors den Schalter "I/O" (ON/OFF) des Druckwächters benutzen.
- 30. DRUCKLUFTKREISLAUF** Leitungen und Druckluftwerkzeuge verwenden, die für einen Druck geeignet sind, der höher oder gleich dem Betriebsdruck des Kompressors sind.

#### ERSATZTEILE

Bei den Reparaturen ausschließlich Originalersatzteile verwenden, die mit den ersetzten Bauteilen identisch sind. Die Reparaturen dürfen ausschließlich durch die Kundendienststellen vorgenommen werden.

#### ANWEISUNGEN FÜR DIE ERDUNG

Dieser Kompressor muss während des Betriebs geerdet werden, um den Benutzer vor elektrischen Schlägen zu schützen. Der Einphasenkompressor ist mit einem zweiadrigen Kabel mit Erdungsleiter ausgestattet. Der Drehstromkompressor ist mit einem Netzkabel ohne Netzstecker ausgestattet. Der Anschluss muss von einem qualifizierten Elektriker vorgenommen werden. Es wird empfohlen, den Kompressor nie zu zerlegen oder andere Anschlüsse am Druckwächter vorzunehmen. Sämtliche Reparaturen dürfen ausschließlich von den Kundendienststellen oder sonstigen qualifizierten Wartungsdiensten durchgeführt werden. Es darf nie vergessen werden, dass der Leiter der Erdung gelb/grün ist. Vor dem Ersetzen des Netzkabels sicherstellen, dass der Erdungsleiter angeschlossen ist. Im Zweifelsfall einen qualifizierten Elektriker rufen und die Erdung überprüfen lassen.

#### VERLÄNGERUNG

Nur Verlängerungen mit Stecker und Erdungsanschluss verwenden, keine beschädigten oder gequetschten Verlängerungen benutzen. Sicherstellen, dass die Verlängerung sich in einwandfreiem Zustand

befindet. Bei der Benutzung eines Verlängerungskabels sicherstellen, dass der Querschnitt für die Leistungsaufnahme des angeschlossenen Produkts ausreichend bemessen ist. Eine zu dünne Verlängerung kann zu einem Abfall der Spannung und sowie zu einem Leistungsverlust und einer zu starken Aufheizung des Geräts führen. Das Verlängerungskabel der Einphasenkompressoren muss einen Querschnitt aufweisen, der Länge des Kabels angemessen ist; siehe Tabelle (Tabelle 1).

**Tabelle 1 ERFORDERLICHER QUERSCHNITT FÜR EINE MAX. LÄNGE VON 20 M EINPHASEN**

HP	kW	220/230V	110/120V
		50 Hz (mm <sup>2</sup> )	60 Hz (mm <sup>2</sup> )
0.75	0.65	1.5	2.5
1	0.75	1.5	2.5
1.5	1.1	2.5	4
2	1.5	2.5	4-6
3	2.2	4	/

#### HINWEISE

Alle Gefahren durch elektrische Entladungen vermeiden. Den Kompressor nie benutzen, wenn das Netzkabel oder die Verlängerung beschädigt sind. Die Kabel in regelmäßigen Abständen kontrollieren. Den Kompressor nie im oder in der Nähe von Wasser oder in der Nähe von gefährlichen Umgebungen benutzen, die zu elektrischen Entladungen führen können.

#### DAS VORLIEGENDE BEDIENUNGS – UND WARTUNGSHANDBUCH AUFBEWAHREN UND ALLEN PERSONEN ZUR VERFÜGBARKEIT STELLEN. DIE DIESES GERÄT BENUTZEN.

**BENUTZUNG UND WARTUNG ANMERKUNG:** Die Informationen in dem vorliegenden Handbuch stellen eine Hilfe für den Bediener bei der Benutzung und der Wartung des Kompressors dar. Einige Abbildungen des vorliegenden Handbuchs zeigen einige Bauteile, die sich von denen Ihres Kompressors unterscheiden können.

#### INSTALLATION

Den Kompressor aus der Verpackung nehmen (Abb. 1) und den unversehrten Zustand sicherstellen. Er darf keine Transportschäden erlitten haben. Dann die nachstehend beschriebenen Arbeiten durchführen.

#### KOMPRESSOR MIT BEHÄLTER (ABB.20)

Die Räder und Gummiteile unter Befolgung der Anweisungen (Abb. 2) an den dafür vorgesehenen Stellen am Behälter montieren. Ggf. auch den Luftfilter, falls nicht am Kompressor angebracht, montieren (Abb. 2B).

#### KOMPRESSOR OHNE BEHÄLTER (ABB.21)

Die Saugnäpfe wie angegeben unter der Unterkonstruktion des Aggregats anbringen (Abb. 2A) Der Kompressor muss auf eine ebene bzw. höchstens um 10° geneigte Fläche (Abb. 3) an einem gut belüfteten und vor Witterungseinflüssen geschützten Ort gestellt werden. Er darf nicht in explosionsfähigen Umgebungen installiert werden. Ist die Standfläche schräg und glatt, muss geprüft werden, ob sich der Kompressor bei Betrieb nicht etwa verschiebt. Sollte dies der Fall sein, die Räder mit zwei Keilen blockieren. Wird der Kompressor auf eine Konsole oder Regalablage gestellt, muss er durch eine geeignete Befestigung vor dem Herabfallen gesichert werden. Eine gute Ventilation und ein wirksamer Kühleffekt sind nur dann gewährleistet, wenn der Kompressor 50 cm von der Wand, gleich welcher Art, entfernt ist (Abb. 4).

#### DIESE KOMPRESSOREN FUNKTIONIEREN OHNE ÖL (4A)

#### GEBRAUCHSANLEITUNG

- Der Kompressor muss korrekt transportiert werden. Er darf weder gekippt noch mit Haken oder Seilen gehoben werden (Abb. 5 - 6)

**ELEKTRISCHER ANSCHLUSS** Die **Einphasenkompressoren** werden komplett mit Stromkabel und zweipoligem, geerdetem Stecker geliefert. Es ist wichtig, den Kompressor an eine Steckdose mit vorschriftsmäßiger Erdung anzuschließen (Abb. 7).

#### ACHTUNG:

Die Erdung muss entsprechend den UVV (EN 60204) erfolgen.



Der Stecker des Anschlusskabels darf nicht als Schalter benutzt werden. Er muss in eine durch einen Differentialschalter (magnetothermisch) geschützte Steckdose gesteckt werden.

#### START

Sich vergewissern, dass die Netzspannung dem am Schild mit den elektrischen Daten (Abb. 8) angegebenen Wert entspricht. Der zulässige Toleranzbereich muss innerhalb von  $\pm 5\%$  liegen.

**KOMPRESSOR MIT BEHÄLTER (Abb.20):** Den Knopf im oberen Bereich entweder durch Drehen oder Drücken, je nach Art des am Gerät montierten Druckschalters, auf "0" stellen (Abb. 9). Den Stecker in die Steckdose stecken (Abb.7) und den Knopf auf "I" stellen. Den Gummi- oder Spiralschlauch am Anschluss neben dem Druckschalter befestigen (Abb.25). Der Betrieb des Kompressors ist vollautomatisch und wird über den Druckschalter gesteuert. Dieser hält den Kompressor bei Erreichen des Höchstdrucks im Behälter an und setzt ihn bei Absinken auf den Mindestdruck wieder in Betrieb. Normalerweise beträgt der Druckunterschied zwischen dem maximalen und minimalen Wert ca. 2 bar (29 psi). Beispiel: Der Kompressor stoppt bei Erreichen von 8 bar (116 psi) (maximaler Betriebsdruck) und startet automatisch, wenn der Druck im Inneren des Behälters auf 6 bar (87 psi) gesunken ist. Nach Anschluss des Kompressors an die Stromleitung anhand eines Ladevorgangs bei Maximaldruck den korrekten Betrieb des Geräts prüfen.

**KOMPRESSOR OHNE BEHÄLTER (ABB.21):** Den Stecker in die Steckdose stecken (Abb. 7). Die Einschalttaste seitlich am Kompressor drücken (Abb. 9A). Dieser Typ von Kompressor ohne Behälter besitzt eine Vorrichtung, die automatisch den maximalen Betriebsdruck regelt, auch wenn der Benutzer keine Druckluft benutzt. Der Kompressor lässt automatisch die überschüssige Luft aus einem Ventil am Kopf ab. Da sich der Kompressor nicht automatisch ausschaltet, muss er mit der ON/OFF-Taste gestoppt werden. Den Gummi- oder Spiralschlauch am Anschluss neben dem Druckreduzierer oben auf dem Kompressor anschließen (Abb. 25).

#### HINWEIS:

Die sich unter der Verschalung befindliche Gruppe, bestehend aus Kopf, Zylinder und Druckleitungsschlauch, kann hohe Temperaturen erreichen. Darauf achten, diese Teile beim Arbeiten in der Nähe nicht zu berühren, da Verbrennungsgefahr besteht (Abb. 10).

#### ACHTUNG

Die Elektrokompressoren müssen an eine durch einen Differentialschalter (magnetothermisch) geschützte Steckdose angeschlossen werden.

**EINSTELLUNG DES ARBEITSDRUCKES (ABB. 11)** Es ist nicht erforderlich, immer mit maximalem Druck zu arbeiten. In den meisten Fällen benötigt das verwendete, pneumatische Werkzeug weniger Druck. Bei den Kompressoren, die mit Druckreduzierer ausgestattet sind, ist die korrekte Einstellung des Arbeitsdruckes erforderlich. Den Knopf des Druckreduzierers durch Hochziehen lösen und dann damit den gewünschten Wert einstellen: Durch Drehen im Uhrzeigersinn den Druck erhöhen, in die Gegenrichtung vermindern. Ist der optimale Druck erreicht, den Knopf durch Niederdrücken feststellen (Abb. 11). Bei den Druckreduzierern ohne Manometer ist der Einstelldruck auf der Gradskala am Gehäuse des Druckreduzierers ersichtlich. Bei den mit Manometer ausgestatteten Druckreduzierern kann der Einstelldruck am

Manometer abgelesen werden. **ACHTUNG:** Einige Druckminderer sind mit "push to lock" ausgestattet und daher ist es ausreichend, den Knopf zu drehen, um den Druck einzustellen.

#### WARTUNG

Vor jedem Eingriff am Kompressor sicherstellen, daß

- der Hauptschalter auf "0" steht
- der Druckschalter bzw. die Einschalttaste auf "0" steht -der Luftbehälter vollkommen drucklos ist (gilt nur für Modell mit Behälter).

Der Kompressor erzeugt Kondenswasser, das sich im Behälter ansammelt. Dieses Kondenswasser muss mindestens einmal pro Woche durch Öffnen des Ablassventils (Abb. 12) unter dem Behälter abgelassen werden (gilt nur für Modell mit Behälter). Befindet sich Druckluft im Inneren der Flasche, ist darauf zu achten, dass das Wasser mit starkem Druck herausschießen kann. Empfohlener Druck max.  $1 \div 2$  bar.

#### EMPFEHLUNGEN ZUR INSTANDHALTUNG

In den Gruppen F mit 2 Polen alle 700 Betriebsstunden die gesamte Pleuelgruppe auswechseln.

In den Gruppen F und FB mit 4 Polen alle 1500 Betriebsstunden die gesamte Pleuelgruppe auswechseln. In den Gruppen GMS und VS alle 1500 Betriebsstunden die Teller und den Kompressionsring auswechseln.

#### SCHMIERUNG DER LAGER

Alle Lager sind dauergeschmiert mit Ausnahme der auf dem Pleuel der Gruppen GMS und VS montierten Nadelhülse, die alle 1500 Betriebsstunden mit einem Lösemittel gereinigt und danach wieder mit Schmierfett der Sorte "Klüber Barrierta L 55/2" (weiß) geschmiert werden muss. Das Schmierfett muss die Räume zwischen den Röllchen vollständig ausfüllen. Während der ersten Betriebsstunden tritt das überschüssige Schmierfett von selbst aus.

#### FILTERREINIGUNG (SERIE F-ECU-GMS-VS-AIRCLIK-F 1-F-FB)

Alle 50 Betriebsstunden sollte man den Luftzugsfilter abmontieren und das Filterelement mit Druckluft säubern. Ist es verstopft, muss es ausgewechselt werden (siehe Pfeil).

#### MASSNAHMEN BEI KLEINEN STÖRUNGEN Luftverlust am Ventil unter dem Druckschalter (nur mit Behälter)

Dieser Defekt hängt von einer unzureichenden Abdichtung des Rückschlagventils ab und kann auf folgende Art beseitigt werden (Abb. 13):

Den Behälter vollkommen drucklos setzen.

Die Verschalung durch Lösen der vier Klemmschrauben demontieren und hochheben (Abb. 13-14) (**MODELL F 1 UND AIRCLIK**).

Den Sechskantkopf des Ventils abschrauben (A)(Abb.15).

Sowohl die Gummischeibe (B) als auch ihren Sitz (Abb.15) gründlich reinigen. Das Ganze sorgfältig neu montieren.

#### Luftverluste (SERIE F-GMS-VS)

Sie können auf schlecht abdichtende Anschlüsse zurückzuführen sein. Deshalb alle Anschlüsse mit Seifenwasser prüfen.

#### Der Kompressor läuft, lädt jedoch nicht

Kompressoren Serie F-GMS-VS: (Abb.16)

- Die Störung kann durch einen Defekt des Ventils oder einer Dichtung (B1-B2) verursacht werden. Das beschädigte Teil erneuern.
- Die Störung kann durch einen Defekt der Ventile (C1-C2) oder einer Dichtung (B1-B2) verursacht werden. Die beschädigten Teile erneuern.

Kompressoren Serie Airclik - F 1 (Abb.16A) Die Störung kann durch eine Beschädigung der Ventilen (C1-C2) oder der Dichtung (B1) verursacht werden. Die beschädigten Teile erneuern.

#### Der Kompressor startet nicht

Hat der Kompressor Startschwierigkeiten, sicherstellen, dass

- die Netzspannung mit der auf dem Kenndatenschild angegebenen übereinstimmt (Abb. 8),
- keine Verlängerungskabel benutzt werden, die in bezug auf Querschnitt oder Länge ungeeignet sind,
- der Arbeitsbereich nicht zu kalt ist (unter 0°C),
- die Stromversorgung ordnungsgemäß erfolgt (Stecker korrekt angeschlossen, magnetothermische Schalter und Sicherungen intakt).

#### Der Kompressor hält nicht an (nur mit Behälter)

- Hält der Kompressor bei Erreichen des Höchstdrucks nicht an, wird das Sicherheitsventil des Behälters ausgelöst. In diesem Fall die nächste anerkannte Servicestelle für eine Reparatur kontaktieren.

#### ACHTUNG

- Unbedingt vermeiden, Verbindungsteile abzuschrauben, ohne vorher nachgeprüft zu haben, dass der Behälter nicht mehr unter Druck steht.
- Es ist verboten, Bohrungen oder Schweißungen sowie absichtliche Deformationen am Druckluftbehälter vorzunehmen. - Vor Eingriffen am Kompressor immer erst den Stecker aus der Steckdose ziehen. -Die Umgebungstemperatur für einen ordnungsgemäßen Betrieb muss zwischen 0°C und +25°C (MAX 45°C) liegen. -Den Kompressor nicht mit Wasserstrahlen oder entzündlichen Flüssigkeiten bespritzen. -Keine entzündlichen Gegenstände in Kompressornähe positionieren.
- Bei Pausen während der Benutzung den Druckschalter oder die

Einschalttaste auf "0" (OFF) (aus) stellen.

- Den Luftstrahl nie auf Personen oder Tiere richten (Abb. 24)
- Den Kompressor nicht mit unter Druck stehendem Behälter transportieren.
- Darauf achten, dass einige Teile des Kompressors, wie Kopf und Druckschläuche sehr heiß werden können. Diese Bauteile nicht berühren, da Verbrennungsgefahr besteht (Abb. 10)
- Beim Transportieren des Kompressors die Griffe oder Henkel zum Heben oder Ziehen benutzen (Abb. 5 - 6)
- Kinder und Tiere müssen vom Betriebsbereich der Maschine ferngehalten werden.
- Wenn Sie den Kompressor zum Lackieren benutzen, beachten Sie folgendes: a) Arbeiten Sie nicht in geschlossenen Räumen oder in der Nähe von offenem Feuer. b) Vergewissern Sie sich, dass in der Umgebung, in der Sie arbeiten, ein ausreichender Luftaustausch herrscht. c) Schützen Sie Nase und Mund mit einer geeigneten Schutzmaske (Abb. 18)
- Sind das Stromkabel oder Stecker beschädigt, darf der Kompressor nicht benutzt werden. Die nächste anerkannte Servicestelle für den Ersatz durch ein Originalteil kontaktieren.
- Wird der Kompressor auf ein Regal oder eine höhere Fläche als der Boden gestellt, muss er durch eine geeignete Befestigung vor dem Herabfallen bei Betrieb gesichert werden.
- Keine Gegenstände in die Schutzgitter schieben bzw. nicht mit den Händen hineingreifen, da die Gefahr von Verletzungen bzw. Beschädigungen des Kompressors besteht (Abb. 19).
- Den Kompressor darf nicht als stumpfer Gegenstand gegen Personen,

Sachen oder Tiere eingesetzt werden, da gravierende Schäden verursacht werden können. -Nach Benutzung des Kompressors immer den Stecker aus der Steckdose ziehen.

#### **ELEKTROKOMPRESSOR MODELL (GMS-VS-AIRCLIK-F 1-F)**

Maximaler Betriebsdruck 8.5 bar

Maximaler Benutzungsdruck 8 bar

#### **ELEKTROKOMPRESSOR MODELL (FB 210)**

Maximaler Betriebsdruck 10.5 bar

Maximaler Benutzungsdruck 10 bar

**ANMERKUNG:** Die Kompressorbehälter sind für den europäischen Markt entsprechend der Richtlinie 2009/105/EWG gebaut. Die Kompressoren sind für den europäischen Markt entsprechend der Richtlinie 2006/42/EWG gebaut.

Der gemessene Schalldruckpegel bei 1 m Abstand gemessener Schallpegel  $\pm 3\text{dB(A)}$  unter maximalem Anwendungsdruck. (Tab. 3)

SERIE	HP/kW	RPM	Db(A)
<b>SERIE F</b>	1/0.75	1450-1750	65
	1.5/1.1	2850	77
	1.5/1.1	3450	80
	2/1.5	2850	78
<b>SERIE FB</b>	<b>HP/kW</b>	<b>RPM</b>	<b>Db(A)</b>
	2/1.5	1450	67
<b>SERIE GSM</b>	<b>HP/kW</b>	<b>RPM</b>	<b>Db(A)</b>
	0.75/0.55	1450/1750	77
	1.5/1.1	1450/1750	77
	1.5/1.1	2850	78
<b>SERIE VS</b>	<b>HP/kW</b>	<b>RPM</b>	<b>Db(A)</b>
	2/1.5	1450	77
	2/1.5	1750	80
	3/2.2	2850	82

Der Schallpegelwert kann sich abhängig von der Umgebung, in der der Kompressor installiert wird, von 1 bis 10 dB(A) erhöhen.

#### **NÜTZLICHE RATSCHLÄGE FÜR EINEN EINWAND FREIEN BETRIEB AIRCLIK / F 1**

DIE MODELLEN F 1 UND AIRCLIK SIND FÜR DEN WECHSELBETRIEB ABER NICHT FÜR DEN DAUERBETRIEB KONZEPTIERT. DIESE MODELLE DÜRFEN NUR IM HOBBYBEREICH EINGESETZT WERDEN DER STÜNDLICHE ARBEITSEINSATZ DES GERÄTS DARF NICHT MEHR ALS 25% BETRAGEN.

#### **DRUCKLUFTANSCHLUSS**

Sicherstellen, dass immer Druckluftleitungen verwendet werden, die für den max. Betriebsdruck des Kompressors geeignet sind. Nie versuchen, defekte Leitungen zu reparieren.

**WIR BEHALTEN UNS DAS RECHT VOR, JEDERZEIT UND OHNE VORANKÜNDIGUNG ÄNDERUNGEN VORZUNEHMEN.**

## BELANGRIJKE INFORMATIE

Aandachtig alle instructies voor de werking, de raadgevingen voor de veiligheid en de waarschuwingen in het instructiehandboek lezen. Het merendeel van de ongelukken bij gebruik van de compressor is te wijten aan het niet respecteren van de elementaire veiligheidsregels. Als men tijdig de potentieel gevaarlijke situaties identificeert en de aangepaste veiligheidsregels in acht neemt, vermijdt men ongelukken. De fundamentele regels voor de veiligheid worden opgesomd in het deel "VEILIGHEID" van dit handboek en ook in het deel dat over het gebruik en het onderhoud van de compressor handelt. De gevaarlijke situaties die moeten vermeden worden om alle risico's op ernstige verwondingen of schade aan de machine te voorkomen zijn aangeduid in het deel "WAARSCHUWINGEN" op de compressor of in het instructiehandboek. Nooit de compressor gebruiken op onaangepaste wijze, maar enkel zoals aangeraden door de constructeur, tenzij men volledig zeker is dat er geen gevaar bestaat, noch voor de gebruiker noch voor de personen in de omgeving.

**BETEKENIS VAN DE SIGNAALWOORDEN WAARSCHUWINGEN:** duidt op een potentieel gevaarlijke situatie die, als ze genegeerd wordt, ernstige schade kan veroorzaken. **VOORZORGEN:** duidt op een gevaarlijke situatie die, als ze genegeerd wordt, lichte schade kan veroorzaken aan personen en aan de machine. **NOTA:** benadrukt een essentiële informatie

## VEILIGHEID

*BELANGRIJKE INSTRUCTIES VOOR HET GEBRUIK IN VEILIGHEID VAN DE COMPRESSOR.*

### OPGELET:

HET ONAANGEPASTE GEBRUIK EN HET SLECHTE ONDERHOUD VAN DEZE COMPRESSOR KUNNEN FYSIEKE VERWONDINGEN VEROOZAKEN BIJ DE GEBRUIKER. OM DEZE RISICO'S TE VERMIJDEN VRAGEN WIJ AANDACHTIG DE VOLGENDE INSTRUCTIES TE VOLGEN.

### ALLE INSTRUCTIES LEZEN

#### 1. DE BEWEGENDE DELEN NIET AANRAKEN

Nooit uw handen, vingers of andere lichaamsdelen dichtbij de bewegende delen van de compressor brengen.

#### 2. NOOIT DE COMPRESSOR GEBRUIKEN ZONDER DAT DE BESCHERMINGEN GEMONTEERD ZIJN

Nooit de compressor gebruiken zonder dat alle beschermingen perfect op de juiste plaats gemonteerd zijn (vb. stroomlijnkappen, kettingbeschermer, veiligheidsklep) als het voor onderhoud of werking nodig is deze beschermingen te verwijderen, u ervan vergewissen, alvorens de compressor opnieuw te gebruiken, dat de beschermingen goed vastzitten op hun originele plaats.

#### 3. ALTIJD EEN BESCHERMINGSBRIL GEBRUIKEN

Altijd een beschermingsbril of gelijkwaardige beschermingen gebruiken voor de ogen. De samengeperste lucht op geen enkel deel van uw eigen lichaam of dat van een ander richten.

#### 4. BESCHERM UZELF TEGEN ELEKTRISCHE SHOCKS

Toevallige aanrakingen van het lichaam met de metalen delen van de compressor zoals buizen, tanks of metalen delen verbonden met de aarde, vermijden. Nooit de compressor gebruiken in aanwezigheid van water of in een vochtige omgeving.

#### 5. DE COMPRESSOR ONTKOPPELEN

De compressor van de elektrische bron ontkoppelen en de tank volledig drukvrij maken alvorens eender welk werk, inspectie, onderhoud, schoonmaak vervanging of controle van elk deel uit te voeren.

#### 6. ONVOORZIEN OPSTARTEN

De compressor niet transporteren terwijl hij verbonden is met de elektrische bron of wanneer de tank onder druk staat. Zich ervan vergewissen dat de schakelaar van de drukregelaar in de OFF stand staat alvorens de compressor met de elektrische bron te verbinden.

#### 7. DE COMPRESSOR OP AANGEPASTE MANIER OPBERGEN

Als de compressor niet gebruikt wordt moet die in een droog lokaal geplaatst worden ver van atmosferische factoren. Uit de buurt van kinderen houden.

#### 8. WERKPLAATS

De werkplaats schoon houden en de zone eventueel vrij maken van onnodig gereedschap. De werkplaats goed ventileren. De compressor niet gebruiken in aanwezigheid van ontvlambare vloeistoffen of gas. De compressor kan vonken produceren tijdens de werking. De compressor niet gebruiken in

situaties waar zich verfstoffen, benzine, chemische middelen, kleefstoffen en alle andere brandbare of explosieve materialen bevinden.

#### 9. UIT DE BUURT VAN KINDEREN HOUDEN

Vermijden dat kinderen of eender welke andere persoon in contact komt met de voedingskabel van de compressor, alle niet geautoriseerde personen moeten op een veilige afstand van de werkplaats gehouden worden.

#### 10. WERKKLEDIJ

Geen volumineuze kledij of juwelen dragen, deze zouden kunnen gevangen worden door de bewegende delen. Indien nodig een kap dragen die het haar bedekt.

#### 11. GEEN MISBRUIK MAKEN VAN DE VOEDINGSKABEL

De stekker niet los maken door aan de voedingskabel te trekken. De kabel uit de buurt houden van warmte, olie of van snijdende oppervlakken. Niet op de elektrische kabel trappen of hem platdrukken met onaangepaste gewichten.

#### 12. DE COMPRESSOR MET ZORG ONDERHOUDEN

De instructies volgen voor het smeren (niet geldig voor oilless). De voedingskabel regelmatig controleren en als hij beschadigd is moet hij hersteld of vervangen worden door een geautoriseerde assistentiedienst. De buitenkant van de compressor controleren op zichtbare afwijkingen. Zich eventueel wenden tot de dichtstbijzijnde assistentiedienst.

#### 13. ELEKTRISCHE VERLENGSNOEREN VOOR HET GEBRUIK BUITEN

Als de compressor buiten gebruikt wordt enkel elektrische verlengsnoeren gebruiken die geschikt zijn voor gebruik buiten en daarvoor gemerkt zijn.

#### 14. OPGELET

Letten op wat u doet. Gebruik uw gezond verstand. Gebruik de compressor niet als u moe bent. De compressor mag nooit gebruikt worden als u onder invloed bent van alcohol, drugs of medicijnen die slaperigheid kunnen veroorzaken.

#### 15. DEFECTE DELEN OF LUCHTVERLIES CONTROLEREN

Alvorens de compressor opnieuw te gebruiken, als een bescherming of andere delen beschadigd zijn, moeten deze grondig gecontroleerd worden om vast te stellen of ze kunnen functioneren zoals voorzien in veiligheid. De uitlijning van de bewegende delen, buizen, manometers, drukreductiemachines, pneumatische verbindingen en elk ander deel dat belang kan hebben bij een normale werking controleren. Elk beschadigd deel moet correct hersteld of vervangen worden door een geautoriseerde assistentiedienst of vervangen zoals aangeduid in het instructieboekje.

#### DE COMPRESSOR NIET GEBRUIKEN ALS DE DRUGREGELAAR DEFECT IS.

#### 16. DE COMPRESSOR ENKEL GEBRUIKEN VOOR DE TOEPASSINGEN GESPECIFICEERD IN HET VOLGENDE INSTRUCTIEHANDBOEK

De compressor is een machine die samengeperste lucht produceert. Nooit de compressor gebruiken voor toepassingen die niet degene zijn die gespecificeerd worden in het instructieboekje.

#### 17. DE COMPRESSOR CORRECT GEBRUIKEN

De compressor doen werken overeenkomstig de instructies van dit handboek. De compressor niet door kinderen of personen, die niet vertrouwd zijn met de werking ervan, laten gebruiken.

#### 18. NAGAAN OF ELKE SCHROEF, BOUT EN DEKSEL STEVIG VASTGEZET ZIJN

Nagaan of elke schroef, bout en plaatje stevig vastgezet zijn. Regelmatig nagaan dat ze goed aangedraaid zijn.

#### 19. HET OPZUIGROOSTER SCHOON HOUDEN

Het ventilatierooster van de motor schoon houden. Regelmatig dit rooster schoonmaken als de werkomgeving zeer vuil is.

#### 20. DE COMPRESSOR DOEN WERKEN OP NOMINALE SPANNING

De compressor doen werken op de spanning aangeduid op het plaatje van de elektrische gegevens. Als de compressor gebruikt wordt op een spanning hoger dan de nominale, zal de motor sneller draaien en kan de eenheid beschadigd worden waardoor de motor verbrandt.

#### 21. DE COMPRESSOR NOOIT GEBRUIKEN ALS HIJ DEFECT IS

Als de compressor bij het werken vreemde geluiden of overdreven trillingen maakt of defect lijkt, moet hij onmiddellijk stilgezet worden en controleert u de functionaliteit of neemt u contact op met de dichtstbijzijnde geautoriseerde assistentiedienst. Oplosmiddelen zoals benzine, verdunners, diesel of andere middelen die alcohol bevatten kunnen de plasticen delen beschadigen, deze producten niet op de delen in plastic wrijven. Eventueel deze delen schoonmaken met een zacht doek met water en zeep of met aangepaste vloeistoffen.

#### 23. ENKEL ORIGINELE VERVANGSTUKKEN GEBRUIKEN

Het gebruik van niet originele vervangstukken doet de garantie vervallen en veroorzaakt een slechte werking van de compressor. De originele vervangstukken zijn beschikbaar bij de geautoriseerde

dealers.

**24. DE COMPRESSOR NIET VERANDEREN** De compressor niet veranderen. Een geautoriseerde assistentiedienst raadplegen voor alle herstellingen. Een niet geautoriseerde verandering kan de prestaties van de compressor verminderen, maar kan ook de oorzaak zijn van ernstige ongelukken voor de personen die niet de nodige technische kennis bezitten om de veranderingen uit te voeren.

**25. DE DRUKREGELAAR AFZETTEN ALS DE COMPRESSOR NIET GEBRUIKT WORDT** Als de compressor niet gebruikt wordt, de hendel van de drukregelaar in stand "0" (OFF) zetten, de compressor ontkoppelen van de stroom en het kraantje van de lijn openen om de samengeperste lucht uit de tank te laten.

**26. DE WARME DELEN VAN DE COMPRESSOR NIET AANRAKEN**

Om brandwonden te vermijden, de buizen, de motor en alle andere warme delen niet aanraken.

**27. DE LICHTSTRAAL NIET RECHTSTREEKS OP HET LICHAAM RICHTEN** Om risico's te vermijden nooit de lichtstraal op personen of dieren richten.

**28. CONDENSATER VAN DE TANK AFVOEREN** Dagelijks of elke 4 werksuren de tank ontladen. Het afvoermechanisme openen en de compressor laten overhellen, indien nodig, om het verzamelde water te verwijderen.

**29. DE COMPRESSOR NIET STILZETTEN DOOR AAN DE VOEDINGSKABEL TE TREKKEN**

De schakelaar "0/I" (ON/OFF) van de drukregelaar gebruiken om de compressor stil te zetten.

**30. PNEUMATISCH CIRCUIT**

De aangeraden buizen, pneumatisch gereedschap gebruiken die een druk hoger of gelijk aan de maximum werkdruk van de compressor verdragen.

#### VERVANGSTUKKEN

Voor de herstellingen enkel originele vervangstukken gebruiken die identiek zijn aan de vervangen delen. De herstellingen moeten enkel uitgevoerd worden door een geautoriseerde assistentiedienst.

### WAARSCHUWINGEN

#### INSTRUCTIES VOOR DE AARDING

Deze compressor moet geaard worden, terwijl hij in gebruik is, om de bediener te beschermen tegen elektrische schokken. De EËnfase-compressor is voorzien van een tweepolige kabel plus aarde. De driefase-compressor is voorzien van een elektrische kabel zonder stekker. De elektrische verbinding moet uitgevoerd worden door een gekwalificeerd technicus. Wij raden aan nooit de compressor te demonteren en ook geen andere verbindingen in de drukregelaar te maken. Eender welke herstelling moet enkel uitgevoerd worden door geautoriseerde assistentiediensten of door ander gekwalificeerde centra. Nooit vergeten dat de draad voor de aarding de groene of de geel/groene is. Nooit deze groene draad verbinden met een terminal in werking. Alvorens de stekker van de voedingskabel te vervangen, ervoor zorgen dat de aardingsdraad verbonden is. Bij twijfel een gekwalificeerde elektricien roepen en de aarding laten controleren.

#### VERLENGSNOER

Enkel een verlengsnoer met stekker en aarding gebruiken, nooit beschadigde of platgedrukte verlengsnoeren gebruiken. Zich ervan vergewissen dat het verlengsnoer in goede staat is. Als men een verlengkabel gebruikt zich ervan vergewissen dat de doormeter van de kabel voldoende is om de stroom geabsorbeerd door het product dat u zal verbinden te dragen. Een te dun verlengsnoer kan spanningsverlagingen veroorzaken en zodoende een verlies van kracht en een overdreven verhitting van het apparaat. De verlengkabel van de EËnfase-compressoren moet een doormeter hebben overeenkomstig zijn lengte, zie tabel (tab. 1)

**Tab. 1 DOORMETER GELDIG VOOR DE MAXIMUM LENGTE 20 mt EËnfase**

HP	kW	220/230V 50 Hz (mm <sup>2</sup> )	110/120V 60 Hz (mm <sup>2</sup> )
0.75	0.65	1.5	2.5
1	0.75	1.5	2.5
1.5	1.1	2.5	4
2	1.5	2.5	4-6
3	2.2	4	/

### WAARSCHUWINGEN

Alle risico's op elektrische ontladingen vermijden. De compressor nooit gebruiken met een beschadigde elektrische kabel of verlengsnoer. Regelmatig de elektrische kabels controleren. De compressor nooit gebruiken in of dichtbij water of in de nabijheid van een gevaarlijke omgeving waar elektrische ontladingen kunnen voorkomen.

### DES GEBRUIKS EN ONDERHOUDS INSTRUCTIES BEWAREN EN ZE TER BESCHIKKING STELLEN VAN DE PERSONEN DIE DIT APPARAAT WILLEN GEBRUIKEN!

#### GEBRUIK EN ONDERHOUD

**NOTA:** De informatie die u in dit handboek vindt werd geschreven om de bediener bij te staan tijdens het gebruik en de onderhoudsbehandelingen van de compressor. Sommige illustraties van dit handboek tonen enkele details die kunnen verschillen van die van uw compressor.

#### INSTALLATIE

Nadat u de compressor uit de verpakking gehaald heeft (fig. 1) en zijn perfecte staat heeft vastgesteld, en nadat u geconstateerd heeft dat het geen schade heeft geleden tijdens het transport, dient u de volgende handelingen uit te voeren.

#### COMPRESSOREN MET TANK (FIG.20)

Bevestig de wielen en de banden, waar deze nog niet gemonteerd zijn, aan de tanks door de instructies die in (fig. 2) weergegeven zijn, te volgen. Bevestig, bij de compressoren waar het los bijgeleverd is, ook het luchtfilter (fig.2B).

#### COMPRESSOREN ZONDER TANK (FIG.21)

Bevestig de zuignappen onder de basis van de groep zoals aangegeven in (fig.2A). Plaats de compressor op een vlakke ondergrond of op zijn hoogst met een helling van 10° (fig. 3), op een goed geventileerde plek, beschermd tegen weersfactoren en niet in ruimten met explosiegevaar. Als de ondergrond schuin en glad is, controleert u dan of de compressor zich niet verplaatst als deze in werking is. Is dat wel het geval, blokkeer dan de wielen met twee wiggen. Als de ondergrond een plank of een schap is, verzekert u zich er dan van dat het er niet af kan vallen door het op een geschikte manier vast te zetten. Om een goede ventilatie en een efficiënte afkoeling te bewerkstelligen, is het belangrijk dat de compressor minstens 50 cm van iedere willekeurige wand verwijderd is (fig. 4).

#### DEZE COMPRESSOREN WERKEN ZONDER OLIE (4A)

#### GEBRUIKSAANWIJZINGEN

- Let erop dat de compressor op de juiste manier vervoerd wordt, keer het niet ondersteboven en hef het niet op met haken of touwen. (fig. 5 - 6)

#### ELEKTRISCHE AANSLUITING

De **monofase-compressoren** worden compleet met elektrische kabel en bipolaire stekker + aardleiding geleverd. Het is belangrijk de compressor aan te sluiten op een stopcontact met een aardleiding. (fig. 7)

#### LET OP:

De aarding dient volgens de veiligheidsvoorschriften uitgevoerd te worden (EN 60204). De stekker van de voedingskabel dient niet als schakelaar gebruikt te worden, maar dient in een stopcontact, bestuurd door een geschikte differentiaalschakelaar (thermomagnetisch), gestoken te worden.

#### VOORBEREIDING

Controleer of de netspanning overeenkomt met die aangegeven op het plaatje met de elektrische gegevens (fig. 8). Het toegelaten tolerantieveld dient binnen de ± 5% te liggen. **COMPRESSOR MET TANK (Fig.20):** Draai of druk, afhankelijk van het type drukregelaar dat op het apparaat gemonteerd is, de knop op het bovenste gedeelte op stand "0" (fig. 9). Steek de stekker in het stopcontact (fig.7) en draai de knop op stand "I".

Maak de rubberen slang of de spiraalslang aan het daarvoor

bestemde bevestigingspunt vast, dichtbij de drukregelaar (fig.25). De werking van de compressor is geheel automatisch. Het wordt bestuurd door de drukregelaar, die het buiten werking stelt als de druk in de tank het maximum bereikt en die het weer in werking stelt als het tot het minimum daalt. Normaal gesproken is het drukverschil tussen de maximum en de minimum waarde ongeveer 2 bar (29 psi). BV: de compressor stopt als het 8 bar (116 psi) (maximale werkingsdruk) bereikt en start automatisch als de druk binnenin de tank tot 6 bar (87 psi) is gedaald. Nadat u de compressor op het elektriciteitsnet heeft aangesloten, zet u de machine dan onder maximale druk en controleer of de machine goed werkt.

**COMPRESSOR ZONDER TANK (Fig.21):** Steek de stekker in het stopcontact (fi g. 7). Druk op de startknop dat zich aan de zijkant van de compressor bevindt (fi g. 9A). Dit type compressor zonder tank beschikt over een mechanisme dat automatisch de maximale werkingsdruk regelt, ook als de gebruiker geen samengeperste lucht gebruikt. De compressor voert automatisch het te veel aan lucht af door een ventiel op de kop. De compressor stopt niet automatisch. Om de compressor uit te zetten, dient u op de knop ON/OFF te drukken. Maak de rubberen slang of de spiraalslang aan het daarvoor bestemde bevestigingspunt boven op de compressor, dichtbij de drukverlagger (fi g.25).

**NOTA BENE:** De groep kop/cilinder/slang van de luchtuitstoot, die zich onder de stroomlijncap bevindt, kan hoge temperaturen bereiken. Let op als men hier dichtbij werkt en raak het niet aan om verbrandingen te voorkomen (fig. 10).

#### LET OP

De elektrocompressoren dienen aangesloten te worden op een stopcontact dat beschermd is door een geschikte differentiaalschakelaar (thermomagnetisch).

**AFSTELLING VAN DE WERKINGSDRUK** (fi g. 11) Het is niet noodzakelijk altijd de maximale werkingsdruk te gebruiken. Integendeel, meestal heeft het pneumatische gereedschap minder druk nodig. Bij de compressoren die geleverd worden met drukverlagers is het noodzakelijk de werkingsdruk goed af te stellen. Haal de knop van de drukverlagger uit zijn blokkade door het naar boven te trekken, stel de druk op de gewenste waarde door de knop naar rechts te draaien om het te verhogen, naar links om het te verlagen. Als u de optimale druk heeft bereikt, blokkeert u de knop door het naar beneden te drukken (fig. 11). Bij de drukverlagers die geleverd worden zonder manometer, kan de ingestelde druk zichtbaar worden gemaakt op de gegradueerde schaal op de drukverlagger zelf. Bij de drukverlagers die over een manometer beschikken, kan de ingestelde druk zichtbaar worden gemaakt op de manometer zelf. LET OP: Sommige drukverlagers zijn niet voorzien van een "push to lock", zodat de knop alleen gedraaid hoeft te worden om de druk af te stellen.

#### ONDERHOUD

Alvorens iedere willekeurige operatie op de compressor uit te voeren, verzekert u zich ervan dat:

- de algemene hoofdschakelaar in de stand "0" staat
- De drukregelaar of de hoofdschakelaar in de stand "0" staat.
- De lucht tank drukvrij is (alleen voor het model met tank). De compressor produceert condenswater dat zich in de tank ophoopt. Het is noodzakelijk de condens minstens één keer per week uit de tank te laten door het afvoerkraantje open te draaien (fig. 12) onder de tank (alleen voor het model met tank).
- De compressor stopt niet (alleen met tank)

Let op of er samengeperste lucht in de gasfles zit. Het water zou er met veel kracht uit kunnen komen. Geadviseerde druk max. 1 ÷ 2 bar.

#### AANBEVOLEN ONDERHOUD

Vervang bij de groepen F met 2 polen de volledige drijfslag om de 700 bedrijfsuren.

Vervang bij de groepen F und FB met 4 polen de volledige drijfslag om de 1500 bedrijfsuren. Vervang bij de groepen GMS en VS de leisloffen en de compressiering om de 1500

bedrijfsuren.

#### SMEREN VAN DE LAGERS

Alle lagers worden levenslang gesmeerd met vet, met uitzondering van de rollenkooi op de drijfslag van de groepen GMS en VS, die om de 1500 bedrijfsuren met een oplosmiddel moet worden gereinigd en met "Kluber Barrierta L 55/2" vet (witte kleur) moet worden gesmeerd. Het vet moet de ruimten tussen de rollen volledig opvullen; het overbodige smeermiddel wordt tijdens de eerste bedrijfsuren afgevoerd.

#### REINIGING VAN HET FILTER (SERIE F-ECU-GMS-VS-AIRCLIK-F 1-FB)

Het is raadzaam iedere 50 werkingsuren het aanzuigfilter te demonteren en het filterelement te reinigen door er met samengeperste lucht doorheen te blazen, of het te vervangen als het element, dat door de pijl wordt aangegeven, verstopt is.

#### HOE TE HANDELEN BIJ KLEINE AFWIJINGEN Luchtverlies uit het ventiel onder de drukregelaar (alleen met tank)

Dit ongemak is afhankelijk van een slechte afsluiting van de terugslagklep. U dient op de volgende manier te handelen (fig. 13). Maak de tank volledig drukvrij. Demonteer de stroomlijncap door de vier schroeven los te draaien en de stroomlijncap op te heffen (fig. 13-14) (**MODEL F 1 en de AIRCLIK**). Draai de zeshoekige kop van het ventiel los (A) (fig.15). Reinig zowel de rubberen schijf (B) als de plaats waar het bevestigd is zorgvuldig (fig.15). Monteer alles weer zorgvuldig.

#### Luchtlekken (SERIE F-GMS-VS)

Dit kan afhangen van een slechte afsluiting van één van de verbindingstukken. Controleer alle verbindingstukken door ze met zeepwater nat te maken.

#### De compressor werkt maar laadt zich niet op

Compressoren serie F-GMS-VS: (fig.16) -Dit kan te wijten zijn aan een defect van het ventiel, of van een pakking (B1-B2). Vervang het beschadigde onderdeel.

- Dit kan te wijten zijn aan een defect van de ventielen (C1-C2), of van een pakking (B1-B2). Vervang het beschadigde onderdeel (fi g.16B).  
De compressors serie Airclik - F 1 (fig. 16A):
- Dit kan te wijten zijn aan een defect van de kleppen (C1-C2), of van de pakking (B1), U dient het beschadigd onderdeel te vervangen. (fi g.16A).

#### De compressor start niet

Als de compressor moeilijkheden heeft om op te starten, controleer dan: -Of de netspanning overeenkomt met die op het gegevensplaatje. (fi g. 8)

- Of er geen verlengsnoeren gebruikt worden met een niet geschikte doorsnede of lengte.
- Of de werkomgeving niet te koud is. (onder de 0°C)
- Of het elektriciteitsnet gevoed wordt (stekker goed aangesloten, thermomagnetisch, onbeschadigde zekeringen)
- Als de compressor niet stopt als de maximale druk bereikt is, treedt de veiligheidsklep van de tank in werking. Het is noodzakelijk om het dichtstbijzijnde geautoriseerde servicecentrum te contacteren voor de reparatie.

#### LET OP

- Vermijd absoluut om iedere willekeurige verbinding los te draaien terwijl de tank onder druk staat. Verzekert u zich ervan dat de tank altijd leeg is.
- Het is verboden de tank van de samengeperst lucht met opzet te doorboren, te solderen of te misvormen. -Voer nooit enige operatie op de compressor uit zonder eerst de stekker uit het stopcontact te hebben gehaald. - Omgevingstemperatuur voor een goede werking 0°C +25°C (MAX 45°C).
- Geen waterstralen of licht ontvlambare vloeistoffen op de compressor richten.
- Zet geen licht ontvlambare voorwerpen dichtbij de compressor.
- Zet de drukregelaar of de schakelaar gedurende gebruikspauzes op stand "0" (OFF) (uit).
- Richt de luchtstraal nooit op personen of dieren. (fig. 24 )
- Vervoer de compressor niet met de tank onder druk.
- Let erop dat enkele delen van de compressor, zoals de kop

en de buizen van de luchtuitstoot hoge temperaturen kunnen bereiken. Raak deze onderdelen niet aan om verbrandingen te voorkomen. (fi g. 10)

- Vervoer de compressor door het met de juiste grepen of handvaten op te heffen of te trekken. (fig. 5 - 6)
- Kinderen en dieren dienen op een afstand gehouden te worden van het werkgebied van de machine.
- Als u de compressor gebruikt om te verven: a) Opereer niet in gesloten ruimten of in de nabijheid van open vuur b) Verzekert u zich ervan dat de omgeving waar u werkt een geschikte luchtverversing heeft c) Bescherm neus en mond met een daarvoor geschikt masker. (fi g. 18)
- Als de elektrische kabel of de stekker beschadigd zijn, gebruik de compressor dan niet en wendt u zich tot een geautoriseerd servicecentrum voor vervanging met een origineel onderdeel.
- Als de compressor op een schap of een hoger oppervlak dan de vloer geplaatst wordt, dient het vastgezet te worden om te vermijden dat het tijdens de werking valt.
- Steek geen voorwerpen of handen in de beschermroosters om verwondingen en schade aan de compressor te voorkomen. (fig. 19)
- Gebruik de compressor niet als een zwaar, stomp voorwerp tegen personen, dingen of dieren om zware schade te voorkomen.
- Na gebruik van de compressor, altijd de stekker uit het stopcontact halen.

#### ELEKTROCOMPRESSOR MODEL (GMS-VS-AIRCLIK-F 1)

Maximale werkingsdruk 8.5 bar Maximale gebruiksdruk 8 bar

#### ELEKTROCOMPRESSOR MODEL (FB)

Maximale werkingsdruk 10.5 bar Maximale gebruiksdruk 10 bar

#### NOTA BENE:

Voor de Europese markt zijn de tanken van de compressoren gebouwd volgens de Richtlijn CE2009/105 Voor de Europese markt zijn de compressoren gebouwd overeenkomstig de Richtlijn CE2006/42.

Gemeten geluidsbelastingniveau in vrij veld op 1 m afstand  $\pm 3$ dB(A) bij de maximale gebruiksdruk. (tab. 3)

#### GAMMA F

HP/kW	RPM	Db(A)
1/0.75	1450-1750	65
1.5/1.1	2850	77
1.5/1.1	3450	80
2/1.5	2850	78

#### GAMMA FB

HP/kW	RPM	Db(A)
2/1.5	1450	67

#### GAMMA GSM

HP/kW	RPM	Db(A)
0.75/0.55	1450/1750	77
1.5/1.1	1450/1750	77
1.5/1.1	2850	78

#### GAMMA VS

HP/kW	RPM	Db(A)
2/1.5	1450	77
2/1.5	1750	80
3/2.2	2850	82

De waarde van het geluidsniveau kan stijgen van 1 tot 10 dB(A), afhankelijk van de omgeving waar de compressor geïnstalleerd wordt.

#### NUTTIGE RAADGEVINGEN VOOR EEN GOEDE WERKING AIRCLIK / F 1

DE F 1 EN DE AIRCLIK MODELLEN ZIJN GESTRUCTUREERD VOOR EEN AFWISSELEND GEBRUIK EN NIET VOOR EEN VOORTDUREND GEBRUIK. DEZE MODELLEN WORDEN ALLEEN TOEGEPAST INDOE-HET-ZELF GEBRUIK WIJ RADEN U AAN OM DE WERKINGSTIJD VAN 25 % PER UUR NIET TE OVERSCHRIJDEN.

#### PNEUMATISCHE VERBINDINGEN

Verzekert u zich ervan altijd pneumatische buizen te gebruiken voor samengeperste lucht die gekenmerkt zijn door een maximale druk die geschikt is voor die van de compressor. Tracht de buis niet te repareren als die beschadigd is. Gebruik pneumatische gereedschappen die een maximale druk kunnen verdragen die geschikt is voor die van de compressor.

**WIJ BEHOUDEN HET RECHT WELKE VERANDERING DAN OOK AAN TE BRENGEN, ZONDER VOORAFGAAND BERICHT, WAAR NODIG.**

## VIGTIGE OPLYSNINGER

Læs omhyggeligt alle vejledningerne vedrørende drift, sikkerhedsråd samt advarsler. Størsteparten af alle ulykkestilfælde med kompressoren skyldes manglende overholdelse af de basale sikkerhedsregler. Disse ulykkestilfælde vil kunne undgås ved i tide at identificere de situationer, der indebærer risiko og ved at overholde sikkerhedsreglerne. Vedrørende de basale sikkerhedsregler henvises til afsnittet "SIKKERHED" i denne vejledning samt til afsnittet om brug og vedligeholdelse af kompressoren. De risikofyldte situationer der skal undgås for at forhindre risikoen for alvorlige læsioner eller beskadigelse af maskinen er angivet i afsnittet "ADVARSLER", på kompressoren eller i selve brugervejledningen. Sørg for altid kun at anvende kompressoren korrekt og i overensstemmelse med producentens vejledning, med mindre der er absolut sikkerhed for, at det ikke kan være til fare hverken for brugeren eller for personer, der opholder sig i nærheden.

### BETYDNINGEN AF DE ORD DER ANGIVER FARE

**ADVARSEL:** angiver en situation der vil kunne indebære risiko, hvis den ignoreres, og dermed kunne forårsage alvorlige skader.

**FORSIGTIGHED:** angiver en farlig situation, der hvis den ignoreres, vil kunne forårsage lettere skader på personer og kompressor.

**BEMÆRK:** understreger en vigtig oplysning

## SIKKERHED

VIGTIG VEJLEDNING FOR SIKKER BRUG AF KOMPRESSOREN.

### PAS PÅ:

UKORREKT BRUG OG DÅRLIG VEDLIGEHOLDELSE AF KOMPRESSOREN KAN FORÅRSAGE FYSISKE SKADER PÅ BRUGEREN. FOR AT UNDGÅ DETTE SKAL FØLGENDE VEJLEDNINGER OVERHOLDES NØJE.

### LÆS ALLE VEJLEDNINGER

#### 1. RØR IKKE VED DE DELE, DER ER I BEVÆGELSE

Læg aldrig hænder, fingre eller andre dele af kroppen i nærheden af de dele af kompressoren, der er i bevægelse.

#### 2. ANVEND IKKE KOMPRESSOREN UDEN DE PÅSATTE BESKYTTELSESANORDNINGER

Anvend aldrig kompressoren, uden at alle beskyttelsesanordningerne er anbragt rigtigt (f.eks. strømliniebeklædning, beskyttelseskærm for rem, sikkerhedsventil). Hvis vedligeholdelses eftersyn eller servicering kræver, at disse fjernes, skal man være opmærksom på, at de er blevet påsat igen og sidder korrekt, før kompressoren tages i brug igen.

#### 3. BÆR ALTID BESKYTTELSESBRILLER

Bær altid beskyttelsesbriller eller lignende til beskyttelse af øjnene. Ret ikke trykluften direkte mod dele af egen eller andres krop.

#### 4. BESKYT MOD ELEKTRISK STØD

Foregrib utilsigtet kontakt af kroppen med kompressorens metaldele som rør, beholder eller metaldele med jordforbindelse. Anvend aldrig kompressoren, hvor der er vand eller fugt.

#### 5. AFBRYD KOMPRESSOREN FRA ELNETTET

Afbryd kompressoren fra elnettet, og tøm beholderen helt for tryk, før der foretages servicering, eftersyn, vedligeholdelse, rengøring, udskiftning eller kontrol af de enkelte dele.

#### 6. UTILSIGTET START

Flyt ikke kompressoren, når den er tilsluttet elnettet, eller når beholderen er under tryk. Sørg for, at kontakten til pressostaten er indstillet på OFF, før kompressoren tilsluttes elnettet.

#### 7. KORREKT OPBEVARING AF KOMPRESSOREN

Når kompressoren ikke er i brug, skal den opbevares i et tørt lokalt beskyttet mod atmosfæriske kræfter. Den skal holdes uden for børns rækkevidde.

**8. ARBEJDSOMRÅDE** Sørg for at holde arbejdsområdet rent, og fjern eventuelt ikke nødvendigt værktøj. Sørg for at holde arbejdsområdet godt ventileret. Anvend ikke kompressoren ved tilstedeværelsen af brændbare væsker eller gas. Kompressoren kan frembringe gnister under drift. Anvend ikke kompressoren i

situationer, hvor der kan forekomme lak, benzin kemiske substanser, klæbemateriale og andet brændbart eller eksplosivt materiale.

**9. SKAL HOLDES UDEN FOR BØRNS RÆKKEVIDDE** Undgå at børn og andre kommer i kontakt med kompressorens forsyningskabel, alle uvedkommende skal opholde sig i en passende sikkerhedsafstand fra arbejdsområdet.

**10. ARBEJDSSTØJ** Bær ikke løstsiddende tøj eller smykker, der kan komme ind i de dele, der bevæger sig. Bær om nødvendigt hætte til at dække håret med.

**11. BEHANDL FORSYNINGSKABLET KORREKT** Afbryd ikke det elektriske stik ved at trække i forsyningskablet. Hold kablet langt væk fra varme, olie og skarpe overflader. Træd ikke på det elektriske kabel eller udsæt det for tunge genstande.

**12. FORETAG OMHYGGELIG VEDLIGEHOLDELSE** Følg vejledningen vedrørende smøring af kompressoren (gælder ikke for oilless). Efterse jævnligt forsyningskablet, og i tilfælde af beskadigelse skal det repareres eller udskiftes af det autoriserede servicecenter. Kontroller, at kompressoren ikke viser synlige udvendige fejl. Ret eventuelt henvendelse til nærmeste autoriserede servicecenter.

**13. ELEKTRISKE FORLÆNGERLEDNINGER TIL UDENDØRS BRUG** Når kompressoren anvendes udendørs, må der kun anvendes elektriske forlængerledninger, der er beregnet til udendørs brug og mærket som sådan.

**14. PAS PÅ** Udvis forsigtighed, når De arbejder, og brug almindelig sund fornuft. Anvend ikke kompressoren, når De er trætt. Kompressoren må aldrig anvendes ved indtagelse af alkohol, narkotika eller sløvende medicin.

**15. KONTROLLER DEFEKTE DELE ELLER UDSLIP AF LUFT** Før kompressoren igen tages i brug i tilfælde af defekte beskyttelsesanordninger eller dele, skal disse kontrolleres grundigt for at fastslå, om de kan fungere i sikkerhed og som beregnet. Kontroller tilpasningen af de dele, der er i bevægelse, rør, trykmålere, trykbegrænsere, tryklufsforsinkelser og alle de dele, der har betydning for en normal funktion af kompressoren. Alle beskadigede dele skal repareres eller erstattes af et autoriseret servicecenter eller udskiftes, som angivet i brugervejledningen. **ANVEND IKKE KOMPRESSOREN, HVIS PRESSOSTATEN ER DEFEKT.**

**16. ANVEND KUN KOMPRESSOREN TIL DEN BRUG, DER ER SPECIFICERET I FØLGENDE BRUGERVEJLEDNING.** Kompressoren er en maskine, der producerer trykluft. Anvend aldrig kompressoren til andet brug end det, der er specificeret i brugervejledningen.

**17. ANVEND KOMPRESSOREN KORREKT** Lad kompressoren fungere i overensstemmelse med de vejledninger, der er angivet i denne manual. Lad aldrig børn eller ukyndige personer bruge kompressoren.

**18. KONTROLLER, AT SKRUE, BOLTE OG DÆKSEL ER FORSVARLIGT FASTGJORT.** Kontroller, at skrue, bolte og typeplade er forsvarligt fastgjort. Kontroller jævnligt, at de er godt fastspændte.

**19. HOLD UDSUGNINGSRISTEN REN** Hold motorens ventilationsrist ren. Rens jævnligt denne rist, hvis arbejdsmiljøet er meget snavset.

**20. LAD KOMPRESSOREN FUNGERE VED NOMINEL SPÆNDING** Lad kompressoren fungere med den spænding, der er specificeret på typepladen med de elektriske data. Hvis kompressoren anvendes ved en højere spænding end den nominelle, vil motoren dreje hurtigere, hvad der kan beskadige enheden ved at motoren brændes.

**21. ANVEND ALDRIG KOMPRESSOREN, NÅR DEN ER DEFEKT** Hvis kompressoren under drift udsender underlig støj eller har overdrevent store vibrationer eller virker defekt, skal den omgående standses og dens funktion kontrolleres, eller det nærmeste autoriserede servicecenter skal kontaktes.

**22. RENS IKKE DELE I PLASTIK MED OPLØSNINGSMIDLER** Opløsningsmidler som benzin, fortyndingsmidler, dieselolie eller andre substanser med alkoholhold kan beskadige plastdelene, gnid ikke disse komponenter, hvor der er dele i plastik. Rens eventuelt disse dele med en blød klud og sæbevand eller med egnede rengøringsmidler.

**23. ANVEND KUN ORIGINALE RESERVEDELE.** Anvendelse af ikke originale reservedele forårsager bortfald af garantien og dårlig funktion af kompressoren. De originale reservedele kan rekvireres hos de autoriserede forhandlere.

**24. FORETAG IKKE ÆNDRINGER PÅ KOMPRESSOREN** Foretag ikke ændringer på kompressoren. Konsulter et autoriseret servicecenter i tilfælde af reparationer. En ikke autoriseret ændring kan formindske kompressorens ydelser, men den kan ligeledes være årsag til alvorlige ulykkestilfælde for de personer, der ikke har det nødvendige tekniske kendskab til at udføre ændringer.

**25. SLUK PRESSOSTATEN NÅR KOMPRESSOREN IKKE ER I BRUG** Når kompressoren ikke er i brug, skal pressostathåndtaget indstilles på "0" (OFF), kompressoren afbrydes fra strømmen, og forbindelseshanen åbnes for at tømme beholderen for trykluft.

**26. RØR IKKE VED KOMPRESSORENS VARME DELE** For at undgå forbrændinger må rørene, motoren og alle de varme dele ikke berøres.

**27. RET ALDRIG LUFTSTRÅLEN DIREKTE MOD KROPPEN** For at undgå risici må luftstrålen aldrig rettes mod personer eller dyr.

**28. TØMNING AF KONDENS Vand FRA BEHOLDEREN** Beholderen skal tømmes dagligt eller ved hver 4. arbejdstime. Åbn tømningsanordningen, og hæld kompressoren, hvis det er nødvendigt for at fjerne det akkumulerede vand.

**29. STANDS IKKE KOMPRESSOREN VED AT TRÆKKE I FORSYNINGSKABLET** Tryk på pressostatkontakten "O/I" (ON/OFF) for at standse kompressoren.

**30. TRYKLUFTKREDSLØB** Anvend rør og anbefalet trykluftværktøj, der tåler samme eller højere temperaturer end kompressorens maksimale driftstryk.

#### RESERVEDELE

Anvend kun originale reservedele, der er identiske med de udskiftede ved reparationer. Reparationerne må kun udføres af et autoriseret servicecenter.

## ADVARSEL

#### VEJLEDNINGER FOR TILSLUTNING AF JORDFORBINDELSE

Denne kompressor skal være tilsluttet jordforbindelse, når den er i brug for at beskytte brugeren mod elektrisk stød. Den enfasede kompressor er udstyret med et to-polet kabel samt jordforbindelse. Den trefasede kompressor leveres med elektrisk kabel uden stik. Tilslutningen til elnettet skal foretages af en autoriseret tekniker. Det anbefales, aldrig at adskille kompressoren eller at foretage andre tilslutninger til pressostaten. Reparationer må kun udføres af autoriserede servicecentre eller andre kvalificerede centre. Glem ikke, at jordforbindelsesledningen er den, der er gul/grøn. Tilslut aldrig denne grønne ledning til en strømførende terminal. Sørg for at tilslutte jordforbindelsesledningen, før stikket til forsyningskablet udskiftes. Tilkald ved tvivlstilfælde en elektriker, der kan kontrollere jordforbindelsen.

#### FORLÆNGERLEDNING

Anvend kun forlængerledning med stik og tilslutning af jordforbindelse, og anvend ikke ødelagte eller maste forlængerledninger. Sørg for, at forlængerledningen er i korrekt stand. Når der anvendes forlængerledning, skal man sørge for, at kablets tværsnit er tilstrækkeligt til at bære den strøm, der absorberes fra det produkt, der tilsluttes. En for tynd forlængerledning kan forårsage spændingsfald og dermed et kraftsvind og en overdreven opvarmning af apparatet. Forlængerkablet til de enfasede kompressorer skal have et tværsnit, der er proportionelt med længden, se tabellen. (tab. 1)

**Tab.1 TVÆRSNIT GÆLDENDE FOR DEN MAKSIMALE LÆNGDE 20 m enfaset**

HP	kW	220/230V	110/120V
		50 Hz (mm <sup>2</sup> )	60 Hz (mm <sup>2</sup> )
0.75	0.65	1.5	2.5
1	0.75	1.5	2.5
1.5	1.1	2.5	4
2	1.5	2.5	4-6
3	2.2	4	/

#### ADVARSEL

Undgå risiko for elektriske udladninger. Anvend aldrig kompressoren med beskadiget elkabel eller forlængerledning. Efterse jævnligt de elektriske kabler. Anvend aldrig kompressoren i eller i nærheden af vand eller i nærheden af risikofyldte omgivelser, hvor der kan

forekomme elektriske udladninger.

### OPBEVAR DENNE BRUGER OG VEDLIGEHOLDEL SESVE JLEDNING OG LAD DEN VÆRE TIL RÅDIGHER FOR DEM, DER ØNNSKER AT BRUGE DETTE APPARAT!

**BRUG OG VEDLIGEHOLDELSE BEMÆRK:** De oplysninger, der findes i denne vejledning er skrevet for at bistå brugeren under brug af kompressoren og ved vedligeholdelsesindgreb på denne. Nogle af illustrationerne i denne vejledning viser detaljer, der kan afvige fra Deres kompressor.

#### INSTALLATION

Efter at have taget kompressoren ud af emballagen (fi g.1) og kontrolleret, om den er i perfekt stand og ikke har lidt skade under transporten, skal der foretages følgende:

#### KOMPRESSORER MED BEHOLDER (fi g.20)

Påsat hjulene og den lille gummiring på beholderne, hvis de ikke allerede er påsat ved at følge de vejledninger, der findes på fig. 2. På de kompressorer, hvor det er afmonteret, skal luftfiltret også påsættes (fi g.2B).

#### KOMPRESSORER UDEN BEHOLDER (FIG.21)

Påsat sugekopperne under bunden på enheden som vist på fig. 2A. Anbring kompressoren på en flade, der er plan eller med en hældning på maksimalt 10° (fig. 3) på et gennemventileret sted, hvor den er beskyttet mod atmosfæriske kræfter, og hvor der ikke er eksplosionsfare. Hvis fladen hælder og er glat, skal det kontrolleres, at kompressoren ikke flytter sig under brug, hvis dette er tilfældet, skal hjulene fastlåses med to kiler. Hvis fladen er en hyld, skal det sikres, at den ikke kan falde ned ved at fastgøre den på passende måde. For at opnå en god ventilation og en effektiv afkøling er det vigtigt, at kompressoren befinder sig i en afstand på mindst 50 cm fra alle vægge (fig. 4).

#### DISSE KOMPRESSORER FUNGERER UDEN OLIE (4A)

#### BRUGERVEJLEDNING

- Udvis forsigtighed ved transport og flytning af kompressoren, den må ikke vendes om eller løftes med kroge eller reb. (fig. 5 - 6)

**ELTILSLUTNING** De enfasede kompressorer leveres komplet med elkabel og stik til to-polet strøm+jordforbindelse. Det er vigtigt at tilslutte kompressoren til en elektrisk stikkontakt udstyret med jordforbindelse. (fig.7)

#### PAS PÅ:

Tilslutning af jordforbindelse skal udføres i overensstemmelse med de gældende normer for forebyggelse af arbejdsskader (EN 60204). Forsyningskablets stik må ikke anvendes som kontakt, men skal indsættes i en stikkontakt, der drives af en passende differentiale kontakt (termisk magnet).

#### START

Kontroller, at nettets spænding svarer til den spænding, der er angivet på den lille typeplade med de elektriske data (fig.8), den tilladte marginen skal holdes inden for ± 5%. KOMPRESSOR MED BEHOLDER (Fig.20): Drej eller tryk alt efter hvilken type pressostat, der er monteret på apparatet, det håndtag, der sidder øverst på apparatet hen på "0" (fig.9). Indsæt stikket i stikkontakten (fig.7), og indstil pressostatens håndtag på "I". Tilslut gummirøret eller spiralrøret i den tilslutning, der sidder ved siden af pressostaten (fig.25). Kompressorens funktion er fuldautomatisk og styret af pressostaten, der standser den, når trykket i beholderen når den maksimale værdi og starter den igen, når trykket falder til minimumsværdien. Trykforskellen mellem den maksimale og den minimale værdi er normalt ca. 2 bar (29 psi). Eksempel: kompressoren standser, når den når 8 bar (116 psi) (maksimalt driftstryk), og den går automatisk i gang, når trykket inde i beholderen er faldet til 6 bar (87 psi). Efter at have tilsluttet kompressoren til elnettet skal den lades med det højeste tryk for at kontrollere dens funktion.

**KOMPRESSORER UDEN BEHOLDER (fi g. 21)** Indsæt stikket i stikkontakten (fig. 7), indstil pressostaten på "I" (ON) (fig. 7). Tryk på start-knappen på kompressorens side (fig. 9A). Denne



kompressor type uden beholder, er udstyret med en anordning, der automatisk regulerer det maksimale driftstryk, også selv om brugeren ikke anvender trykluft. Kompressoren tømmer automatisk den overskydende luft via en ventil, der sidder på topstykket. Kompressoren standser ikke automatisk. Tryk på ON/OFF-knappen for at slukke kompressoren. Tilslut gummirøret eller spiralrøret i tilslutningen, der sidder oven på kompressoren ved siden af begrænseren (fig.25).

**BEMÆRK:** Enheden bestående af topstykke/cylinder/afgangsør kan opnå meget høje temperaturer, udvis derfor forsigtighed, hvis der arbejdes i nærheden af disse dele, og rør ikke ved dem for at undgå forbrændinger (fig.10).

#### PAS PÅ

Elektrokompressorerne skal være tilsluttet en stikkontakt, der er beskyttet med en passende differentiale-kontakt (termisk magnet).

**REGULERING AF ARBEJDSTRYKKET** (fig.11) Det er ikke nødvendigt altid at anvende det maksimale arbejdsstryk, tværtimod har det anvendte trykluftværktøj ofte brug for mindre tryk. Det er nødvendigt at regulere trykket særligt omhyggeligt på de kompressorer, der er udstyret med en trykbegrænsere. Løsn trykbegrænserens håndtag ved at trække det opad, indstil trykket på den ønskede værdi ved at dreje håndtaget i urets retning for at forøge trykket og mod uret for at formindske det, når det optimale tryk er nået, skal håndtaget fastlåses ved at trykke det nedad (fig.11). På de trykbegrænsere, der ikke er udstyret med en trykmåler, kan reguleringen af trykket aflæses på den graduerede skala, der sidder på selve trykbegrænseren. På de trykbegrænsere, der er udstyret med en trykmåler, aflæses reguleringen af trykket på selve trykmåleren. ADVARSEL: Visse trykregulatorer er ikke forsynet med "push to lock" og trykket justeres derfor blot ved at dreje knoppen.

#### VEDLIGEHOLDELSE

Før der foretages nogen form for indgreb på kompressoren, skal der sikres følgende:

- Den elektriske hovedkontakt står på "0".
- Pressostaten eller hovedkontakten er i position "0". -Luftbeholderen er tømt for tryk (gælder kun for model med beholder). Kompressoren danner kondensvand, der ophobes i beholderen. Det er nødvendigt at tømme beholderen for kondensvand mindst en gang om ugen ved at åbne for udtømmingshanen (fig.12), der sidder under beholderen (gælder kun for model med beholder). Udvis forsigtighed, hvis der er trykluft inde i beholderen, da vandet kan komme ud med meget stor kraft. Anbefalet tryk 1 - 2 bar max.

#### ANBEFALET VEDLIGEHOLDELSE

I de topolede enheder F er det nødvendigt at udskifte hele plejstangen for hver 700 arbejdstimer.

I de firepolede enheder F og FB er det nødvendigt at udskifte hele plejstangen for hver 1500 arbejdstimer. I enhederne GMS og VS er det nødvendigt at udskifte glideblokkene og kompressionsringen for hver 1500 arbejdstimer.

#### SMØRING AF LEJER

Alle lejerne er permanent smurte med undtagelse af nålelejet på plejstangen i enhederne GMS og VS. Nålelejet skal afvaskes med opløsningsmiddel for hver 1500 arbejdstimer og smøres på ny med "Klüber Barrierta L 55/2" smørefedt (hvidt). Smørefedt skal fylde tomrummet mellem nålene fuldstændigt. Overskydende smørefedt presses ud i løbet af de første arbejdstimer.

#### RENGØRING AF FILTER ( F-ECU-GMS-VS SERIEN-AIRCLIK-F 1-FB )

Det er en god ide at tage udsugningsfiltret af efter hver 50 driftstimer og rense det filtrerende element ved at blæse med trykluft, eller udskifte det element, der er angivet med pil

#### UDBEDRING VED MINDRE FEJLFUNKTIONER Luftudslip fra ventilen under pressostaten (gælder kun model med beholder)

Dette skyldes en mangelfuld tætning af holdeventilen, foretag følgende indgreb (fig.13). Tøm beholderen fuldstændigt for tryk Tag ventilatorskærmen af ved at løsne de fire fastspændingsskruer og løft den (fig. 13-14) (**MODEL F 1 og AIRCLIK**). Skru det sekskantede ventilhoved af (A) (fig.15). Rens omhyggeligt både gummiskiven (B) og dens holder (fig.15). Genmonter omhyggeligt det hele **Luftudslip (F-GMS-VS SERIEN)**

Dette kan skyldes mangelfuld tætning af tilslutningerne, kontroller alle tilslutningerne ved at gøre dem våde med sæbevand.

#### Kompressoren kører rundt men oplades ikke

Kompressorer af F-GMS-VS SERIEN: (fig. 16)

- Det kan skyldes beskadigelse af ventilen eller af en pakning (B1-B2), udskift den beskadigede del. -Det kan skyldes beskadigelse af ventilerne (C1-C2) eller af en pakning (B1-B2) udskift den beskadigede del (fig.16B).
- Kompressoren af Airclik-F 1 serien: (fig. 16A)
- Når kompressoren kører og ikke danner tryk, kan det skyldes: (C1-C2)
- Ventilen er defekt eller pakningen er utæt (B1), i det tilfælde bør man skifte delene på figur (fig. 16A)

#### Kompressoren starter ikke

Hvis kompressoren har svært ved at starte, skal følgende kontrolleres: -At netspændingen svarer til den spænding, der er angivet på typepladen med elektriske data. (fig.8) -At der ikke anvendes elektriske forlængerledninger med forkert tværsnit eller længde.

- At rumtemperaturen, hvor der arbejdes, ikke er for lav. (under 0°C)
- At elnettet forsynes med elektricitet (ordentligt tilsluttet stikkontakt, termisk magnet, intakte sikringer)

#### Kompressoren standser ikke (gælder kun for model med beholder)

- Hvis kompressoren ikke standser ved opnåelse af det maksimale tryk, aktiveres sikkerhedsventilen i beholderen. Det nærmeste servicecenter skal kontaktes i tilfælde af reparation.

#### PAS PÅ

- Undgå at løsne tilslutninger, når beholderen er under tryk, sørg altid for, at beholderen er tømt for tryk.
- Det er ikke tilladt at udføre huller, svejsninger eller forandringer på trykluftbeholderen.
- Foretag ikke indgreb på kompressoren uden først at have trukket stikket ud af stikkontakten.
- Rumtemperatur ved drift 0°C +25°C. (MAX 45°C)
- Ret ikke vandstråler eller brændbare væsker mod kompressoren.
- Anbring ikke brændbare genstande i nærheden af kompressoren.
- Når kompressoren ikke er i brug, skal pressostaten indstilles på "0" (OFF) (slukket).
- Ret aldrig trykluftstråler mod personer eller dyr. (fig. 24)
- Flyt ikke kompressoren, når der er tryk i beholderen.
- Vær opmærksom på, at nogle af kompressorens dele som topstykke og afgangsrør kan nå meget høje temperaturer. Rør ikke ved disse dele for at undgå forbrændinger. (fig.10)
- Flyt kompressoren ved at løfte den eller trække i de håndtag eller hanke, der sidder på den. (fig. 5 - 6)
- Børn og dyr må ikke komme i nærheden af maskinens arbejdsområde.
- Hvis apparatet anvendes til lakering: a) Arbejd ikke i lukkede rum eller i nærheden af flammer b) Sørg for, at det rum, hvori der arbejdes har en passende udluftning c) Beskyt næse og mund med en egnet maske. (fig.18)
- Anvend ikke kompressoren i tilfælde af beskadiget elkabel eller stik, men kontakt det autoriserede servicecenter for udskiftning med originale dele.
- Ved anbringelse på en hyld eller en flade, der befinder sig over gulvhøjde skal kompressoren fastgøres for at undgå, at den kan falde ned under brugen.
- Læg ikke hænder eller genstande inde i beskyttelsesristene for at undgå fysiske skader eller skader på kompressoren. (fig.19)
- Brug ikke kompressoren som våben mod personer, genstande eller dyr for at undgå alvorlige skader.
- Tag altid stikket ud af den elektriske stikkontakt efter endt brug af kompressoren.

**ELEKTROKOMPRESSOR, MODEL (GMS-VS-AIRCLIK-F 1)**

Maksimale driftstryk 8.5 bar

Maksimale arbejdsdruk 8 bar

**ELEKTROKOMPRESSOR, MODEL (FB210)**

Maksimale driftstryk 10.5 bar

Maksimale arbejdsdruk 10 bar

**BEMÆRK:** Til det europæiske marked er kompressorernes beholdere fremstillet i overensstemmelse med Direktivet CE2009/105 Til det europæiske marked er kompressorerne fremstillet i overensstemmelse med Direktivet CE2006/42.

Målt trykniveau med en afstand på 1 m  $\pm 3$ dB(A) ved maksimalt arbejdsdruk. (tab. 3)

**GAMMA F**

HP/kW	RPM	Db(A)
1/0.75	1450-1750	65
1.5/1.1	2850	77
1.5/1.1	3450	80
2/1.5	2850	78

**GAMMA FB**

HP/kW	RPM	Db(A)
2/1.5	1450	67

**GAMMA GSM**

HP/kW	RPM	Db(A)
0.75/0.55	1450/1750	77
1.5/1.1	1450/1750	77
1.5/1.1	2850	78

**GAMMA VS**

HP/kW	RPM	Db(A)
2/1.5	1450	77
2/1.5	1750	80
3/2.2	2850	82

Støjniveauet kan forøges fra 1 til 10 dB(A) alt efter det arbejdsmiljø kompressoren er installeret i.

**NYTTIGE RÅD FOR AT OPNÅ EN PERFEKT FUNKTION AIRCLIK / F 1**

MODELLEN F 1 OG AIRCLIK ER IKKE BEREGNET TIL AT KØRE KONTINUERLIGT, DER SKAL VÆRE PAUSER IMELLEM. DISSE MODELLER MENYTTES UDELUKKENDE TIL GØR-DET-SELV BRUG DET ANBEFALES AT ANVENDE APPARATET MAKS. 25% PR. ARBEJDSSTIME.

**TRYKLUFTSFORBINDELSER**

Sørg for at anvende rør til trykluft, der har de egenskaber for maksimalt tryk, der passer til kompressorens. Forsøg ikke at reparere røret, hvis det er beskadiget. Anvend værktøj til trykluft, der har samme egenskaber for maksimalt tryk, der passer til kompressoren.

**VI FORBEHOLDER OS RET TIL AT FORETAGE ÆNDRINGER UDEN FORUDGÅENDE VARSEL DER, HVOR DET ANSES FOR NØDVENDIGT.**

## INFORMACION IMPORTANTE

Leer atentamente todas las instrucciones de funcionamiento, los consejos para la seguridad y las advertencias del manual de instrucciones. La mayoría de los accidentes en el uso de compresores es debido al incumplimiento de las elementales medidas de seguridad. Identificando a tiempo las potenciales situaciones peligrosas y respetando las reglas de seguridad adecuadas, será posible prevenir los accidentes. Las reglas fundamentales para la seguridad se describen en la sección "SEGURIDAD" de este manual y también en la sección relativa al uso y mantenimiento del compresor. Las situaciones peligrosas a evitar para prevenir todos los riesgos de lesiones graves o daños a la máquina se describen en la sección "ADVERTENCIAS" sobre el compresor en el manual de instrucciones. No utilizar jamás el compresor en modo inadecuado, sino sólo como aconsejado por el fabricante, salvo que no se esté absolutamente seguro de que el compresor no es peligroso para el usuario o las personas que están cerca.

### SIGNIFICADO DE LAS PALABRAS DE SEÑALIZACION

**ADVERTENCIAS:** indica una situación potencialmente peligrosa que, si se ignora, puede causar graves daños.

**PRECAUCIONES:** indica una situación peligrosa que, si se ignora, puede causar daños leves a las personas o a la máquina.

**NOTA:** destaca una información esencial.

## SEGURIDAD

### IMPORTANTES INSTRUCCIONES PARA EL USO SEGURO DEL COMPRESOR

#### ¡CUIDADO!:

EL USO INADECUADO Y EL INCORRECTO MANTENIMIENTO DE ESTE COMPRESOR PUEDEN CAUSAR LESIONES FISICAS AL USUARIO. PARA EVITAR ESTOS RIESGOS, SE RECOMIENDA ENCARECIDAMENTE RESPETAR LAS SIGUIENTES INSTRUCCIONES.

#### LEER TODAS LAS INSTRUCCIONES

##### 1. NO TOCAR LAS PARTES EN MOVIMIENTO

No coloque jamás sus manos, dedos u otras partes del cuerpo cerca de partes en movimiento del compresor.

##### 2. NO USAR EL COMPRESOR SIN LAS PROTECCIONES MONTADAS

No utilice jamás el compresor sin que todas las protecciones estén perfectamente montadas en su lugar (por ej., carenadura, cubrecorrea, válvula de seguridad). Si las operaciones de mantenimiento o asistencia requieren la remoción de estas protecciones, asegúrese de que antes de utilizar de nuevo el compresor las protecciones estén bien fijadas en su correspondiente lugar.

##### 3. UTILIZAR SIEMPRE GAFAS DE PROTECCION

Utilice siempre gafas o protecciones análogas para los ojos. No dirija el aire comprimido hacia ninguna parte de su cuerpo o del de otras personas.

##### 4. PROTEJERSE CONTRA LOS CHOQUES ELECTRICOS

Prevenga los contactos accidentales del cuerpo con partes metálicas del compresor, tales como tubos, depósito o piezas de metal conectadas a tierra. No utilice jamás el compresor en presencia de agua o en ambientes húmedos.

##### 5. DESCONECTAR EL COMPRESOR

Desconecte el compresor de la fuente de energía eléctrica o descargue completamente la presión del depósito antes de ejecutar cualquier operación de asistencia, inspección, mantenimiento, limpieza, cambio o control de piezas.

**6. ARRANQUES ACCIDENTALES** No transportar el compresor mientras está conectado a la fuente de energía eléctrica o cuando el depósito está bajo presión. Asegúrese de que el interruptor del presostato esté en la posición OFF antes de conectar el compresor al suministro eléctrico.

**7. ALMACENAR EL COMPRESOR EN MODO ADECUADO** Cuando el compresor no es utilizado, hay que almacenarlo en un

ambiente seco, lejos de la acción de agentes atmosféricos. Mantenga lejos a los niños.

**8. ZONA DE TRABAJO** Mantenga la zona de trabajo limpia y eventualmente libere la misma de herramientas no necesarias. Mantenga la zona de trabajo bien ventilada. No utilice el compresor en presencia de líquidos inflamables o gases. El compresor puede producir chispas durante su funcionamiento. No utilice el compresor en situaciones en donde es posible encontrar barnices, gasolinas, sustancias químicas, adhesivas u otro material combustible o explosivo.

**9. MANTENER LEJOS A LOS NIÑOS** Evite que los niños o cualquier otra persona entre en contacto con el cable de alimentación del compresor. Las personas ajenas deben mantenerse a una distancia de seguridad de la zona de trabajo.

**10. PRENDAS DE TRABAJO** No utilice indumentos voluminosos o joyas porque podrían quedar atrapados en las partes en movimiento. Lleve un gorro para cubrir el pelo si es necesario.

**11. NO ABUSAR DEL CABLE DE ALIMENTACION** No desconecte la clavija de corriente tirando del cable de alimentación. Mantenga el cable de alimentación lejos del calor, aceite y superficies cortantes. No pise el cable eléctrico ni lo aplaste con pesos inadecuados.

**12. MANTENER EL COMPRESOR CUIDADOSAMENTE** Siga las instrucciones para la lubricación (no vale para los modelos oilless). Inspeccione el cable de alimentación periódicamente y si está dañado hágalo reparar o cambiar por un centro de asistencia autorizado. Compruebe que el aspecto exterior del compresor no presente anomalías visuales. Diríjase eventualmente al centro de asistencia más cercano.

**13. PROLONGACIONES DE CABLE PARA USO AL EXTERIOR** Cuando el compresor se utiliza al exterior, utilice solamente prolongaciones de cable destinadas al uso exterior y con marca para este uso.

**14. ¡CUIDADO!** Preste atención a la tarea que está efectuando. Tenga buen sentido. No utilice el compresor cuando está cansado. El compresor no debe ser utilizado jamás si Ud. está bajo el efecto de alcohol, droga o medicinas que puedan inducir somnolencia.

**15. CONTROLAR LAS PIEZAS DEFECTUOSAS O LAS PERDIDAS DE AIRE** Antes de volver a utilizar el compresor, si una protección u otras piezas están dañadas deben ser controladas atentamente para evaluar si pueden funcionar con seguridad. Controlar la alineación de las partes en movimiento, tubos, manómetros, reductores de presión, conexiones neumáticas y cualquier otra parte que tenga importancia en el funcionamiento normal de la máquina. Toda pieza dañada debe ser correctamente reparada o sustituida por el Servicio de Asistencia autorizado o cambiada como se indica en el manual de instrucciones.

**NO UTILICE EL COMPRESOR SI EL PRESOSTATO ESTA DEFECTUOSO.**

**16. UTILIZAR EL COMPRESOR EXCLUSIVAMENTE PARA LAS APLICACIONES ESPECIFICADAS EN EL SIGUIENTE MANUAL DE INSTRUCCIONES** El compresor es una máquina que produce aire comprimido. No utilice jamás el compresor para usos diferentes de los especificados en este manual de instrucciones.

**17. UTILIZAR EL COMPRESOR CORRECTAMENTE** Ponga en función el compresor conforme a las instrucciones de este manual. No deje utilizar el compresor a los niños, a personas que no tienen familiaridad con su funcionamiento.

**18. COMPROBAR QUE LOS TORNILLOS, BULONES Y LA TAPA ESTEN FIRMEMENTE FIJADOS.** Compruebe que todo tornillo, bulón y placa estén firmemente fijados. Compruebe periódicamente que estén bien ajustados.

**19. MANTENER LIMPIA LA REJILLA DE ASPIRACION** Mantenga la rejilla de ventilación del motor limpia. Limpie regularmente esta rejilla si el ambiente de trabajo es demasiado sucio.

**20. HACER FUNCIONAR EL COMPRESOR A LA TENSION NOMINAL** Haga funcionar el compresor a la tensión especificada en la placa de los datos de trabajo. Si el compresor se utiliza a una tensión superior a la nominal, el motor efectuará más revoluciones, corriendo el riesgo de quemarse, lo que puede dañar la unidad.

**21. NO UTILIZAR JAMAS EL COMPRESOR SI ESTA DEFECTUOSO** Si el compresor trabaja produciendo ruidos extraños o excesivas vibraciones o pareciera defectuoso,

interrumpa su funcionamiento inmediatamente y compruebe la funcionalidad o contacte al centro de asistencia autorizado más cercano.

- 22. NO LIMPIAR LAS PARTES DE PLASTICO CON DISOLVENTES** Disolventes tales como gasolina, diluyentes u otras sustancias que contienen alcohol pueden dañar las piezas de plástico, no refregue con estas sustancias las partes de plástico. Limpie eventualmente estas partes con un paño suave embebido en agua y jabón o líquidos adecuados.
- 23. UTILIZAR SOLO PIEZAS DE REPUESTO ORIGINALES** El uso de piezas de repuesto no originales invalida la garantía y producen desperfectos en el funcionamiento del compresor. Las piezas de repuesto originales están disponibles en los distribuidores autorizados.
- 24. NO MODIFICAR EL COMPRESOR** No modifique el compresor. Diríjase a un centro de asistencia autorizado para todas las reparaciones. Una modificación no autorizada puede disminuir las prestaciones del compresor y puede ser causa de graves accidentes para las personas que no poseen el conocimiento técnico necesario para ejecutar modificaciones a la máquina.
- 25. APAGAR EL PRESOSTATO CUANDO NO SE UTILIZA EL COMPRESOR** Cuando el compresor no está en función, coloque el botón del presostato en la posición "0" (OFF), desconecte el compresor de la corriente y abra el grifo de línea para descargar el aire comprimido del depósito.
- 26. NO TOCAR LAS PARTES CALIENTES DEL COMPRESOR** Para prevenir quemaduras, no toque los tubos, el motor y las demás partes calientes.
- 27. NO DIRIGIR EL CHORRO DE AIRE DIRECTAMENTE HACIA EL CUERPO** Para prevenir riesgos, no dirija jamás el chorro de aire hacia personas o animales.
- 28. DESAGUAR EL CONDENSADO DEL DEPOSITO** Descargue el depósito diariamente o sino cada 4 horas de trabajo. Abra el dispositivo de desagüe e incline el compresor si es necesario para remover el agua acumulada.
- 29. NO PARAR EL COMPRESOR TIRANDO DEL CABLE DE ALIMENTACION** Utilice el interruptor "O/I" (ON/OFF) del presostato para detener el compresor.
- 30. CIRCUITO NEUMATICO** Utilice tubos, herramientas neumáticas recomendadas que soportan una presión superior o igual a la máxima presión de trabajo del compresor.

**PIEZAS DE REPUESTO** En caso de reparaciones, utilizar únicamente piezas de repuesto originales idénticas a las piezas sustituidas. Las reparaciones deben ser efectuadas exclusivamente por un centro de asistencia autorizado.

### ADVERTENCIAS

**INSTRUCCIONES PARA LA CONEXION A TIERRA** Este compresor debe estar conectado a tierra durante su funcionamiento para proteger al operador contra choques eléctricos. El compresor monofásico está provisto de un cable bipolar más tierra. El compresor trifásico está provisto de un cable eléctrico sin clavija. Es necesario que la conexión eléctrica sea efectuada por un técnico cualificado. Se recomienda no desmontar jamás el compresor ni efectuar otras conexiones en el presostato. Cualquier reparación debe ser ejecutada exclusivamente por centros de asistencia autorizados u otros centros cualificados. Recordar siempre que el hilo de puesta a tierra es el verde o amarillo/ verde. No conectar jamás este hilo verde a un terminal sin protección. Antes de cambiar la clavija del cable de alimentación, asegurarse de conectar el hilo de tierra. En caso de dudas, contactar a un electricista cualificado y hacer controlar la puesta a tierra.

**PROLONGACION** Utilizar exclusivamente prolongación con clavija y conexión a tierra; no utilizar prolongaciones dañadas o aplastadas. Asegurarse de que la prolongación esté en buenas condiciones. Cuando se utiliza una prolongación de cable, asegurarse de que la sección del cable sea suficiente para llevar la corriente absorbida por la máquina que se conectará. Una prolongación demasiado fina puede producir caídas de tensión y por lo tanto una pérdida de potencia y un excesivo recalentamiento del aparato. La prolongación

de cable de los compresores monofásicos debe poseer una sección proporcionada a su longitud. Véase tabla 1 (tab. 1).

**Tab.1 SECCION VALIDA PARA LA LONGITUD MAXIMA 20 m monofásico**

HP	kW	220/230V	110/120V
		50 Hz (mm <sup>2</sup> )	60 Hz (mm <sup>2</sup> )
0.75	0.65	1.5	2.5
1	0.75	1.5	2.5
1.5	1.1	2.5	4
2	1.5	2.5	4-6
3	2.2	4	/

**ADVERTENCIAS** Prevenga todos los riesgos de choques eléctricos. No utilice jamás el compresor con cable eléctrico o prolongación dañados. Controle regularmente los cables eléctricos. No utilice jamás el compresor dentro o cerca de agua o en las proximidades de un ambiente peligroso en donde se pueden producir descargas eléctricas.

**CONSERVAR ESTAS INSTRUCCIONES DE USO Y MANTENIMIENTO Y PONERLAS ALCANCE DE LAS PERSONAS QUE DESEAN UTILIZAR ESTE APARATO!**

**USO Y MANTENIMIENTO NOTA:** La información que Ud. encontrará en este manual ha sido escrita para asistir al operador durante el uso y las operaciones de mantenimiento del compresor. Algunas ilustraciones de este manual pueden mostrar detalles que pueden ser diferentes de los de su compresor.

### INSTALACION

Después de haber sacado el compresor del embalaje (fig. 1) y haber comprobado su perfecta integridad, asegurándose de que no haya sufrido daños durante el transporte, ejecutar las siguientes operaciones.

#### COMPRESORES PROVISTOS DE DEPOSITO (FIG. 20)

Montar las ruedas y las gomas en los depósitos en donde no estén montados siguiendo las instrucciones especificadas en la (fig. 2). Montar también el filtro de aire en los compresores si no está ya instalado. (fig. 2B).

#### COMPRESORES SIN DEPOSITO (FIG. 21)

Montar las ventosas debajo de la base del grupo como se indica en la (fig. 2A). Colocar el compresor en una superficie plana o al máximo con una inclinación de 10° (fig. 3), en un lugar correctamente ventilado, no a la intemperie, lejos de ambientes explosivos. Si la superficie es inclinada y lisa, comprobar que el compresor no se mueva con el funcionamiento, de lo contrario fijar las ruedas con dos cuñas. Si la superficie es una ménsula o un estante, asegurarse que el compresor no pueda caer fijándolo en un modo oportuno. Para obtener una buena ventilación y un eficaz enfriamiento, es importante que haya una distancia mínima de 50 cm entre el compresor y cualquier pared (fig. 4).

#### ESTOS COMPRESORES FUNCIONAN SIN ACEITE (4A)

#### INSTRUCCIONES PARA EL USO

Prestar atención al transportar correctamente el compresor, no lo de vuelta ni lo levante con ganchos o cables (fig. 5 - 6).

#### CONEXION ELECTRICA

Los compresores monofásicos deben estar provistos de cable eléctrico y clavija de corriente bipolar + tierra. Es importante conectar el compresor a un tomacorriente provisto de conexión a tierra (fig. 7)

#### ¡CUIDADO!:

La conexión a tierra se debe ejecutar según las normas contra accidentes (EN 60204). La clavija del cable de alimentación no debe ser utilizada como interruptor, sino se debe conectar a una toma de corriente mandada por un interruptor diferencial adecuado (magnetotérmico).

## PUESTA EN MARCHA

Controlar que la tensión de red corresponda a la indicada en la placa de los datos eléctricos (fig. 8), el campo de tolerancia admitido debe estar comprendido entre  $\pm 5\%$ .

**COMPRESOR PROVISTO DE DEPOSITO** (Fig. 20): Girar o presionar según el tipo de presostato montado en el aparato la perilla colocada en la parte superior a la posición "0" (fig. 9). Introducir la clavija en la toma de corriente (fig. 7) y girar la perilla a la posición "I". Conectar el tubo de goma o el tubo de espiral en el correspondiente empalme colocado cerca del presostato (fig. 25). El funcionamiento del compresor es completamente automático, mandado por el presostato que lo detiene cuando la presión en el depósito alcanza el valor máximo y lo vuelve a arrancar cuando descende por debajo del valor mínimo. En general la diferencia de presión es aproximadamente 2 bar (29 psi) entre el valor máximo y el valor mínimo. Por ej.: el compresor se para cuando alcanza 8 bar (116 psi) (máx presión de trabajo) y arranca automáticamente cuando la presión dentro del depósito descende a 6 bar (87 psi). Después de haber conectado el compresor a la línea eléctrica, efectuar una carga a la presión máxima y comprobar el correcto funcionamiento de la máquina.

**COMPRESOR SIN DEPOSITO** (Fig. 21): Introducir la clavija en la toma de corriente (fig. 7). Presionar el pulsador de encendido colocado al lado del compresor (fig. 9A). Este tipo de compresor sin depósito está dotado de un dispositivo que regula automáticamente la máxima presión de trabajo inclusive si el usuario no utiliza aire comprimido. El compresor descarga en automático el aire excedente por una válvula colocada en el cabezal. El compresor no se para automáticamente. Para apagar el compresor, intervenir en el pulsador ON/OFF. Conectar el tubo de goma o el tubo de espiral en la conexión especial colocada arriba del compresor, cerca del reductor (fig. 25).

**NOTA:** El grupo cabezal/cilindro/tubo de suministro colocado debajo de la carenadura puede alcanzar temperaturas elevadas, prestar atención si se trabaja cerca de estas piezas y no tocarlas para evitar quemaduras (fig. 10).

### ¡CUIDADO!

Los electrocompresores deben estar conectados a una toma de corriente protegida por un interruptor diferencial adecuado (magnetotérmico).

### REGULACION DE LA PRESION DE TRABAJO (fi g. 11)

No es necesario utilizar siempre la presión máxima de trabajo; en efecto, la mayoría de las veces el equipo neumático utilizado necesita una presión menor. En los compresores dotados de reductor de presión, es necesario regular correctamente la presión de trabajo. Desbloquear el botón del reductor de presión tirando hacia arriba, establecer el valor deseado de la presión girando el botón en sentido horario para aumentarla, antihorario para disminuirla. Después de haber fijado la presión optimal, bloquear el botón presionando hacia abajo (fig. 11). En los reductores de presión sin manómetro, la presión de calibrado se visualiza en la escala graduada colocada en el cuerpo del mismo reductor. En los reductores de presión provistos de manómetro, la presión de calibrado se visualiza en el mismo manómetro. **ATENCIÓN.** Algunos reductores de presión no tienen "push to lock", por lo tanto basta girar el pomo para regular la presión.

## MANTENIMIENTO

Antes de ejecutar cualquier intervención en el compresor, asegurarse de lo siguiente: El interruptor general de línea esté en la posición "0". El presostato y los interruptores de la central estén desconectados, posición "0". El depósito de aire no esté bajo presión (sólo para el modelo provisto de depósito).

El compresor produce agua de condensado que se almacena en el depósito. Es necesario descargar el condensado del depósito al menos una vez por semana, abriendo el grifo de desagüe (fi g. 12) colocado debajo del depósito (sólo para el modelo provisto de depósito). Prestar atención si hay aire comprimido adentro de la bombona, el agua podría salir con mucho empuje. La presión recomendada es 1-2 bar máx.

## MANTENIMIENTO RECOMENDADO

En los grupos F de 2 polos, sustituir el grupo de bielas completo cada 700 horas de funcionamiento.

En los grupos F e FB de 4 polos, sustituir el grupo de bielas completo cada 1500 horas de funcionamiento. En los grupos GMS y VS, sustituir los patines y el anillo de compresión cada 1500 horas de funcionamiento.

## LUBRICACIÓN RODAMIENTOS

Todos los rodamientos son lubricados con grasa de por vida, excepto la caja de rodillos montada sobre la biela de los grupos GMS y VS que, cada 1500 horas de funcionamiento, deberá ser lavada con disolvente y vuelta a lubricar con grasa "Kluber Barriera L 55/2" (color blanco). La grasa deberá rellenar totalmente los espacios entre los rodillos; el exceso de lubricante será expulsado durante las primeras horas de funcionamiento.

### LIMPIEZA DEL FILTRO (SERIE F-ECU-GMS-VS-AIRCLIK-F 1)

Cada 50 horas de funcionamiento es conveniente desmontar el filtro de aspiración y limpiar el elemento filtrante soplando con aire comprimido o cambiar el elemento indicado por la flecha si está atascado.

### COMO INTERVENIR EN LAS PEQUEÑAS ANOMALIAS Pérdidas de aire por la válvula colocada debajo del presostato (sólo con el depósito)

Este inconveniente depende de una estanqueidad defectuosa de la válvula de retención, intervenir de la siguiente manera (fig. 13). Descargar completamente la presión del depósito Desmontar la carenadura desenroscando los cuatro tornillos de fijación y levantar la carenadura (fig. 13-14) (**MODELO F 1 y AIRCLIK**). Desenroscar la cabeza hexagonal de la válvula (A) (fig. 15). Limpiar cuidadosamente el platillo de goma (B), el relativo alojamiento (fi g. 15). Volver a montar el conjunto cuidadosamente.

### Pérdidas de aire (SERIE F-GMS-VS-FB)

Pueden depender de una estanqueidad defectuosa de algún empalme. Controlar todos los empalmes, mojándolos con agua enjabonada.

### El compresor funciona pero no carga (sólo con el depósito)

Compresores serie F-GMS-VS (fig. 16)

- Puede ser debido a la rotura de la válvula o de una guarnición (B1
- B2); cambiar la pieza dañada. -Puede ser debido a la rotura de las válvulas (C1-C2) o de una guarnición (B1-B2), cambiar la pieza dañada (fig. 16B). Compresores Airclik-F 1 series (fig. 16A):
- esto podría ser debido a la rotura de las válvulas (C1-C2), o de la guarnición (B1). Sustituir la parte dañada (fig. 16A).

### El compresor no se pone en marcha

- Si el compresor tiene dificultad en ponerse en marcha, controlar:
- Que la tensión de red corresponda a las características nominales (fi g. 8).
- Que no se utilicen prolongaciones de cable de sección o longitud inadecuadas.
- Que el ambiente de trabajo no sea demasiado frío (inferior a 0°C).
- Que no se haya producido un corte en la red eléctrica (toma bien conectada, magnetotérmico, fusibles íntegros).

### El compresor no se para (sólo con el depósito)

- Si el compresor no se para al alcanzar la presión máxima, entrará en función la válvula de seguridad del depósito. Es necesario contactar el centro de asistencia autorizado más cerca para su reparación.

### ¡CUIDADO!

- Evitar absolutamente desenroscar cualquier conexión con el depósito bajo presión; asegurarse siempre de que el depósito esté descargado.
- Está prohibido efectuar orificios, soldaduras o deformar intencionalmente el depósito de aire comprimido.
- No ejecutar operaciones en el compresor sin haber desconectado previamente la clavija de la toma de corriente.
- La temperatura ambiente para un funcionamiento correcto es

0°C +25°C (MAX 45°C).

- No dirigir chorros de agua o líquidos inflamables hacia el compresor.
- No apoyar objetos inflamables cerca del compresor.
- Durante las paradas, llevar el presostato o el interruptor a la posición "0" (OFF) (apagado).
- No dirigir jamás el chorro de aire hacia personas o animales. (fig. 24)
- No transportar el compresor con el depósito presurizado.
- Prestar atención que algunas partes del compresor tales como cabezal y tubos de suministro pueden alcanzar temperatura elevadas. No tocar estos componentes para prevenir quemaduras (fig. 10).
- Transportar el compresor levantándolo o tirándolo de las empuñaduras o manijas. (fig. 5 - 6)
- Mantener a los niños y animales lejos del área de funcionamiento de la máquina.
- Si se utiliza el compresor para barnizar: a) No trabaje en ambientes cerrados o cerca de llamas libres. b) Asegúrese de que el ambiente en donde trabaje esté dotado de un adecuado recambio de aire. c) Utilice una máscara para proteger la nariz y boca (fig. 18)
- Si el cable eléctrico o la clavija están dañados, no utilizar el compresor y dirigirse a un centro de asistencia autorizado para cambiarlos con componentes originales.
- Si se coloca en un estante o en una superficie más alta que el piso, el compresor se debe fijar para prevenir una eventual caída durante su funcionamiento.
- No colocar objetos y sus manos dentro de la rejilla de protección para prevenir daños físicos y al compresor (fig. 19).
- No utilizar el compresor como objeto contundente hacia personas, cosas o animales para evitar daños graves.
- Después de haber utilizado el compresor, desconectar siempre la clavija de la toma de corriente.

#### ELECTROCOMPRESOR MODELO (GM - VS - AIRCLI-K-F 1)

Presión máxima nominal 8.5 bar Presión máxima de trabajo 8 bar

#### ELECTROCOMPRESOR MODELO (FB 210)

Presión máxima nominal 10.5 bar Presión máxima de trabajo 10 bar

**NOTA:** Para el mercado europeo los depósitos de los compresores están fabricados según la Directriz CE2009/105. Para el mercado europeo los compresores están fabricados según la Directriz CE2006/42. Nivel de presión sonora medido en campo libre a 1 m de distancia  $\pm 3$ dB (A) a la máxima presión de trabajo. (tab. 3)

SERIE F			
	HP/kW	RPM	Db(A)
	1/0.75	1450-1750	65
	1.5/1.1	2850	77
	1.5/1.1	3450	80
	2/1.5	2850	78
SERIE FB			
	HP/kW	RPM	Db(A)
	2/1.5	1450	67
SERIE GSM			
	HP/kW	RPM	Db(A)
	0.75/0.55	1450/1750	77
	1.5/1.1	1450/1750	77
	1.5/1.1	2850	78
SERIE VS			
	HP/kW	RPM	Db(A)
	2/1.5	1450	77
	2/1.5	1750	80
	3/2.2	2850	82

El valor del nivel sonoro puede aumentar de 1 a 10 dB(A) en función del ambiente en que se ha instalado el compresor.

#### CONSEJOS UTILES PARA UN BUEN FUNCIONAMIENTO AIRCLI-K / F 1

EL MODELO AIRCLI-K Y F 1 ESTA DIMENSIONADO PARA UN USO INTERMITENTE Y NO CONTINUADO. ESTOS MODELOS SOLO DEBERÍAN SER USADOS PARA APLICACIONES DOMÉSTICAS SE ACONSEJA NO SUPERAR EL 25% DE SERVICIO POR HORA DE TRABAJO.

#### CONEXIONES NEUMATICAS

Utilizar siempre tubos neumáticos para aire comprimido que tengan características de presión máxima adecuadas a las del compresor. No intentar reparar el tubo si es defectuoso. Utilizar herramientas neumáticas con características de presión máxima adecuadas a las del compresor.

**NOS RESERVAMOS EL DERECHO DE APORTAR CUALQUIER MODIFICACION SIN AVISO PREVIO SI ES NECESARIO.**



## INFORMAÇÕES IMPORTANTES

Ler atentamente todas as instruções de funcionamento, os conselhos para a segurança e os avisos do Manual de Instruções. A maioria dos acidentes com o uso do compressor, é devida ao desrespeito pelas regras de segurança elementares. Identificando a tempo as situações de perigo potenciais e obedecendo às regras de segurança adequadas, serão evitados os acidentes. As regras fundamentais para a segurança estão descritas na secção "SEGURANÇA" deste manual e também na secção que fala da utilização e da manutenção do compressor. As situações perigosas a evitar, para prevenir todos os riscos de lesões graves ou danos na máquina, estão assinaladas na secção "AVISOS" no compressor ou no Manual de Instruções. Nunca utilizar o compressor de modo impróprio mas somente no modo aconselhado pelo Fabricante, a menos que se tenha a absoluta certeza de que não possa ser perigoso, nem para o utilizador, nem para as pessoas que se encontrem nas proximidades.

### SIGNIFICADO DAS PALAVRAS DE SINALIZAÇÃO

**AVISOS:** indica uma situação potencialmente perigosa que, se ignorada, pode provocar danos graves.

**PRECAUÇÕES:** indica uma situação perigosa que, se ignorada, pode provocar danos ligeiros nas pessoas e na máquina.

**NOTA:** evidencia uma informação essencial

## SEGURANÇA

INSTRUÇÕES IMPORTANTES PARA A UTILIZAÇÃO DO COMPRESSOR EM SEGURANÇA.

### ATENÇÃO:

A UTILIZAÇÃO IMPRÓPRIA E A MANUTENÇÃO DEFICIENTE DESTE COMPRESSOR PODEM PROVOCAR LESÕES FÍSICAS NO UTILIZADOR. PARA EVITAR ESTES PERIGOS, PEDE-SE DE SEGUIR ATENTAMENTE AS SEGUINTE INSTRUÇÕES.

### LER TODAS AS INSTRUÇÕES

#### 1. NÃO TOCAR NAS PARTES EM MOVIMENTO

Nunca pôr as vossas mãos, dedos ou outras partes do corpo ao pé das partes do compressor em movimento.

#### 2. NÃO USAR O COMPRESSOR SEM AS PROTECÇÕES MONTADAS

Nunca usar o compressor sem que todas as protecções estejam perfeitamente montadas no seu próprio lugar (por ex: coberturas, protecções das correntes, válvula de segurança). Se a manutenção ou o serviço exigem a remoção destas protecções, assegurar-se que, antes de usar novamente o compressor, as protecções estão bem fixadas no seu lugar.

#### 3. UTILIZAR SEMPRE ÓCULOS DE PROTECÇÃO

Utilizar sempre óculos ou protecções equivalentes para os olhos. Nunca dirigir o ar comprimido para nenhuma parte do próprio corpo ou de outros.

#### 4. PROTEGER-SE A SI PRÓPRIO CONTRA OS CHOQUES ELÉTRICOS

Evitar contactos accidentais do corpo com as partes metálicas do compressor, tais como tubos, depósito ou partes de metal ligadas à terra. Nunca usar o compressor na presença de água ou de ambientes húmidos.

#### 5. DESLIGAR O COMPRESSOR

Desligar o compressor da fonte de energia eléctrica e esvaziar completamente a pressão do depósito antes de efectuar qualquer trabalho, inspecção, manutenção, limpeza, substituição ou controlo de qualquer parte.

**6. LIGAÇÕES ACIDENTAIS** Não transportar o compressor enquanto estiver ligado à energia eléctrica ou quando o depósito está com pressão. Assegurar-se que o interruptor do baróstato está na posição OFF antes de ligar o compressor à energia eléctrica.

#### 7. ARMAZENAR O COMPRESSOR DE MODO ADEQUADO

Quando o compressor não é utilizado deve ser guardado num local seco e protegido dos agentes atmosféricos. Manter afastado das crianças.

**8. ÁREA DE TRABALHO** Manter limpa a zona de trabalho e libertar a área de ferramentas que não forem necessárias. Manter a área de trabalho bem arejada. Não usar o compressor na presença de líquidos inflamáveis ou gás. O compressor pode provocar faíscas durante o funcionamento. Não usar o compressor em situações onde se possam encontrar tintas, gasolinas, substâncias químicas, colas e qualquer outro material combustível ou explosivo.

**9. MANTER AS CRIANÇAS AFASTADAS** Evitar que as crianças, ou qualquer outra pessoa, entre em contacto com o cabo de alimentação do compressor. Todas as pessoas estranhas devem ser mantidas a uma distância de segurança da zona de trabalho.

**10. ROUPAS DE TRABALHO** Não usar roupas volumosas ou jóias pois estas podem ser agarradas pelas partes em funcionamento. Se necessário, usar toucas que cubram os cabelos.

**11. TER CUIDADO COM O CABO DE ALIMENTAÇÃO** Nunca puxar pelo cabo de alimentação para tirar a ficha da tomada. Manter o cabo afastado do calor, de óleo e de superfícies cortantes. Não pisar o cabo eléctrico ou esmagá-lo com pesos inadequados.

**12. EFECTUAR A MANUTENÇÃO DO COMPRESSOR COM ATENÇÃO** Seguir as instruções para a lubrificação (excepto para oilless). Inspeccionar o cabo de alimentação periodicamente e, se estiver danificado, deve ser reparado ou substituído por um Centro de Assistência Autorizado. Verificar o aspecto exterior do compressor, ou seja se apresenta anomalias visíveis. Se necessário, contactar com o Centro de Assistência mais próximo.

**13. EXTENSÕES ELÉTRICAS PARA UTILIZAÇÃO NO EXTERIOR** Quando o compressor é utilizado no exterior, utilizar somente extensões eléctricas adequadas para uso no exterior e marcadas para tal.

**14. ATENÇÃO** Tomar atenção ao que se está a fazer. Usar o bom senso comum. Não usar o compressor em estado de cansaço. O compressor nunca deve ser usado quando se está sob o efeito de álcool, drogas ou medicamentos que possam provocar sonolência.

**15. CONTROLAR PARTES DEFEITUOSAS OU FUGAS DE AR** Antes de utilizar novamente o compressor, se uma protecção ou outras partes estiverem danificadas, devem ser controladas atentamente para verificar se podem funcionar como previsto em segurança. Controlar o alinhamento da partes em movimento, tubos, manómetros, redutores de pressão, ligações pneumáticas e qualquer outra parte que possa ter influência no funcionamento normal. Todas as partes danificadas devem ser prontamente reparadas ou substituídas por um Serviço de Assistência Autorizado ou substituídas como indicado no Manual de Instruções. **NÃO UTILIZAR O COMPRESSOR SE O BARÓSTATO ESTIVER AVARIADO.**

#### 16. UTILIZAR O COMPRESSOR EXCLUSIVAMENTE PARA AS APLICAÇÕES ESPECIFICADAS NO SEGUINTE MANUAL DE INSTRUÇÕES.

O compressor é uma máquina que produz ar comprimido. Nunca utilizar o compressor para fins diferentes dos especificados no Manual de Instruções.

**17. USAR O COMPRESSOR CORRECTAMENTE** Pôr o compressor a funcionar de acordo com as instruções deste Manual. Não deixar as crianças utilizar o compressor ou as pessoas que não conheçam o seu funcionamento.

**18. VERIFICAR SE TODOS OS PARAFUSOS, REBITES E TAMPAS ESTÃO BEM FIXADOS.** Verificar se todos os parafusos, rebites e chapas estão bem fixados. Verificar periodicamente se estão bem apertados.

**19. MANTER A GRELHA DE ASPIRAÇÃO LIMPA** Manter a grelha de ventilação do motor limpa. Limpar regularmente esta grelha se o ambiente de trabalho for muito sujo.

**20. PÔR O COMPRESSOR A FUNCIONAR À TENSÃO ESPECIFICADA** Pôr o compressor a funcionar à tensão especificada na chapa das características eléctricas. Se o compressor é utilizado a uma tensão superior à especificada, o motor rodará mais rapidamente e pode-se danificar o aparelho queimando o motor.

**21. NUNCA USAR O COMPRESSOR SE ESTE ESTIVER DEFEITUOSO** Se o compressor trabalha emitindo ruídos estranhos, com vibrações excessivas, ou apresenta-se defeituoso, desligá-lo imediatamente e verificar o funcionamento ou contactar o Centro de Assistência Autorizado mais próximo.

**22. NÃO LIMPAR AS PARTES EM PLÁSTICO COM SOLVENTES**



Os solventes, tais como a gasolina, diluentes, gasóleo ou outras substâncias que contenham álcool, podem danificar as partes de plástico. Se necessário, limpar estas partes com um pano macio e água com sabão ou líquidos apropriados.

**23. USAR SOMENTE PEÇAS DE SUBSTITUIÇÃO ORIGINAIS.** A utilização de peças de substituição que não sejam originais, provocam a anulação da garantia e um funcionamento incorrecto do compressor. As peças de substituição originais podem ser adquiridas junto dos distribuidores autorizados.

**24. NÃO MODIFICAR O COMPRESSOR** Não modificar o compressor. Consultar um Centro de Assistência Autorizado para todas as reparações. Uma modificação não autorizada pode reduzir as capacidades do compressor, mas pode também ser a causa de graves acidentes para as pessoas que não tenham conhecimentos técnicos suficientes para efectuar essas modificações.

**25. DESLIGAR O BARÓSTATO QUANDO O COMPRESSOR NÃO É UTILIZADO** Quando o compressor não está em uso, colocar o manípulo do baróstato na posição "0" (OFF), desligar o compressor da corrente e abrir a torneira da linha para esvaziar o ar comprimido do depósito.

**26. NÃO TOCAR NAS PARTES QUENTES DO COMPRESSOR** Para evitar queimaduras, não tocar nos tubos, no motor e em todas as partes quentes.

**27. NÃO DIRIGIR O JACTO DE AR DIRECTAMENTE PARA O CORPO** Para evitar acidentes, nunca dirigir o jacto de ar para pessoas ou animais.

**28. DESCARGA DA CONDENSAÇÃO DO DEPÓSITO** Esvaziar o depósito diariamente ou cada 4 horas de trabalho. Abrir o dispositivo de descarga e inclinar o compressor, se necessário, para eliminar a água acumulada.

**29. NÃO DESLIGAR O COMPRESSOR PUXANDO PELO CABO DE ALIMENTAÇÃO** Utilizar o interruptor "O/I" (ON/OFF) do baróstato para desligar o compressor.

**30. CIRCUITO PNEUMÁTICO** Utilizar tubos, utensílios pneumáticos recomendados, que suportem uma pressão igual ou superior à pressão máxima de exercício do compressor.

#### PEÇAS DE SUBSTITUIÇÃO

Para as reparações utilizar somente peças de substituição originais idênticas às peças substituídas. As reparações só devem ser efectuadas por um Centro de Assistência Autorizado.

#### AVISOS

##### INSTRUÇÕES PARA A LIGAÇÃO À TERRA

Este compressor deve ser ligado à terra enquanto está em uso para proteger o operador contra choques eléctricos. O compressor monofásico está equipado com um cabo bipolar mais terra. O compressor trifásico é fornecido com cabo eléctrico sem ficha. É necessário que a ligação eléctrica seja efectuada por um técnico especializado. Recomenda-se de nunca desmontar o compressor, nem executar outras ligações ao baróstato. Qualquer reparação deve ser executada unicamente pelos Centros de Assistência Autorizada ou por outros Centros Especializados. Nunca esquecer que o fio de ligação à terra é o verde e amarelo. Nunca ligar este fio verde a um terminal com corrente. Antes de substituir a ficha do cabo de alimentação, assegurar-se de ligar o fio de terra. No caso de dúvidas, chamar um electricista especializado e mandar controlar a ligação à terra.

##### EXTENSÃO

Utilizar somente extensões com ficha e ligação à terra, não utilizar extensões danificadas ou esmagadas. Assegurar-se que a extensão esteja em boas condições. Quando se usa um cabo de extensão, assegurar-se que a secção do cabo seja suficiente para suportar a corrente absorvida pelo aparelho que lhe será ligado. Uma extensão muito fina pode provocar quedas de tensão e portanto uma perda de potência e um aquecimento excessivo do aparelho. O cabo de extensão dos compressores monofásicos deve ter uma secção proporcional ao seu comprimento, ver tabela. (tab. 1)

**Tab.1 SECÇÃO VÁLIDA PARA COMPRIMENTO MÁXIMO 20 m monofásico**

HP	kW	220/230V	110/120V
		50 Hz (mm <sup>2</sup> )	60 Hz (mm <sup>2</sup> )
0.75	0.65	1.5	2.5
1	0.75	1.5	2.5
1.5	1.1	2.5	4
2	1.5	2.5	4 - 6
3	2.2	4	/

#### AVISOS

Evitar todos os riscos de descargas eléctricas. Nunca utilizar o compressor com o cabo eléctrico ou a extensão danificados. Controlar regularmente os cabos eléctricos. Nunca usar o compressor dentro ou próximo de água ou de um ambiente perigoso, onde possam dar-se descargas eléctricas.

**CONSERVAR ESTAS INSTRUÇÕES DE USO E MANUTENÇÃO E PÔ LAS À DISPOSIÇÃO DAS PESSOAS QUE QUEIRAM UTILIZAR ESTE APARELHO!**

#### UTILIZAÇÃO E MANUTENÇÃO

**NOTA:** As informações que encontrareis dentro deste Manual foram escritas para auxiliar o operador durante a utilização e as operações de manutenção do compressor. Alguns desenhos deste Manual mostram alguns pormenores que podem ser diferentes do vosso compressor.

#### INSTALAÇÃO

Depois de se ter retirado o compressor da embalagem (fig. 1) e de se ter assegurado do seu estado, verificando se não sofreu danos durante o transporte, efectuar as operações descritas a seguir.

##### COMPRESSORES COM DEPÓSITO (FIG.20)

Montar as rodas e os anéis de borracha nos depósitos nos quais não estiverem montados, seguindo as instruções da fig. 2. Nos compressores nos quais estiver desmontado, montar também o filtro do ar (fig.2B).

##### COMPRESSORES SEM DEPÓSITO (FIG.21)

Montar as ventosas sob a base do grupo, conforme ilustra a fig. 2A. Posicionar o compressor numa superfície plana e com uma inclinação máxima de 10° (fig. 3), em local bem ventilado, protegido contra os agentes atmosféricos e não em ambientes explosivos. Se a superfície for inclinada e lisa, verificar se o compressor não se desloca durante o seu funcionamento, se isto ocorrer, bloquear as rodas com cunhas. Se a superfície for uma prateleira, certificar-se de que não possa cair, fixando-o na mesma adequadamente. Para obter uma boa ventilação e um arrefecimento eficiente, é importante que o compressor fi ca distante pelo menos 50 cm de qualquer parede (fig. 4).

##### ESTES COMPRESSORES FUNCIONAM SEM ÓLEO (4A)

**INSTRUÇÕES DE USO** - Tomar atenção a transportar o compressor de maneira correcta, sem invertê-lo ou levantá-lo com ganchos ou cabos (fig. 5 - 6).

**LIGAÇÃO ELÉCTRICA** Os compressores monofásicos são fornecidos com cabo eléctrico e ficha de corrente bipolar + terra. É importante ligar o compressor com uma tomada de corrente que tenha ligação à terra (fig. 7).

##### ATENÇÃO:

A ligação à terra deve ser efectuada de acordo com as normas de prevenção contra acidentes (EN 60204). A ficha do cabo de alimentação não deve ser utilizada como interruptor, mas deve ser introduzida numa tomada de corrente comandada por um interruptor diferencial adequado (magnetotérmico).

##### ARRANQUE

Controlar que a tensão de rede corresponda àquela indicada na placa dos dados eléctricos (fi g. 8). O campo de tolerância admitido deve fi car dentro de ± 5%.



**COMPRESSOR COM DEPÓSITO (Fig.20):** girar ou pressionar, segundo o tipo de pressóstato montado no aparelho, o botão da parte superior para colocá-lo na posição "0" (fig. 9). Ligar a ficha na tomada de corrente (fig.7) e girar o botão até à posição "I". Ligar o tubo em borracha e o tubo em espiral com a respectiva conexão próxima ao pressóstato (fig.25).

O funcionamento do compressor é completamente automático, comandado pelo pressóstato que o pára quando a pressão no depósito alcança o valor máximo e faz com que arranque ao descer até ao valor mínimo. Geralmente, a diferença de pressão é de aproximadamente 2 bar (29 psi) entre o valor máximo e o valor mínimo. Ex.: o compressor pára quando alcança 8 bar (116 psi) (pressão máx. de funcionamento) e arranca automaticamente quando a pressão interna do depósito descer a 6 bar (87 psi). Após ter ligado o compressor com a rede eléctrica, fazer um carregamento com a pressão máxima e verificar se a máquina funciona regularmente.

**COMPRESSOR SEM DEPÓSITO (Fig.21):** ligar a ficha com a tomada de corrente (fig. 7). Carregar no botão de ligar que se encontra no lado do compressor (fig. 9A). Este tipo de compressor sem depósito tem um dispositivo que regula automaticamente a pressão máxima de funcionamento mesmo se o utente não usa ar comprimido. O compressor descarrega automaticamente o ar excedente através de uma válvula posicionada no cabeçote. O compressor não pára automaticamente. Para desligar o compressor, utilizar o botão ON/OFF. Ligar o tubo de borracha ou o tubo em espiral com a respectiva conexão na parte superior do compressor, próxima ao redutor (fig. 25). **NOTA:** O grupo cabeçote/cilindro/tubo de compressão colocado sob a cobertura pode alcançar temperaturas elevadas. Tomar atenção se se trabalha nas proximidades destes elementos, e não tocá-los para evitar queimaduras (fig. 10).

#### ATENÇÃO

Os compressores eléctricos devem ser ligados com uma tomada de corrente protegida por interruptor diferencial apropriado (magnetotérmico).

**REGULAÇÃO DA PRESSÃO DE TRABALHO** (fig. 11) Não é necessário utilizar sempre a pressão máxima de trabalho, e a maioria das vezes o dispositivo pneumático utilizado necessita de menos pressão. Nos compressores dotados de redutor de pressão, é necessário regular bem a pressão de trabalho. Puxar o botão do redutor de pressão para desbloqueá-lo, regular a pressão com o valor desejado girando o botão no sentido horário para aumentá-la, e no sentido anti-horário para diminuí-la. Ao obter a pressão óptima, carregar no botão para bloqueá-lo (fig. 11). Nos redutores de pressão fornecidos sem manómetro, a pressão de regulação é visualizada na escala graduada do corpo do próprio redutor. Nos redutores de pressão dotados de manómetro, a pressão de regulação é visualizada no próprio manómetro. **ATENÇÃO:** Alguns redutores de pressão são dotados de dispositivo "push to lock", e basta girar o botão para regular a pressão.

#### MANUTENÇÃO

Antes de fazer intervenções no compressor, certificar-se de que: -o interruptor geral da linha esteja na posição "0"; -o pressóstato ou o interruptor da linha esteja na posição "0"; -o depósito de ar esteja descarregado, sem pressão alguma (somente para o modelo com depósito). O compressor gera água de condensação que se acumula no depósito. É necessário descarregar o condensado do depósito pelo menos uma vez por semana abrindo a torneira de descarga (fig. 12) sob o depósito (somente para o modelo com depósito). Tomar atenção, pois se houver ar comprimido dentro do tanque, a água pode sair com muita pressão. Pressão aconselhada 1 ÷ 2 bar máx.

#### MANUTENÇÃO ACONSELHADA

Nos grupos F com 2 pólos, substituir todo o grupo da biela cada 700 horas de serviço.

Nos grupos F e FB com 4 pólos, substituir todo o grupo da biela cada 1500 horas de serviço.

Nos grupos GMS e VS, substituir os patins e o anel de compressão cada 1500 horas de serviço.

**LUBRIFICAÇÃO DOS ROLAMENTOS** Todos os rolamentos têm lubrificação eterna com massa consistente excepto a caixa de rolos montada na biela dos grupos GMS e VS, a qual, cada 1500 horas de serviço, deverá ser lavada com solvente e lubrificada com massa consistente "Kluber Barrierta L 55/2" (branca). A massa consistente deve encher totalmente os espaços entre os rolos; o excesso de lubrificante será expulso durante as primeiras horas de funcionamento.

**LIMPEZA DO FILTRO (SÉRIE F-ECU-GMS-VS-AIRCLIK-F 1-FB 210)** A cada 50 horas de funcionamento, recomenda-se desmontar o filtro de aspiração e limpar o elemento filtrante soprando ar comprimido, ou substituir, se obstruído, o elemento indicado pela seta.

**O QUE FAZER EM CASO DE PEQUENAS ANOMALIAS Fugas de ar através da válvula sob o pressóstato (somente com depósito)** Este problema depende de uma vedação imperfeita da válvula de retenção. Fazer a seguinte intervenção (fig. 13). Esvaziar completamente o depósito descarregando a pressão. Soltar os quatro parafusos de fixação e levantar a cobertura para desmontá-la (fig. 13-14) (**MODELO F 1 e AIRCLIK**). Soltar o cabeçote hexagonal da válvula (A)(fig.15). Limpar bem tanto o disco em borracha (B) como a sua sede (fig.15). Remontar tudo cuidadosamente. **Fugas de ar (SÉRIE F-GMS-VS)** Podem depender da má vedação de uma conexão; molhar todas as conexões com água de sabão para controlá-las. **O compressor gira mas não carrega** Compressores da série F-GMS-VS (fig. 16):

- pode ser causado pela ruptura da válvula, ou de uma guarnição (B1-B2); substituir a peça avariada;
- pode ser causado pela ruptura das válvulas (C1-C2), ou de uma guarnição (B1-B2); substituir a peça avariada (fig.16B). Compressores da série Airclik F 1 (fig. 16A)
- Pode ser por causa da válvula (C1-C2) o talvez da junta (B1) neste caso substituir as peças na figura (fig.16A)

#### O compressor não arranca

Se o compressor tem dificuldade de arrancar, controlar:

- que a tensão de rede corresponda àquela na placa de dados (fig. 8);
- que não sejam utilizadas extensões eléctricas de secção ou comprimento inadequado;
- que o ambiente de trabalho não seja muito frio (abaixo de 0°C);
- que a rede eléctrica seja alimentada (tomada bem ligada, relé magnetotérmico, fusíveis íntegros).

#### O compressor não pára (somente com depósito)

- Se o compressor não pára ao alcançar a pressão máxima, entrar em função a válvula de segurança do depósito. É necessário recorrer ao centro de assistência autorizado mais próximo para a reparação.

#### ATENÇÃO

- Evitar absolutamente de desapertar qualquer ligação com o depósito sob pressão, assegurar-se sempre de que o depósito esteja descarregado.
- É proibido efectuar furos, soldar ou deformar voluntariamente o depósito do ar comprimido. -Não efectuar operações no compressor sem primeiro se ter desligado a ficha da tomada de corrente.
- Temperatura ambiente para um correcto funcionamento: 0°C +25°C (MÁX. 45°C).
- Não dirigir jactos de água ou líquidos inflamáveis sobre o compressor.
- Não colocar objectos inflamáveis junto ao compressor.
- Durante paragens de utilização, colocar o pressóstato ou o interruptor na posição "0" (OFF) (desligado).
- Nunca dirigir o jacto de ar para pessoas ou animais (fig. 24).
- Não transportar o compressor com o depósito sob pressão.
- Tomar atenção, pois algumas partes do compressor, como cabeçote e tubos de compressão, podem atingir temperaturas elevadas. Não tocar nestes componentes para evitar queimaduras (fig. 10).
- Transportar o compressor levantando-o ou puxando-o mediante as respectivas pegas ou cabos (fig. 5 - 6).
- As crianças e os animais devem ser mantidos afastados da área de funcionamento da máquina.
- Se usar o compressor para pintar: a) não trabalhar em ambientes fechados ou próximo de chamas vivas; b) assegurar-se de que o ambiente onde se trabalha tenha um bom

renovamento de ar; c) proteger o nariz e a boca com uma máscara adequada (fig. 18).

- Se o cabo eléctrico ou a ficha estiverem danificados, não usar o compressor e contactar o Centro de Assistência Autorizado para a sua substituição por um componente original .
- Se for colocado numa prateleira ou numa superfície mais alta do que o pavimento, deve ser fixado para evitar uma possível queda durante o seu funcionamento. -Não introduzir objectos e as mãos no interior das grelhas de protecção para evitar danos físicos e no compressor (fig. 19).
- Evitar de usar o compressor como objecto contundente contra pessoas, coisas ou animais, para evitar danos graves.
- Terminada a utilização do compressor, desligar sempre a ficha da tomada de corrente.

#### **COMPRESSOR ELÉCTRICO MODELO GMS - VS - AIRCLIK - F 1 - F**

Pressão máxima de funcionamento: 8.5 bar

Pressão máxima de utilização: 8 bar

#### **COMPRESSOR ELÉCTRICO MODELO FB 210**

Pressão máxima de funcionamento: 10.5 bar

Pressão máxima de utilização: 10 bar

**NOTA:** Para o mercado Europeu, os depósitos dos compressores são fabricados de acordo com a Directiva CE2009/105. Para o mercado Europeu, os compressores são fabricados de acordo com a Directiva CE2006/42.

#### **SERIE F**

HP/kW	RPM	Db(A)
1/0.75	1450-1750	65
1.5/1.1	2850	77
1.5/1.1	3450	80
2/1.5	2850	78

#### **SERIE FB**

HP/kW	RPM	Db(A)
2/1.5	1450	67

#### **SERIE GSM**

HP/kW	RPM	Db(A)
0.75/0.55	1450/1750	77
1.5/1.1	1450/1750	77
1.5/1.1	2850	78

#### **SERIE VS**

HP/kW	RPM	Db(A)
2/1.5	1450	77
2/1.5	1750	80
3/2.2	2850	82

O nível de pressão sonora medida em campo livre a 1 m de distância  $\pm 3$ dB(A) com a pressão máxima de utilização (tab. 3).

#### **CONSELHOS ÚTEIS PARA UN BOM FUNCIONAMENTO AIRCLIK / F 1**

O MODELO F 1 E AIRCLIK SÃO PARA UM USO INTERMITENTE E NÃO PARA USO CONTINUO. ESTES MODELOS SÃO UTILIZADOS SOMENTE PARA HOBBY SUGERE-SE DE NÃO ULTRAPASSAR 25% DE FUNCIONAMENTO EM CADA HORA DE TRABALHO.

#### **LIGAÇÕES PNEUMÁTICAS**

Assegurar-se de utilizar sempre tubos pneumáticos para ar comprimido que tenham características de pressão máxima adequadas às do compressor. Não tentar reparar o tubo se estiver defeituoso. Utilizar dispositivos pneumáticos com características de pressão máxima adequadas àquelas do compressor.

**RESERVAMO-NOS O DIREITO DE EFECTUAR QUALQUER MODIFICAÇÃO SEM AVISO PRÉVIO QUANDO NECESSÁRIO.**

## TÄRKEITÄ TIETOJA

Lue huolella kaikki toimintaohjeet, turvallisuusneuvot ja varoituksetkäsikirjasta. Synny useimmalle kompressorin käytöstä seuraavalle onnettomuudelle on se, ettei yksinkertaisimpia turvallisuussääntöjä noudateta. Onnettomuudet vältetään tunnistamalla ajoissa mahdolliset vaaratilanteet ja noudattaen tarpeellisia turvallisuussääntöjä. Perusturvallisuussäännöt luetellaan käsikirjan osassa "TURVALLISUUS" sekä myös kompressorin käyttöä ja huoltoa käsittelevissä osissa. Konevaurioiden ja vakavien vammojen ehkäisemisen vuoksi vältettävät vaaratilanteet ilmoitetaan kompressorissa osassa "VAROITUKSET" tai käyttökäsikirjassa. Kompressorin käytössä tulee aina noudattaa rakentajan ohjeita, sen väärinkäyttö on kiellettyä. Joka tapauksessa käytössä tulee olla ehdottoman varmoja sen vaarattomuudesta itse käyttäjälle tai hänen lähellään oleville henkilöille.

**VIESTISANOJEN MERKITYS VAROITUKSET:** ilmoittaa tilanteesta, joka voisi olla vaarallinen, jonka huomioon ottamatta jättämisestä voisi seurata vakavia vaurioita.

**VAROVAISUUSTOIMENPITEET:** ilmoittaa vaarallisesta tilanteesta, jonka huomioon ottamatta jättämisestä voisi seurata lieviä vaurioita henkilöille ja koneelle.

**HUOMIO:** ohjaa kiinnittämään huomiota tärkeään tietoon.

### TURVALLISUUS

*KOMPRESSORIN TURVALLISTA KÄYTTÖÄ KOSKEVAT OHJEET.*

#### HUOMAA:

KOMPRESSORIN VÄÄRÄNLAINAINEN KÄYTTÖ JA HUONOSTI TEHTY HUOLTO VOIVAT AIHEUTTAA RUUMILLISIA VAMMOJA KÄYTTÄJÄLLE. TÄLLAISTEN RISKIEN ESTÄMISEKSI PYYDÄMME SEURAAMAAN TARKKAAN SEURAAVIA OHJEITA.

#### LUE KAIKKI OHJEET

##### 1. ÄLÄ KOSKE LIIKKUVIA OSIA

Älä koskaan laita käsiä, sormia tai muita ruumiinosia kompressorin liikkuvien osien lähelle.

##### 2. ÄLÄ KÄYTÄ KOMPRESSORIA ASENTAMATTA TURVASUOJUKSIA

Älä koskaan käytä kompressorin, jos kaikkia sen turvasuojuksia ei ole asennettu paikalleen (esim. suojukset, hihnasuoja, turvaventtiili), jos huoltotarkoituksissa nämä suojukset pitää poistaa varmista, että ennen kompressorin uudelleenkäyttöä suojukset on hyvin kiinnitettyinä alkuperäisillä paikoillaan.

##### 3. KÄYTÄ AINA SUOJALASEJA

Käytä aina suojalaseja, tai vastaavia suoja silmille. Älä suuntaa paineilmaa mitään ruumiinosaasi kohden, tai muiden henkilöiden ruumista kohden.

##### 4. SUOJAA ITSEÄSI SÄHKÖISKUILTA

Vältä koskemasta milläänlailla kompressorin metallisia osia, esimerkiksi putkia, säiliöitä tai maahan liitettyjä metalliosia. Älä koskaan käytä kompressorin kosteassa, märässä ympäristössä.

##### 5. KYTKÄ KOMPRESSORI IRTI

Kytke kompressorin irti sähkövirrasta ja tyhjennä paine täysin säiliöstä ennen mitä tahansa osien huoltoa, tarkastusta, katsastusta, puhdistusta tai vaihtoa koskevaa toimenpidettä.

##### 6. VAHINGOSSA TEHDYT KÄYNNISTYKSET

Kompressorin ei saa kuljettaa, jos se on kytketty sähkövirtaan tai jos säiliössä on painetta. Varmista, että painemittarin katkaisin on asennossa OFF ennen kompressorin kytkemistä sähkölähteeseen.

##### 7. VARASTOI KOMPRESSORI OIKEANLAISESTI

Kun kompressorin ei ole käytössä, se pitää säilyttää kuivassa paikassa, turvassa ilmastollisilta tekijöiltä. Älä jätä lasten ulottuville.

##### 8. TYÖALUE

Pidä työalue puhtaana, vapaana tarpeettomista työvälineistä ja hyvin tuuletettuna. Älä käytä kompressorin syttyvien nesteiden tai kaasujen lähettyvillä. Toimintansa aikana kompressorin saattaa aiheuttaa kipinöitä. Älä käytä kompressorin paikoissa, missä saattaisi olla maaleja, bensiiniä, kemiallisia aineita, liimoja tai muita syttyviä tai räjähtäviä materiaaleja.

##### 9. ÄLÄ JÄTÄ LASTEN ULOTTUVILLE

Vältä lasten tai muiden henkilöiden joutumista kosketuksiin kompressorin syöttöjohtoon, asiaankuulumattomat henkilöt tulee pitää turvallisella etäisyydellä

työpaikasta.

##### 10. TYÖVAATTEET

Älä käytä leveitä, riippuvia vaatteita, koruja tai muita esineitä, jotka voisivat tarttua kiinni liikkuviin osiin. Tarvittaessa käytä tukan peittävää päähinettä.

##### 11. ÄLÄ KÄYTÄ VÄÄRIN SYÖTÖJOHTOA

Älä vedä sähköjohtosta, kun haluat irroittaa sen pistotulopasta. Pidä johto kaukana lämpölähteistä, öljystä ja leikkaavista pinnoista. Älä kävele johdon päällä, tai anna sen pusertua painojen alla.

##### 12. TEE KOMPRESSORIN HUOLTO HYVIN

Seuraa rasvoitusohjeita (ei päde oiless tyypin suhteen). Tarkista ajoittain syöttöjohto, ja jos johto on vaurioitunut, valtuutetun teknillisen asiakaspalvelun pitää korjata tai vaihtaa se. Katsasta ulkoisesti kompressorin ja tarkasta onko siinä näkyviä epäkohtia. Käänny tarvittaessa lähimmän teknillisen asiakaspalvelun puoleen.

##### 13. JATKOSÄHKÖJOHDOT ULKOKÄYTTÖÖN

Kun kompressorin käytetään ulkona käytä ainoastaan ulkokäyttöön tarkoitettuja ja ilmoitettuja jatkosähköjohtoja.

##### 14. HUOMAA

Kiinnitä huomiota siihen mitä teet. Toimi järkevasti. Älä käytä kompressorin väsyneenä. Kompressorin ei saa koskaan käyttää alkoholin, huumeiden tai unisuurta aiheuttavien lääkkeiden vaikutuksen alaisina.

##### 15. TARKISTA VIALLISET OSAT TAI ILMAVUODOT

Jos suojus, tai joku muu kompressorin osa on vahingoittunut, ne pitää tarkastaa huolella ennen uutta käyttöä, niin että tulee selväksi, voitko ne toimia turvallisuuden taaten. Tarkasta liikkuvien osien yhdensuuntaisuus, sekä myös painemittarit, paineventtiilit, ilmakytkennät ja kaikki ne osat, jotka ovat tärkeitä normaalille toiminnalle. Valtuutetun teknisen asiakaspalvelun pitää vaihtaa tai korjata kaikki vaurioituneet osat, tai ne pitää vaihtaa käyttökirjan selittämään tapaan. **ÄLÄ KÄYTÄ KOMPRESSORIA, JOS PAINEMITTARISSA ON VIKAA.**

##### 16. KÄYTÄ KOMPRESSORIA AINOASTAAN KÄSIKIRJASSA ANNETTUJEN TARKOITUKSIIN.

Kompressorin on kone, joka tuottaa paineilmaa. Älä koskaan käytä kompressorin käsikirjassa annettuja käyttötarkoituksista poikkeavaan tapaan.

##### 17. KÄYTÄ KOMPRESSORIA OIKEIN

Kompressorin pitää käyttää tässä käsikirjassa annettujen ohjeiden mukaisesti. Älä anna lasten tai käyttöön tottumattomien henkilöiden käyttää kompressorin.

##### 18. TARKASTA, ETTÄ KAIKKI RUUVIT, MUTTERIT JA KANNET OVAT HYVIN KIINNITETTYJÄ.

Tarkasta että kaikki ruuvit, mutterit ja laatat ovat hyvin kiinnitetyt. Tarkasta ajoittain, että ne ovat hyvin kiristettyjä.

##### 19. PIDÄ IMURISTIKKO PUHTAANA

Pidä moottorintuuletusristikko puhtaana. Puhdista ajoittain ristikko, jos työympäristö on erityisen likainen.

##### 20. ANNA KOMPRESSORIN TOIMIA NIMELLISJÄNNITTEELLÄ

Anna kompressorin toimia sähkötietolaatassa määrityllä jännitteellä. Jos kompressorin käytetään nimellisjännitettä suuremmalla jännitteellä, moottori kiertää nopeammin ja yksikkö voi vahingoittua polttaen moottorin.

##### 21. ÄLÄ KOSKAAN KÄYTÄ KOMPRESSORIA, JOS SE ON VIALLINEN

Jos toimivasta kompressorista kuuluu epätavallisia ääniä, se tärisee liikaa tai muuten vaikuttaa vialliselta, pysäytä se heti ja tarkasta sen toimintakyky tai käänny lähimmän valtuutetun teknisen asiakaspalvelun puoleen.

##### 22. ÄLÄ PUHDISTA MUOVISIA OSIA LIUOTUSAINEILLA

Liuotusaineet, kuten bensiini, ohennusaine, gasooli tai muut alkoholipitoiset aineet voivat vahingoittaa muovisia osia, älä hankaa näillä aineilla muovisia osia. Puhdista tarvittaessa tällaiset osat pehmeällä rätillä ja saippuapitoisella vedellä tai käyttäen muuta sopivaa nestettä.

##### 23. KÄYTÄ AINOASTAAN ALKUPERÄISIÄ VARAOSIA.

Jos käytetään varaosia, jotka eivät vastaa alkuperäisiä, takuun voimassaolo lakkaa ja kompressorin toimii huonosti. Alkuperäisiä vastaavat varaosat on saatavilla valtuutetuista myyntipisteistä.

##### 24. ÄLÄ TEE MUUTOKSIA KOMPRESSORIIN

Älä tee muutoksia kompressorin. Käänny valtuutetun teknisen palvelun puoleen, kun kompressorin tarvitsee huoltoa. Luvattomat kompressorin tehty muutokset voivat heikentää sen työtehota. Henkilöt, jotka yrittävät tehdä muutoksia kompressorin ilman tarvittavia teknillisiä tietoja voivat joutua tilanteisiin, joista voi seurata myös vakavia onnettomuuksia.

- 25. SAMMUTA PAINEMITTARI KUN KOMPRESSORI EI OLE KÄYTÖSSÄ** Kun kompressori ei ole käytössä, aseta painemittarin nuppi asentoon "0" (OFF), kytke irti kompressorin sähköistys ja avaa linjahana näin poistaen paineilman säiliöstä.
- 26. ÄLÄ KOSKETA KOMPRESSORIN KUUMIA OSIA** Palovammojen estämiseksi, älä koske putkia, moottoria tai muita kompressorin kuumia osia.
- 27. ÄLÄ RUISKUTA ILMAA IHMISTEN TAI ELÄINTEN SUUNTAAN** Riskien estämiseksi, älä koskaan ruiskuta ilmaa ihmisten tai eläinten suuntaan.
- 28. KONDENSSEDEN POISTO SÄILIÖSTÄ** Tyhjennä säiliö päivittäin tai neljän työtunnin väliajoin. Avaa tyhjennysyksikkö ja tarvittaessa kallista kompressoria kasaantuneen veden poistamiseksi.
- 29. ÄLÄ PYSÄYTÄ KOMPRESSORIA VETÄMÄLLÄ SÄHKÖNSYÖTTÖJOHDOSTA** Käytä painemittarin katkaisinta "O/I" (ON/OFF) kompressorin pysäyttämiseen.
- 30. ILMAVIRTAPIIRI** Käytä suositeltuja putkia, pneumaattisia työvälineitä, jotka kestävät kompressorin maksimityöpainetta vastaavan tai suuremman paineen.

#### VARAOSAT

Korjattaessa käytä ainoastaan alkuperäisiä varaosia, jotka ovat samanlaisia kuin vaihdettavat osat. Ainoastaan valtuutettu teknillinen asiakaspalvelukeskus saa korjata kompressoria.

#### VAROITUKSET

##### MAAJOHDON KYTKENTÄOHJEET

Koneenkäyttäjä pitää suojata sähköiskuilta ja siksi kompressori pitää maadoittaa. Yksivaihekompressorilla on kaksinapainen ynnä maajohto.

Kolmivaihekompressorilla on pistotulpaton sähköjohto. Ainoastaan ammattitaitoinen tekniikko saa tehdä sähkökytkennät. Kompressoria ei saa koskaan purkaa osiin ja painemittarille ei saa lisätä kytkentöjä. Ainoastaan valtuutetut huoltokeskukset tai muut ammattitaitoiset keskuksat saavat tehdä korjauksia kompressorin. Muista aina, mikä johto on maajohto: se on vihreä tai keltainen/vihreä. Tätä vihreää johtoa ei saa koskaan kytkeä aktiiviin terminaaliin. Ennen syöttöjohtoon pistotulpan vaihtoa, varmista, että maajohto on kytketty. Jos et ole varma siitä mitä teet, käänny ammattitaitoisen sähköasentajan puoleen ja anna hänen tarkistaa maajohdon kytkentä.

**JATKOJOHTO** Käytä ainoastaan pistotulpalla ja maajohdolla varustettua jatkojohtoa, älä käytä viallisia tai puristuneita jatkojohtoja. Varmista, että jatkojohto on hyväkuntoinen. Jatkojohtoa käytettäessä pitää olla varma, että johdon poikkileikkaus riittää siirtämään kytkettävän tuotteen virta-absorbtion. Liian ohut jatkojohto voi aiheuttaa potentiaalieroja ja näin voimahäviötä ja koneen ylikuumentumista. Yksivaihekompressorien jatkojohtoon poikkileikkauksen tulee olla sen pituudelle sopiva, katso taulukkoa. (taulukko 1)

**Taulukko 1 SOPIVA LÄPIMITTA 20 m:in MAKSIMIPITUUDELLE yksivaihe**

HP	kW	220/230V	110/120V
		50 Hz (mm <sup>2</sup> )	60 Hz (mm <sup>2</sup> )
0.75	0.65	1.5	2.5
1	0.75	1.5	2.5
1.5	1.1	2.5	4
2	1.5	2.5	4-6
3	2.2	4	/

Kolmivaihekompressorien jatkojohtoon poikkileikkauksen pitää olla sen pituudelle sopiva: katso taulukkoa (taulukko 2)

**VAROITUKSET** Vältä sähköpurkausriskejä. Älä koskaan käytä kompressoria viallisen sähköjohtoon tai jatkojohtoon kanssa. Tarkasta säännöllisesti sähköjohtojen hyväkuntoisuus. Älä käytä kompressoria vedessä tai sen lähettyvillä tai vaarallisissa ympäristöissä missä sähköpurkaukset ovat mahdollisia.

#### TALLETA NÄMÄ KÄYTTÖ JA HUOLTOOHJEET JA ANNA NE HENKILÖILLE, JOTKA HALUAVAT KÄYTTÄÄ TÄTÄ LAITETTA!

**KÄYTTÖ JA HUOLTO HUOMIO:** Käsikirjassa annettujen tietojen tarkoituksena on auttaa käyttäjää kompressorin käytön ja huollon aikana. Joissakin käsikirjan kuvissa voi olla kompressoristanne eroavia yksityiskohtia.

#### ASENNUS

Poista kompressori pakkauksestaan (kuva 1) ja varmista, että se on moitteettomassa kunnossa. Varmista myös ettei se ole vahingoittunut kuljetuksen aikana. Suorita tämän jälkeen seuraavat toimenpiteet.

#### SÄILIÖKOMPRESSORIT (KUVA 20)

Asenna pyörät ja kumit säiliöihin joista ne puuttuvat. Seuraa ohjeita (kuva 2). Asenna kädensija sille osoitetulle paikalle (kuva 2A). Kompressoreissa, joissa se on irti asenna myös ilmansuodatin (kuva 2B).

#### KOMPRESSORIT ILMAN SÄILIÖITÄ (KUVA 21)

Asenna imukumit koko ryhmän alustan alle osoitetulla tavalla (kuva 2A). Sijoita kompressori tasaiselle alustalle tai korkeintaan korkeintaan 10° kaltevuudelle (kuva 3), paikkaan missä on hyvä tuuletus, suojassa ulkoilmalta ja paikkaan missä ei ole räjähteitä. Jos taso on kalteva ja tasainen, tarkista että kompressorin toimiessa se ei liiku, muuten tuki pyörät kiiloilla. Jos taso on hylly tai kannatin, varmista, että se on riittävän kestävä. Jotta ilmanvaihto olisi riittävä ja koneen kylmeneminen nopea on tärkeää, että kompressori on vähintään 50 cm etäisyydeltä seinistä (kuva 4).

#### NÄMÄ KOMPRESSORIT TOIMIVAT ILMAN ÖLJYÄ (4A)

##### KÄYTTÖOHJEET

-Varmista, että kuljetat kompressoria oikein. Älä käännä sitä ylösalaisin tai nosta sitä koukkujen tai köysien avulla. (Kuvat 5-6)

**SÄHKÖKYTKENTÄ Yksivaihekompressorien** mukana on sähköjohto ja pistoke kaksinapaa+maa. On tärkeää liittää kompressori liittymään, jossa on maaliittymä. (kuva 7)

**HUOMIO:** Maadoitus on suoritettava työtaturmien torjuntaan liittyvien normien mukaisesti (EN 60204). Sähköjohtoon pistoketta ei saa käyttää koneen virran katkaisijana vaan se on kytkettävä riittävällä differentiaalikatkaisimella (lämpökatkaisin) varustettuun pistorasiaan.

**KÄYNNISTYS** Tarkista, että verkkojännite vastaa koneen sähkölaatussa olevaa jännitettä (kuva 8), sallittu toleranssi poikkeama on noin ±5%.

**SÄILIÖKOMPRESSORIT (KUVA 20):** Väännä tai paina, riippuen paineitykimen mallista, käynnistysvipua kohtaan "0" (kuva 9). Laita pistoke sähköverkkoon (kuva 7) ja siirrä käynnistysvipua kohtaan "I". Liitä muoviputki tai spiraaliputki sille osoitetulle paikalle (kuva 25). Kompressorin toiminta on täysin automaattista. Toiminta tapahtuu paineitykimestä, joka pysäyttää toiminnan kun säiliön paine on maksimiarvoilla ja jatkaa toimintaa kun arvo on laskenut minimille. Yleensä maksimi- ja minimi paineen ero on 2 bar (29 psi). Esim. Kompressori pysähtyy kun se saavuttaa 8 bar (116 psi) (maksimi harjoituspaine) ja lähtee uudelleen käyntiin automaattisesti kun säiliön paine on laskeutunut 6 bar (87). Kun kompressori on liitetty sähkövirtaan anna sen latautua maksimipaineeseen asti ja huomioi oikea koneen toiminta.

**KOMPRESSORI ILMAN SÄILIÖITÄ (Kuva 21):** Laita pistoke sähköverkkoon (kuva 7). Paina katkaisinta, kompressorin kyljessä (kuva 9A). Tämän tyyppisessä kompressorissa ilman säiliötä on koje, joka säätää automaattisesti maksimiharjoituspaineen vaikka käyttäjä ei käyttäisikään paineilmaa. Kompressori poistaa automaattisesti liiallisen ilman venttiilistä joka on päässä. Kompressori ei pysähdy automaattisesti. Pysäytä kompressori katkaisimella ON/OFF. Laita kumiputki tai spiraaliputki sille kuuluvalle paikalle kompressorin päälle (kuva 25).

**HUOM:** Ryhmät pää/sylinteri/putki jotka sijaitsevat suojakannen alla voivat saavuttaa korkeita lämpötiloja. Varo näitä osia jos työskentelet niiden lähellä. Älä koske niitä, sillä ne voivat aiheuttaa palovammoja (kuva 10)

#### HUOMIO

Sähkökompressorit pitää liittää pistorasiaan, joka on suojattu riittävällä differentiaalikatkaisimella (lämpökatkaisin).

**TYÖPAINEN SÄÄTÄMINEN** (kuva 11) Ei ole tarpeellista käyttää aina suurinta työpainetta, vaan useimmin pneumaattiset toiminnot vaativat vähemmän painetta. On tarpeellista säätää hyvin työpaine niissä kompressoreissa joihin on liitetty paineen alentaja. Voit vapauttaa paineen alentajakytkintä vetämällä sitä ylöspäin, säädä paine halutulle arvolle. Vääntämällä kytkintä oikealle arvo nousee, vasemmalle arvo laskee. Kun olet saavuttanut halutun arvon, tuki kytkin painamalla sitä alaspäin (kuva 11). Paineen alentajissa, joissa ei ole manometriä suurin paine näkyy mittakaavan muodossa paineen alentajassa. Paineen alentajissa, joissa on manometri suurin paine näkyy itse manometrissä. **HUOMIO:** Joissakin paineenalennimissa ei ole "push to lock"-toimintoa, joten riittää kun käännät nuppia säätääksesi paineen.

#### HUOLTO

Varmista ennen mitään suoritettavia toimenpiteitä, että:

-Linjan pääkatkaisin on asennossa "0"

-Paineekytin tai linjan katkaisin on asennossa "0".

-Säiliön sisällä oleva paine on tyhjenetty kokonaisuudessaan (vain malli, jossa on säiliö). Kompressorit tuottaa kondensaattina vettä, joka jää säiliöön. Ota pois kondensaatti säiliöstä ainakin kerran viikossa avaamalla postohana (kuva 12) säiliön alla (vain malleissa, joissa on säiliö). Varo, ettei paineilmaa ole säiliön sisällä, vesi voi tulla ulos lujalla voimalla. Neuvottu paine on maksimitaan 1+2 bar.

#### SUOSITELLUT HUOLLOT

Yksikkö F 2-napaiset: vaihda koko kiertokankiyksikkö aina 700 käyttötunnin jälkeen.

Yksikkö F – FB 210 4-napaiset: vaihda koko kiertokankiyksikkö aina 1500 käyttötunnin jälkeen.

GMS- ja VS – yksiköissä vaihda telat ja tiivistysrenkas aina 1500 käyttötunnin jälkeen.

#### LAAKERIEN VOITELU

Kaikki laakerit on voideltu rasvalla, joka kestää koko laitteen käyttöä lukuun ottamatta GMS- ja VS – yksiköiden kiertokankiin asennettuja rullasuojuksia, jotka on 1500 käyttötunnin jälkeen aina pestävä liuottimella ja rasvattava uudelleen rasvalla "Kluber Barriera L 55/2" (valkoista). Rasvan on täytettävä kokonaan rullien väliset aukot: ylimääräinen rasva poistuu ensimmäisten käyttötuntien aikana.

#### SUODATTIMEN PUHDISTUS (SARJA F-ECU-GMS-VS-AIRCLIK-F 1)

Joka 50 käyttötunnin jälkeen olisi suositeltavaa irroittaa imusuodatin ja puhdistaa suodatin elementti paineilmapuhaltimella. Jos kappale on tukossa vaihda nuolella osoitettu kappale.

**MITEN TOIMIA PIENTEN VIKOJEN VARALTA Ilman menetyksen paineekytin alla olevasta venttiilistä (vain säiliöllä)** Tämä vika johtuu epätäydellisestä venttiilin pidikkeestä. Toimi seuraavasti (kuva 13). Poista säiliöstä paineet Irrota suojakansi sen neljällä tukiruuvilla, nosta suojakantta. (kuvat 13-14) Irrota venttiilin kuusikulmainen pää (A) (kuva 15) (**MALLI AIRCLIK-F 1**).

Puhdista huolellisesti sekä kumidisketti (B) ja sen alusta (kuva 15). Laita kaikki takaisin paikoilleen huolellisesti

#### Ilma vuodot (SARJA F-GMS-VS-FB 210)

Voi johtua huonosta välikappaleiden kunnosta, tarkista kaikki välikappaleet ja kastele ne saippuapitoisella vedellä.

#### Kompressorit pyörii mutta ei lataudu

Kompressorit sarja F-GMS-VS: (kuva 16)

- Voi johtua venttiilin tai eristyskappaleen rikkoutumisesta (B1-B2), vaihda rikkoutunut kappale
- Voi johtua venttiilin (C1-C2) tai eristyskappaleen

(B1-B2)

rikkoutumisesta, vaihda rikkoutunut kappale.

Sarjan AirClik - F 1 kompressorit: (kuva 16A)

- Syyinä saattaa olla venttiilien (C1 - C2) tai tiivisteen (B1)

rikkoutuminen. Vaihda vaurioitunut osa (kuva 16A).

#### Kompressorit ei käynnisty

Jos kompressorilla on vaikeuksia käynnistyksessä, tarkista:

- Verkköjännite vastaa koneen sähkölaatussa olevaa jännitettä (kuva 8).
- Jatkojohtojen läpimitta ja pituus pitää olla ohjeiden mukainen.
- Työympäristö ei saa olla liian kylmä (ei alle 0°C).
- Sähköverkossa on virta ( pistoke kiinnitetty hyvin, lämpökatkaisin, su lakkeet kunnossa)

#### Kompressorit ei pysähdy (vain säiliöllä)

- Jos kompressorit ei pysähdy maksimi paineen saavuttaessa säiliön turventiili käynnistyy. Ota yhteyttä lähimpään valtuutettuun huoltokeskukseen korjausta varten.

#### HUOMIO

- Älä irrota mitään kytkintä säiliön ollessa paineen alaisena. Varmista aina ensin, että säiliön paine on poistunut kokonaisuudessaan.
- Älä poraa reikiä, suorita hitsauksia tai muotoile paineilmasäiliötä.
- Älä suorita kompressorin toimenpiteitä silloin, kun pistoke on kiinni pistorasiassa.
- Käyttöympäristön lämpötila 0°C +25°C (MAX 45°C).
- Älä suihkuta vettä tai helposti syttyviä nesteitä kompressorin päälle.
- Älä aseta helposti syttyvää materiaalia kompressorin lähelle.
- Aseta katkaisin asentoon "0" (OFF) (sammunut) silloin, kun et käytä kompressorit.
- Älä suuntaa paineilmaa koskaan henkilöitä tai eläimiä kohden. (kuva 24)
- Älä kuljeta kompressorit silloin, kun säiliö on paineen alaisena.
- Ole varovainen, sillä jotkin kompressorin osat voivat kuumua erittäin paljon. Älä kosketa näitä komponentteja, sillä ne saattavat aiheuttaa palovammoja. (kuva 10)
- Siirrä kompressorit nostaan tai vetään sen kahvasta tai kädensijasta. (kuvat 5-6)
- Pidä lapset ja eläimet kaukana koneen toiminta-alueesta.
- Mikäli käytät kompressorit maalaukseen: a) Älä työskentele suljetuissa tiloissa tai avotulien läheisyydessä. b) Varmista, että työskentelytiloissa on riittävä ilmanvaihto. c) Suojaa nenä ja suu tarkoitukseen sopivalla naamarilla. (kuva 18)
- Älä käytä kompressorit, mikäli sähköjohto tai pistoke ovat vahingoittuneet vaan ota yhteys valtuutettuun asiakaspalveluun, jossa vaihto voidaan suorittaa alkuperäiseen varaosaan.
- Kiinnitä kone paikoilleen, mikäli asennat sen hyllylle tai muulle lattialle korkeammalle tasolle, jotta vaarallisilta putoamisilta vältytään koneen toiminnan aikana.
- Älä pane esineitä tai sormiasi suojaristikkojen sisään, jotta mahdollisilta onnettomuuksilta ja kompressorin vaurioitumiselta vältytään. (kuva 19)
- Älä suuntaa kompressorit henkilöitä, esineitä tai eläimiä kohden, sillä tämä saattaisi johtaa vakaviin onnettomuuksiin.
- Irrota pistoke aina pistorasiasta kompressorin käytön päätyttyä.

#### SÄHKÖKOMPRESSORI MALLI (GMS-VS-AIRCLIK-F 1)

Maksimi koneen paine 8.5 bar

Maksimi käyttöpainet 8 bar

#### SÄHKÖKOMPRESSORI MALLI (FB 210)

Maksimi koneen paine 10.5 bar

Maksimi käyttöpainet 10 bar

**HUOM:** Euroopan markkinoille tarkoitetut kompressorien säiliöt on valmistettu EU-direktiivin CE2009/105 mukaisesti. Euroopan markkinoille tarkoitetut kompressorit on valmistettu EU-direktiivin CE2006/42 mukaisesti.

Laskettu painetasu mitattu meluarvo 1 m etäisyydellä on  $\pm 3$ dB(A) maksimi käyttöpaineella. (taul. 3)

<b>SERIE F</b>			
	<b>HP/kW</b>	<b>RPM</b>	<b>Db(A)</b>
	1/0.75	1450-1750	65
	1.5/1.1	2850	77
	1.5/1.1	3450	80
	2/1.5	2850	78
<b>SERIE FB</b>			
	<b>HP/kW</b>	<b>RPM</b>	<b>Db(A)</b>
	2/1.5	1450	67
<b>SERIE GSM</b>			
	<b>HP/kW</b>	<b>RPM</b>	<b>Db(A)</b>
	0.75/0.55	1450/1750	77
	1.5/1.1	1450/1750	77
	1.5/1.1	2850	78
<b>SERIE VS</b>			
	<b>HP/kW</b>	<b>RPM</b>	<b>Db(A)</b>
	2/1.5	1450	77
	2/1.5	1750	80
	3/2.2	2850	82

Melutason arvo voi kasvaa 1 - 10 dB(A) kompressorin asennusympäristöstä riippuen.

#### **HYÖDYLLISIÄ NEUVOJIA HYVÄLLE TOIMINNALLE AIRCLIK / F 1**

MALLEJA F 1 JA AIRCLIK EI OLE TARKOITETTU JATKUVAAN KÄYTTÖÖN. KÄYTÄ NIITÄ KATKONAISESTI. NÄMÄ MALLIT ON TARKOITETTU AINOASTAAN HARRASTE-LIJAKÄYTTÖÖN EMME SUOSITTELE 25% YLITTÄVÄÄ TOIMINTAA YHDEN TYÖTUNNIN AIKANA.

#### **PNEUMAATTISET KYTKENNÄT**

Varmista, että käyttämiäsi pneumaattisten paineilmaputkien maksimipaineen kapasiteetti riittää kompressorin maksimipaineelle. Älä yritä korjata vahingoittunutta putkea. Käytä pneumaattisia kappaleita, jotka kestävät kompressorin maksimi paineen

VALMISTAJA PIDÄTTÄÄ ITSELLÄÄN OIKEUDEN TARPEELLISIKSI KATSOMIINSA MUUTOKSIIN ILMAN ENNAKKOILMOITUSTA.

## VIKTIG INFORMATION

Läs funktionsinstruktionerna, säkerhetsföreskrifterna och varningarna i bruksanvisningen mycket noga. Huvudelen av alla olyckor som inträffar under bruket av kompressorn, beror på att man inte följer de grundläggande säkerhetsreglerna. Genom att identifiera de situationer som kan vara farliga och genom att följa säkerhetsreglerna, kan man undvika de flesta olyckor. De grundläggande säkerhetsreglerna finns uppräknade i avsnittet "SÄKERHET" i denna bruksanvisning och även i det avsnitt som handlar om bruk och underhåll av kompressorn. De farliga situationer som måste undvikas för att förebygga alla risker för allvarliga personskador eller maskinskador, finns uppräknade i etiketten "VARNING" på kompressorn och i avsnittet "VARNING" i bruksanvisningen. Använd aldrig kompressorn på felaktigt sätt, utan bara som tillverkaren rekommenderar, om du inte är absolut säker på att det inte kan utgöra fara för användaren eller för de personer som finns i närheten.

**SIGNALERINGSORDENS BETYDELSE VARNING:** avser en situation som kan vara farlig och som kan förorsaka allvarliga skador, om varningen inte följs.

**FÖRSIKTIGT:** avser en farlig situation som kan förorsaka lättare personoch maskinskador.

**OBS:** understryker viktig information.

### SÄKERHET

**VIKTIGA INSTRUKTIONER FÖR ETT SÄKERT BRUK AV KOMPRESSORN.**

### VARNING:

EN FELAKTIG ANVÄNDNING OCH ETT DÅLIGT UNDERHÅLL AV DENNA KOMPRESSOR KAN FÖRORSAKA FYSISKA KROPPSSKADOR PÅ ANVÄNDAREN. FÖR ATT UNDVIKA DESSA RISKER, BER VI DIG ATT LÄSA FÖLJANDE INSTRUKTIONER NOGA.

### LÄS ALLA INSTRUKTIONER

#### 1. RÖR INTE DE RÖRLIGA DELARNA

Ha aldrig händerna, fingrarna eller andra kroppsdelar nära kompressorns rörliga delar.

#### 2. ANVÄND INTE KOMPRESSORN UTAN SKYDDEN PÅSATT

Använd aldrig kompressorn utan att alla skydden sitter på rätt plats (t.ex. beklädnad, remskydd, säkerhetsventil). Om underhålls- eller servicearbetet kräver avmontering av dessa skydd, måste du se till att skydden sitter ordentligt på plats innan du använder kompressorn igen.

#### 3. ANVÄND ALLTID SKYDDSGLASÖGON

Använd alltid skyddsglasögon eller likvärdigt skydd för ögonen. Rikta aldrig tryckluften mot de egna eller andras kroppsdelar.

#### 4. SKYDDA DIG MOT ELEKTRISKA STÖTAR

Förhindra oavsiktliga kontakter mellan kroppen och kompressorns metalldelar, som till exempel rör, tanken eller de metalldelar som är jordade. Använd aldrig kompressorn nära vatten eller i fuktiga områden.

#### 5. FRÄNKOPPLING AV KOMPRESSORN

Koppla ifrån kompressorn från strömkällan och töm tanken alldeles på tryck innan du utför någon typ av service, inspektion, underhåll, rengöring, utbyte eller kontroll.

#### 6. OFRIVILLIG IGÅNGSÄTTNING

Transportera inte kompressorn medan den är kopplad till strömkällan eller när tanken är under tryck. Se till att tryckmätarens strömbrytare befinner sig i OFF-läget innan du kopplar kompressorn till strömkällan.

**7. FÖRVARA KOMPRESSORN PÅ LÄMPLIGT VIS** När kompressorn inte ska användas bör den förvaras i en torr lokal där den är skyddad mot atmosfärisk påverkan. Håll kompressorn borta från barn.

**8. ARBETSOMRÅDE** Håll arbetsområdet rent och avlägsna eventuellt de verktyg som inte behövs i arbetsområdet. Håll arbetsområdet ordentligt ventilerat. Använd inte kompressorn i närheten av brandfarliga vätskor eller gas. Kompressorn kan ge

upphov till gnistor under bruket. Använd inte kompressorn i närheten av målarfärg, bensin, kemiska ämnen, lim eller annat brandfarligt eller explosivt material.

- 9. HÅLL BARN PÅ AVSTÅNDE** Se till att barn och andra personer håller sig på avstånd från kompressorns nätsladd. Alla obehöriga ska hålla sig på ett säkerhetsavstånd från arbetsområdet.
- 10. ARBETSKLÄDER** Bär inte löst hängande kläder eller smycken, eftersom de kan fastna i maskinens rörliga delar. Använd skyddsmössa för att täcka håret om så behövs.
- 11. ANVÄND NÄTSLADDEN PÅ RÄTT SÄTT** Dra inte ut kontakten genom att slita i nätsladden. Håll nätsladden borta från hetta, olja och vassa ytor. Kliv inte på nätsladden och ställ inte tunga föremål på den.
- 12. UNDERHÅLL KOMPRESSORN NOGA** Följ instruktionerna för smörjning (gäller inte för oljefria maskiner). Inspektera nätsladden regelbundet och om den är skadad, ska den genast repareras eller bytas ut av ett auktoriserat servicecenter. Undersök kompressorns utsida för att se om den har synliga fel. Vänd dig eventuellt till närmaste servicecenter.
- 13. ELEKTRISKA FÖRLÄNGNINGSSLADDAR FÖR UTMOMHUSBRUK** När kompressorn används utomhus, ska du bara använda förlängningssladdar som är särskilt avsedda för utomhusbruk och märkta för detta.
- 14. VARNING** Var koncentrerad på det du håller på med. Använd vanligt sunt förnuft. Använd inte kompressorn om du är trött. Kompressorn ska aldrig användas under inverkan av alkohol, droger eller mediciner som ger dåsighet.
- 15. KONTROLLERA OM DET FINNS TRASIGA DELAR ELLER LUFTLÄCKAGE** Innan du använder kompressorn igen, måste du kontrollera om skydd eller andra delar skadats. Kontrollera detta nog för att avgöra om de kan fungera på säkert sätt. Kontrollera inställningen på de rörliga delarna, rören, manometrarna, tryckreducerarna, de pneumatiska kopplingarna och alla andra delar som kan vara av vikt för den normala funktionen. Varje skadad del måste repareras eller bytas ut av personal vid ett auktoriserat servicecenter eller bytas ut i enlighet med instruktionerna i bruksanvisningen. **ANVÄND INTE KOMPRESSORN OM TRYCKMÄTAREN ÄR DEFEKT.**
- 16. ANVÄND KOMPRESSORN BARA FÖR DE APPLIKATIONER SOM SPECIFICERATS I DENNA BRUKSANVISNING.** Kompressorn är en maskin som producerar tryckluft. Använd aldrig kompressorn för annat bruk än det som specificerats i bruksanvisningen.
- 17. ANVÄND KOMPRESSORN PÅ RÄTT SÄTT** Använd kompressorn i enlighet med instruktionerna i denna bruksanvisning. Låt inte kompressorn användas av barn eller av personer som inte känner till kompressorns funktion.
- 18. KONTROLLERA ATT ALLA SKRUVAR, BULTAR OCH LOCK SITTER ORDENTLIGT FASTSKRUVADE.** Kontrollera att varje skruv, bult och skylt sitter ordentligt fastskruvad. Kontrollera regelbundet att de sitter fast.
- 19. SE TILL ATT INSUGSGRILLEN HÅLLS REN** Se till att motorns ventilationsgrill hålls ren. Rengör grillen regelbundet om arbetsmiljön är mycket smutsig.
- 20. ANVÄND KOMPRESSORN MED NOMINELL SPÄNNING** Använd kompressorn med den spänning som specificerats på plåten för elektriska specifikationer. Om kompressorn används med en spänning som överstiger den som specificerats, kommer motorn att gå för snabbt och enheten kan skadas och leda till att motorn går sönder.
- 21. ANVÄND ALDRIG KOMPRESSORN OM DEN ÄR DEFEKT** Om kompressorn utstöter underliga ljud under användningen, om den skakar för mycket eller verkar vara defekt, ska du omedelbart stanna den och kontrollera dess funktion eller kontakta det närmaste auktoriserade servicecentret.
- 22. RENGÖR INTE PLASTDELARNA MED LÖSNINGSMEDEL** Lösningemedel som bensin, thinner, gasol och andra kemiska ämnen som innehåller alkohol kan skada plastdelarna. Gnugga inte dessa komponenter på plastdelarna. Du kan eventuellt rengöra dessa delar med en mjuk trasa och en lösning av vatten och tvål eller lämplig rengöringsvätska.
- 23. ANVÄND BARA ORIGINALRESERVDLAR.** Användningen av reservdelar som inte är original gör att garantin förverkas och att kompressorn fungerar fel. Originalreservdelarna finns tillgängliga hos de auktoriserade återförsäljarna.
- 24. MODIFIERA INTE KOMPRESSORN** Modifiera inte kompressorn. Vänd dig till ett auktoriserat servicecenter för

reparationsarbeten. En ändring som inte auktoriserats kan leda till minskade prestationer hos kompressorn och även förorsaka allvarliga skador på de personer som inte har tillräckliga kunskaper för att utföra ändringarna.

**25. STÅNG AV TRYCKMÄTAREN NÄR KOMPRESSORN INTE SKA ANVÄNDAS** När kompressorn inte ska användas, ska du ställa tryckmätarens kontroll i "0"-läget (OFF), koppla bort kompressorn från nätet och öppna kranen för att tömma ut tryckluften ur tanken.

**26. VIDRÖR INTE KOMPRESSORNS VARMA DELAR** Vidrör inte rören, motorn och de andra mycket varma delarna, för att undvika brännskador.

**27. RIKTA ALDRIG LUFTSTRÖMMEN DIREKT MOT KROPPEN** Rikta aldrig luftströmmen direkt mot människor eller djur, för att undvika risker.

**28. TÖM KONDENSATNET UR TANKEN** Töm tanken varje dag eller var 4:e driftstimme. Öppna tömningsanordningen och luta kompressorn för att tömma ut vattnet.

**29. STOPPA INTE KOMPRESSORN GENOM ATT DRA I NÄTSLADDEN**

Använd tryckmätarens strömbrytare "O/I" (ON/OFF) för att få kompressorn att stanna.

**30. PNEUMATISK KRETS**

Använd bara rekommenderade rör och pneumatiska verktyg som klarar av ett tryck som överstiger eller motsvarar kompressorns maximala driftstryck.

### RESERVDELAR

För reparationerna, ska du bara använda originalreservdelar som är identiska med de delar som ska bytas ut. Reparationerna får bara utföras i auktoriserade servicecentraler.

### VARNING

#### INSTRUKTIONER FÖR JORDNING

Denna kompressor måste jordas före användning för att skydda användaren mot elektriska stötar. Enfaskompressorn har utrustats med en bipolär sladd plus jordsladd. Trefaskompressorn har utrustats med en elsladd utan kontakt. Elkopplingen får bara utföras av en kvalificerad tekniker. Vi rekommenderar dig att aldrig demontera kompressorn eller utföra andra kopplingar till tryckmätaren. All typ av reparation får bara utföras i de auktoriserade servicecentralerna eller i andra kvalificerade reparationscenter. Glöm inte att jordkabeln är den som är grön eller gul/grön. Koppla aldrig denna gröna kabel till en terminal under spänning. Innan du byter ut nätsladdens kontakt, måste du försäkra dig om att jorda kontakten. Om du inte känner dig säker, ska du kontakta en kvalificerad elektriker och låta honom kontrollera jordningen.

#### FÖRLÄNGNINGSSLADD

Använd bara förlängningssladdar med kontakt och jordning. Använd aldrig skadade eller klämda förlängningssladdar. Kontrollera att förlängningssladden är i gott skick. När du använder en förlängningssladd, måste du kontrollera att sladdens diameter är tillräckligt stor för att leda strömmen som krävs av den produkt som ska kopplas in. En alltför tunn förlängningssladd kan leda till strömförlust och följdaktligen till en effektförlust och till överhettning av maskinen. Enfaskompressorernas förlängningssladd måste ha en diameter som är proportionerlig till dess längd, se tabellen. (tab. 1)

Tab.1 GILTIG DIAMETER FÖR MAXIMAL LÄNGD 20 mt enfask

HP	kW	220/230V	110/120V
		50 Hz (mm <sup>2</sup> )	60 Hz (mm <sup>2</sup> )
0.75	0.65	1.5	2.5
1	0.75	1.5	2.5
1.5	1.1	2.5	4
2	1.5	2.5	4 -6
3	2.2	4	/

**VARNING** Undvik risker för elektriska urladdningar. Använd aldrig kompressorn med en elsladd eller en förlängningssladd som är skadad. Kontrollera elsladdarna regelbundet. Använd aldrig kompressorn i eller nära vatten eller i närheten av ett farligt område där elektriska urladdningar kan ske.

**BEVARA DENNA BRUKSANVISNING OCH UNDERHÅLLSHANDBOK OCH SE TILL ATT DEN FINNS TILLGÄNGLIG FÖR DE PERSONER SOM SKA ANVÄNDA APPARATEN!**

**INSTALLATION** Efter att ha tagit fram kompressorn från emballaget (fig. 1) och kontrollerat att den är fullkomligt hel, och försäkrat sig om att den inte har utsatts för skador under transporten, skall följande moment utföras.

#### KOMPRESSOR MED TANK (FIG.20)

Montera hjulen och gummidelarna på tanken där de inte är monterade genom att följa instruktionerna vid (fig. 2). På de kompressorer som luftfiltret är demonterat skall även detta installeras (fig.2B).

#### KOMPRESSOR UTAN TANK (FIG.21)

Montera sugkopparna under basenheten så som visas vid (fig.2A). Placera kompressorn på en plan yta eller med en lutning på högst 10° (fig. 3), i en välventilerad lokal, med skydd mot atmosfärisk påverkan och i en lokal utan explosions risk. Om den lutande ytan är slät, kontrollera att kompressorn inte flyttar på sig vid drift, i så fall skall hjulen blockeras med två kilar.

Om ytan är en hylla eller ett hyllplan, skall man försäkra sig om att den inte kan trilla ner genom att blockera den på ett lämpligt sätt. För att underlätta en god luftväxling och en effektiv avkyllning är det viktigt att kompressorn har ett avstånd till alla väggar på minst 50 cm (fig. 4).

#### DESSA KOMPRESSORER FUNGERAR UTAN OLJA (4A)

#### DRIFTSINSTRUKTIONER

- Se till att transportera kompressorn på rätt sätt utan att vända den upp och ned eller lyfta den med krok eller ställinor. (fig. 5 - 6)

**ELEKTRISKA ELKOPPLINGAR** Enfaskompressorerna är komplett utrustade med jordad tvåpolig elsladd. Det är viktigt att koppla kompressorn till ett jordat uttag. (fig. 7)

**VARNING:** Jordningen måste utföras i enlighet med de olycksförebyggande normerna (EN 60204). Nätsladdens kontakt får inte användas som strömbrytare, utan ska kopplas in i ett uttag med lämplig differentialbrytare (termomagnetisk brytare).

**IGÅNGSÄTTNING** Kontrollera att nätspänningen motsvarar den som anges på skylten för elektriska specifikationer (fig. 8), max tillåten tolerans måste hållas inom ± 5%.

**KOMPRESSOR MED TANK (Fig.20):** Tryck eller vrid beroende på vilken typ av tryckgivare som finns monterad på enheten, knappen som är placerad på den övre enheten till "0"-läget (fig. 9). Sätt nätsladden i ett vägguttag (fig.7) och vrid knappen till "1"-läget. Installera gummislangen eller spiralslangen i det avsedda fästet placerat nära tryckgivaren (fig.25).

Funktionen av kompressorn är helt automatisk, kontrollerad av tryckgivaren som stänger av den då trycket i tanken når max värde och startar den igen när värdet sjunker under minimivärdet. Normalt är tryckskillnaden ca 2 bar (29 psi) mellan max och minimi värde. Ex: kompressorn stängs av då den når 8 bar (116 psi) (max drifttryck) och startar igen automatiskt när trycket inne i tanken har sjunkit till 6 ar (87 psi). Efter att el kopplats till kompressorn, fyll med max tryck och kontrollera att maskinen fungerar ordentligt.

**KOMPRESSOR UTAN TANK (Fig.21):** Sätt nätsladden i ett vägguttag (fig. 7). Tryck på startknappen placerad på kompressorns sida (fig.9A). Denna typ av kompressor utan tank har en utrustning som automatiskt reglerar det maximala driftstrycket även om man inte använder tryckluft. Kompressorn tömmer automatiskt övertrycket genom en ventil placerad på den övre enheten. Kompressorn stängs inte av automatiskt. För att stänga av kompressorn skall man trycka på knappen ON/OFF. Installera gummislangen eller spiralslangen i det avsedda fästet placerat över kompressorn, nära reduceringsventilen. (fig.25).



**OBS:** Huvud/cylinder/inlopps slang enheterna placerade under inklädnaden, kan uppnå en hög temperatur, var därför varsam om arbete utförs nära dessa enheter, och rör dem inte för att undvika brännskador (fig. 10).

**WARNING** De elektriska kompressorerna skall kopplas till ett uttag med lämplig differentialbrytare (termomagnetisk brytare).

#### REGLERING AV ARBETSTRYCK (fi g. 11)

Det är inte alltid nödvändigt att använda högsta arbetstryck, tvärtom så kräver ofta de pneumatiska verktygen mindre tryck. På kompressor utrustade med tryckreduceringsventiler är det nödvändigt att reglera arbetstrycket noggrant. Lossa på knappen vid tryckreduceringsventilen genom att dra uppåt, reglera önskat tryck genom att vrida knappen medsols för att öka, motsols för att minska det. Då ett idealiskt tryck uppnåtts fixera knappen genom att trycka nedåt (fig. 11). På tryckreduceringsventiler som inte är utrustade med manometer, är kalibreringstrycket synligt på den graderade skalan placerad på reducerarventilen.

På tryckreduceringsventiler utrustade med manometer, syns kalibreringstrycket på manometern. OBSERVERA! Vissa tryckregulatorer saknar funktionen "push to lock". I så fall är det tillräckligt att vrida ratten för att reglera trycket.

#### UNDERHÅLL

Innan något ingrepp utförs på kompressorn skall man försäkra sig om att:

- Huvudströmbrytaren står i "0"-läget.
  - Tryckgivaren eller strömbrytaren står i "0"-läge.
  - Lufttanken är tömd på allt tryck (endast på modell med tank).
- Kompressorn avger vattenkondens som samlas i tanken. Det är nödvändigt att tömma tanken från kondens åtminstone en gång i veckan genom att öppna dräneringskranen (fig. 12) under tanken (endast på modell med tank). Var försiktig med att om det finns tryckluft inuti behållaren, kan vattnet forsa ut med stor kraft. Rekommenderat tryck max 1-2 bar.

**REKOMMENDERAT UNDERHÅLL** I de tvåpoliga F-enheterna ska hela vevstaken bytas ut var 700:e drifttimme.

I de fyrpoliga F- FB enheterna ska hela vevstaken bytas ut var 1 500:e drifttimme. I GMS- och VS-enheterna ska glidblocken och kompressionsringen bytas ut var 1 500:e drifttimme.

**SMÖRJNING AV LAGER** Samtliga lager är permanentmorda med fett med undantag av nållagret som är monterat på vevstaken på GMS- och VS-enheterna. Detta ska rengöras med lösningsmedel och smörjas om med fett Kluber Barrierta L 55/2 (vitt) var 1 500:e drifttimme. Fettet måste fylla utrymmena mellan nålarna helt och hållet. Smörjmedelsöverskottet töms ut under de första drifttimmarna.

#### RENGÖRING AV FILTER (SERIE F-ECU-GMS-VS-AIRCLIK-F 1 – FB210)

Var 50:e arbetstimme är det lämpligt att demontera insugningsfiltret och rengöra filterenheten med tryckluft, eller byta ut enheten indikerad med en pil om den är tillstoppad.

#### FÖRFARANDE VID SMÅ AVVIKELSER

##### Luftläckage från ventilen under tryckgivaren (endast med tank)

Denna olägenhet beror på dålig tätning på backventilen, ingrip på följande vis (fig. 13). Töm tanken helt från allt tryck. Demontera inklädnaden genom att skruva på de fyra stoppskruvarna och lyft bort inklädnaden (fig. 13-14) (MODELL F 1 och AIRCLIK).

Lossa på det sexkantiga huvudet på ventilen (A)(fig.15). Rengör noggrant gummipackningen (B) och dess säte(fig.15). Återställ allt varsamt

##### Luftläckage (SERIE F-GMS-VS-FB)

Kan bero på dålig tätning vid någon rörkoppling, kontrollera alla rörkopplingar genom att blöta dem med tvålvatten.

##### Kompressorn arbetar men fylls inte

Kompressor serie F-GMS-VS: (fig.16)

- Kan bero på trasig ventil, eller en packning (B1-B2), ingrip genom att byta ut de skadade enheterna. -Kan

bero på trasiga ventiler (C1-C2) eller en packning (B1-B2), ingrip genom att byta ut de skadade enheterna (fig.16B).

Kompressorerna i serie AirClik-F 1 : (fig. 16A)

- Orsaken kan bero på att ventilerna (C1 - C2) eller tätningen (B1) har skadats. Byt ut den skadade delen (fig. 16A).

##### Kompressorn startar inte

Om kompressorn har svårt att starta, kontrollera:

- Att nätspänningen motsvarar den som anges på skylten för elektriska specifi kationer. (fi g. 8)
- Att inga förlängningssladdar används med ej avpassad längd eller olämplig diameterstorlek.
- Att arbetsmiljön inte är för kall. (under 0°C)
- Att elnätet är verksamt (kontakten är rätt ansluten, termomagnet, hela säkringar)

##### Kompressorn stannar inte (endast med tank)

Om kompressorn inte stannar då den nått max tryck så sätts tankens säkerhetsventil i funktion. Det är nödvändigt att kontakta närmaste auktoriserade serviceföretag för reparation.

#### WARNING

- Undvik absolut att skruva loss kopplingarna i tanken då den är under tryck. Kontrollera alltid att tanken är tom. -Det är absolut förbjudet att borra hål, svetsa eller med avsikt deformera tryckluftstanken.
- Utför inga ingrepp på kompressorn förrän du har kopplat ut nätsladden ur vägguttaget.
- Temperatur i lokalen för bästa effektivitet 0°C +25°C. (MAX 45°C)
- Rikta aldrig vattenstrålar eller brandfarliga vätskor mot kompressorn.
- Placera aldrig brandfarliga föremål nära kompressorn.
- Under arbetsstopp ska du sätta tryckgivaren eller strömbrytaren i "0"-läget (OFF) (avstängd).
- Rikta aldrig tryckluftsstrålen mot personer eller djur (fig. 24).
- Transportera aldrig kompressorn med tanken under tryck.
- Akta dig eftersom vissa delar av kompressorn som huvud och inlopps slang kan nå mycket höga temperaturer. Rör aldrig dessa delar, annars kan du utsättas för brännskador (fig. 10).
- Transportera kompressorn genom att lyfta den eller dra den i avsedda fästen eller handtag. (fig. 5-6). -Barn och djur måste hållas på avstånd från apparatens aktionsradie.
- Om du använder kompressorn för att måla: a) Använd den inte i stängda rum eller i närheten av eld. b) Se till att arbetsmiljön har ett tillräckligt luftutbyte. c) Skydda näsa och mun med därför avsett munskydd (fig. 18).
- Om elsladden eller kontakten är skadad, ska du inte använda kompressorn. Vänd dig till närmaste auktoriserade serviceverkstad för att byta ut delen mot en originalreservdel.
- Om kompressorn placeras på en hylla eller en yta som ligger högre upp än golvet, måste kompressorn fästas ordentligt för att undvika fall under funktionen.
- Sätt aldrig in föremål eller händerna i skyddsgallren för att undvika fysiska skador och skador på kompressorn (fig. 19).
- Undvik att använda kompressorn som tillhygge mot personer, saker eller djur, för att undvika allvarliga skador.
- Efter att ha avslutat användningen av kompressorn, ska du alltid dra ut nätsladden ur vägguttaget.

##### SERIE F-ECU-GMS-VS-AIRCLIK-F 1

Max arbetstryck 8 bar  
Max driftstryck 8.5 bar

##### SERIE FB 210

Max arbetstryck 10 bar  
Max driftstryck 10.5 bar

**OBS:** Kompressorernas tankar har konstruerats i enlighet med EU-direktivet 2009/105 för den europeiska marknaden.

Kompressorerna har konstruerats i enlighet med EU-direktivet 2006/42 för den europeiska marknaden.

Uppmätt ljudtrycksniv på fritt fält på ett avstånd av 1 m  $\pm 3$ dB(A) vid maximalt arbetstryck (tab. 3).

<b>SERIE F</b>			
	<b>HP/kW</b>	<b>RPM</b>	<b>Db(A)</b>
	1/0.75	1450-1750	65
	1.5/1.1	2850	77
	1.5/1.1	3450	80
	2/1.5	2850	78
<b>SERIE FB</b>			
	<b>HP/kW</b>	<b>RPM</b>	<b>Db(A)</b>
	2/1.5	1450	67
<b>SERIE GSM</b>			
	<b>HP/kW</b>	<b>RPM</b>	<b>Db(A)</b>
	0.75/0.55	1450/1750	77
	1.5/1.1	1450/1750	77
	1.5/1.1	2850	78
<b>SERIE VS</b>			
	<b>HP/kW</b>	<b>RPM</b>	<b>Db(A)</b>
	2/1.5	1450	77
	2/1.5	1750	80
	3/2.2	2850	82

Ljudnivåns värde kan öka med 1 till 10 dB(A) beroende på den arbetsmiljö där kompressorn har installerats.

#### **RÅD FÖR ATT UPPNÅ HÖGA PRESTAMONER AIRCLIK / F 1**

MODELLERNA F 1 OCH AIRCLIK ÄR INTE AVSEDDA FÖR OAVBRUTEN ANVÄNDNING. ANVAND DEM MED UPPREPAADE UPPEHÅLL. DESSA MODELLER ANVÄNDS ENDAST FÖR HOBBYBRUK DET REKOMMENDERAS ATT INTE ÖVERSKRIDA 25% DRIFT PER ARBETSTIMME.

#### **PNEUMATISKA KOPPLINGAR**

Använd alltid pneumatiska tryckluftsrör med tekniska specifikationer för maximalt tryck som lämpar sig för kompressorns tekniska specifikationer. Försök inte reparera röret om det är trasigt. Använd endast pneumatiska verktyg med tekniska specifikationer för maximalt tryck lämpade för kompressorn.

RÄTT TILL ÄNDRINGAR FÖRBEHÅLLES UTAN VARSEL.

**SCHEMA ELETTRICO - WIRING DIAGRAM - SCHEMA ÉLECTRIQUE - ELEKTROSCHEMA - ELEKTRISCHESKEMA  
ELSKEMA - ESQUEMA ELECTRICO - ESQUEMA ELECTRICO - SAHKOAAVIO - ELSCHEMA**

**IT**

A = ALIMENTAZIONE  
P = PRESSOSTATO  
T = PROTEZIONE TERMICA AUTOMATICA  
TM = PROTEZIONE AMPEROMETRICA MANUALE  
1-2-3-4-5-6 = MORSETTI COLLEGAMENTO CONDUTTORI  
C = CONDENSATORE  
M = MOTORE  
AU = AVVOLGIMENTO AUSILIARIO  
AM = AVVOLGIMENTO DI MARCIA

**GB**

A = POWER SUPPLY  
P = PRESSURE SWITCH  
T = AUTOMATIC THERMAL PROTECTION SWITCH  
TM = MANUAL AMPEROMETRIC PROTECTION SWITCH  
1-2-3-4-5-6 = WIRE CONNECTION TERMINALS  
C = CONDENSER  
M = MOTOR  
AU = AUXILIARY WINDING  
AM = STARTING WINDING

**FR**

A = Alimentation  
P = Pressostat  
T = Protection thermique automatique  
TM = Protection ampèremétrique manuelle  
1-2-3-4-5-6 = Bornes branchement conducteurs  
C = Condensateur  
M = Moteur  
AU = Enroulement auxiliaire  
AM = Enroulement de marche

**DE**

A = Versorgung  
P = Druckschalter  
T = Thermosicherungsautomat  
TM = Manueller Stromschutz  
1-2-3-4-5-6 = Leiteranschlussklemmen  
C = Kondensator  
M = Motor  
AU = Hilfswicklung  
AM = Betriebswicklung

**NL**

A = VOEDING  
P = DRUKREGELAAR  
T = AUTOMATISCHE THERMISCHE BEVEILIGING  
TM = HANDMATIG TE BEDIENEN STROOMMEE TBEVEILIGING  
1-2-3-4-5-6 = VERBINDINGSKLEMMEN GELEIDERS  
C = CONDENSATOR  
M = MOTOR  
AU = HULPWIKKELING  
AM = WIKKELING VAN DE VERSNELLING

**DK**

A = FORSYNING  
P = TRYKAFBRYDER  
T = AUTOMATISK OVEROPHEDNINGSSIKRING  
TM = MANUEL AMPERESIKRING  
1-2-3-4-5-6 = KLEMMER TIL TILSLUTNING AF LEDNINGER  
C = KONDENSATOR  
M = MOTOR  
AU = SEKUNDÆRVIKLING  
AM = STARTVIKLING

**ES**

A = ALIMENTACIÓN  
P = PRESOSTATO  
T = PROTECCIÓN TÉRMICA AUTOMÁTICA  
TM = PROTECCIÓN AMPERIMÉTRICA MANUAL  
1-2-3-4-5-6 = BORNES DE CONEXIÓN CONDUCTORES  
C = CONDENSADOR  
M = MOTOR  
AU = DEVANADO AUXILIAR  
AM = DEVANADO DE MARCHA

**PT**

A = ALIMENTAÇÃO  
P = BARÓSTATO  
T = PROTECÇÃO TÉRMICA AUTOMÁTICA  
TM = PROTECÇÃO AMPERIMÉTRICA MANUAL  
1-2-3-4-5-6 = TERMINAIS DE LIGAÇÃO DOS CONDUTORES  
C = CONDENSADOR  
M = MOTOR  
AU = ENROLAMENTO AUXILIAR  
AM = ENROLAMENTO DE MARCHA

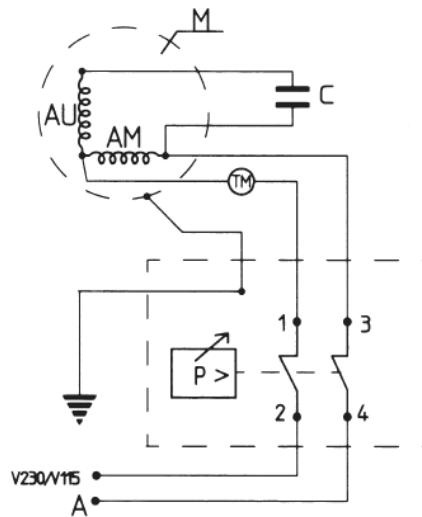
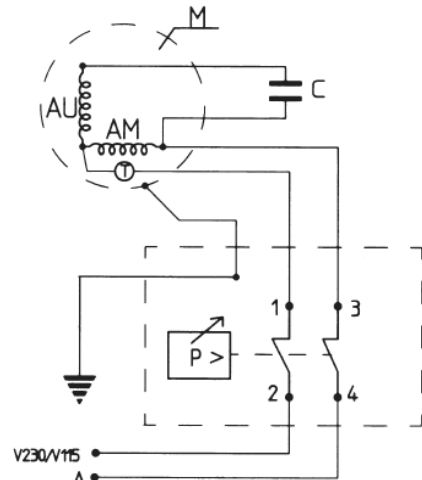
**FI**

A = SÄHKÖVIRTA  
P = PAINEKYTKIN  
T = AUTOMAATTINEN LÄMPÖSUOJA  
TM = MANUAALINEN AMPEEROMETRINEN SUOJA  
1-2-3-4-5-6 = JOHTIMIEN KYTKENNÄN LIITÄNTÄNAVAT  
C = KONDENSAATTORI  
M = MOOTTORI  
AU = APUKÄÄMI  
AM = TOIMINTAKÄÄMI

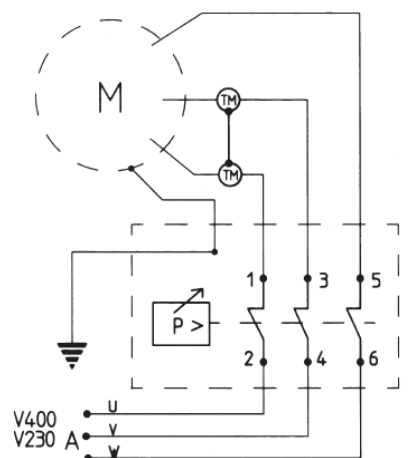
**SE**

A = ELFÖRSÖRJNING  
P = TRYCKVAKT  
T = AUTOMATISKT ÖVERHETTINGSSKYDD  
TM = MANUELLT AMPERESKYDD  
1-2-3-4-5-6 = ANSLUTNINGSKLÄMMOR FÖR LEDARE  
C = KONDENSATOR  
M = MOTOR  
AU = SEKUNDÄRLINDNING  
AM = DRIFTLINDNING

MONOFASE V230/50/1  
SINGLE/PHASE V115/60/1  
V230/60/1



TRIFASE V220/60/3  
V230/50/3  
THREE/PHASE V400/50/3  
V380/50/3  
V380/60/3



**GARANZIA:**

Si concede garanzia di 12 mesi per gli elettrocompressori a partire dalla data di rivendita documentata. La presente garanzia è concessa soltanto al cliente in regola con i pagamenti. Il compressore è garantito per un normale funzionamento di 8 ore al giorno in ambiente adatto. L'installazione deve essere eseguita a regola d'arte. In caso di guasti a causa di difetti di costruzione verifi catosi nel periodo di garanzia, il fabbricante sostituirà gratuitamente le parti riconosciute difettose. Le spese di viaggio e di mano d'opera saranno in ogni caso a carico del cliente. Sono esclusi dalla garanzia i danni causati da cattiva manutenzione, da incuria od uso in condizioni inadatte. Sono sempre esclusi dalla garanzia i motori e tutte le altre parti elettriche e di normale usura.

**WARRANTY:**

The electro-compressors are warranted for 12 months as from duly documented date of sale. This warranty is granted only to clients who are up to date with their payments. The compressor is warranted for normal operational duty of 8 hours per day in a suitable place. The compressor must be expertly installed. In the event of trouble caused by manufacturing faults occurring during the warranty period, the manufacturer shall replace free of charge parts recognised as faulty. Travelling and labour costs shall be, in any event, charged to the client. The following are excluded from the warranty: damage caused by poor maintenance, negligence and use under unsuitable conditions. The guarantee does not cover motors and all other electrical parts as well as parts subject to wear.

**GARANTIE:**

Les électrocompresseurs sont garantis 12 mois à partir de la date d'achat documentée. La présente garantie est accordée au client à jour avec les paiements. Le compresseur est garanti pour une utilisation normale de 8 heures par jour dans un lieu adapté. L'installation doit être effectuée selon les règles de l'art. En cas de pannes à cause de défauts de fabrication constatés durant la période de garantie, le fabricant remplacera gratuitement les pièces défectueuses. Dans tous les cas, les frais de voyage et de main-d'oeuvre restent à la charge du client. Les dommages provoqués par un entretien incorrect, manque de soin ou conditions inadaptées sont exclus de la garantie. Les moteurs, les pièces électriques et les pièces sujettes à usure normale sont aussi exclus de la garantie..

**GARANTIE:**

Für die Elektrokpressoren wird eine Garantie von 12 Monaten vom Datum des dokumentierten Verkaufs an gewährt. Die vorliegende Garantie bezieht sich ausschließlich auf Kunden, die die Zahlungen ordnungsgemäß geleistet haben. Für den Kompressor wird eine Garantie für einen normalen Betrieb von 8 Stunden täglich in einer ordnungsgemäßen Umgebung gewährt. Die Installation muss sachgerecht ausgeführt worden sein. Bei Defekten im Garantiezeitraum aufgrund von Konstruktionsfehlern ersetzt der Hersteller kostenlos die als defekt anerkannten Bauteile. Die Reise- und Arbeitskosten der Techniker gehen in jedem Fall zu Lasten des Kunden. Aus der Garantie ausgeschlossen sind Schäden, die auf ungenügende Wartung, Nachlässigkeit oder Benutzung unter ungeeigneten Bedingungen zurückzuführen sind. Aus der Garantie ausgeschlossen sind die Motoren sowie die sonstigen elektrischen Komponenten und die normalen Verschleißteile.

**GARANTIE:**

Men geeft een garantie van 12 maanden voor de elektrocompressoren met ingang vanaf de datum van de gedocumenteerde verkoop. Deze garantie is enkel toegestaan aan de klant die in orde is met de betalingen. De compressor is onder garantie voor een normale werking van 8 uren per dag in een aangepaste omgeving. De installatie moet uitgevoerd worden volgens het boekje. In geval van defecten, te wijten aan constructiefouten, die zich voordoen binnen de garantietermijn, vervangt de fabrikant gratis de stukken die defect bevonden worden. De reiskosten en de handarbeid zijn in elk geval ten laste van de klant. Schade veroorzaakt door slecht onderhoud, door onachtzaamheid of door gebruik in onaangepaste omstandigheden valt niet onder deze garantie. De motoren en alle andere elektrische onderdelen en de normale slijtage vallen nooit onder de garantie.

**GARANTI:**

Der gives 12 måneders garanti for elektrokpressorer fra og med den dokumenterede salgsdato . Der ydes kun garanti til kunder, der overholder betalingsvilkårene. Kompressoren er garanteret en normal funktion på 8 timer dagligt i et passende arbejdsmiljø. Installationen skal være udført til punkt og prikke. I tilfælde af skader, der skyldes fejl ved fremstillinger, og som konstateres inden for garantiperioden, erstatter producenten vederlagsfrit de dele, der er godkendt som defekte. Udgifter til transport og arbejdskraft tilfalder i alle tilfælde kunden. Skader der skyldes dårlig vedligeholdelse, forsømmelighed eller brug under uegnede forhold er ikke omfattet af garantien. Motorer og alle andre elektriske dele med almindelig slidage er ikke omfattet af garantien.

**GARANTIA:**

La garantía tiene una validez de 12 meses para los compresores a partir de la fecha de reventa documentada. La presente garantía se expide solamente al cliente en regla con los pagos. El compresor se garantiza para un funcionamiento normal de 8 horas por día en ambiente adecuado. La instalación se debe efectuar a regla de arte. En caso de fallas por defectos de fabricación producidos en el periodo de garantía, el fabricante sustituirá gratuitamente las piezas defectuosas. Los viáticos y los gastos de mano de obra serán en todo caso a cargo del cliente. Se excluyen de la garantía los daños causados por operaciones de mantenimiento incorrectas, negligencia o uso en condiciones inadecuadas. Se excluyen siempre de la garantía los motores y otras piezas eléctricas y de desgaste normal.



**GARANTIA:**

Concede-se a garantia de 12 meses para os compressores eléctricos, a partir da data de venda documentada. A presente garantia só é concedida ao cliente se estiver em regra com os pagamentos. O compressor é garantido para um funcionamento normal de 8 horas por dia em ambiente adequado. A instalação deve ser executada em perfeitas condições. No caso de avarias devidas a defeitos de fabrico, que se verifi quem no período da garantia, o Fabricante substituirá gratuitamente as peças reconhecidas defeituosas. As despesas de transporte e de mão-de-obra serão sempre a cargo do cliente. São excluídos da garantias os danos causados por um má manutenção, por incúria ou uso em condições inadequadas. São sempre excluídos da garantia os motores e todas as outras partes eléctricas e de consumo normal .



**TAKUU:**

Sähkökompressorit on taattu 12 kuukauden ajaksi lähtien tositetusta myyntipäivästä. Takuu koskee ainoastaan asiakkaita, joiden laskujen maksussa ei ole epäsäännöllisyyksiä. Kompressorit taataan 8 tunnin normaalitoimintaan päivässä oikeanlaisessa ympäristössä. Asennuksen tulee olla sääntöjen mukainen ja hyvin tehty. Jos rikkimeneminen johtuu rakennusvirheistä ja tapahtuu takuuajana, rakentaja vaihtaa vialliseksi osoittautuneet osat ilmaiseksi. Matka- ja työvoimakulut maksaa kuitenkin asiakas. Takuu ei koske vaurioita, jotka johtuvat huonosta huollosta, huolimattomuudesta tai käytöstä vääränlaisessa ympäristössä. Takuuseen eivät sisälly moottorit ja muut sähköosat ja normaalisti kuluvat osat.



**GARANTI:**

Vi ger en 12 månaders garanti för elektriska kompressorer, med start från det dokumenterade försäljningsdatumet. Denna garanti ges bara till den kund som skött betalningarna på ett tillfredsställande sätt. Garantin för kompressorn gäller ett normalt 8-timmars bruk om dagen i lämplig miljö. Installationen måste ske på korrekt sätt. Vid skador förorsakade konstruktionsfel som uppkommer under garantiperioden, ersätter tillverkaren gratis de delar som erkänns som skadade. Resekostnader och reparationskostnader ska i vilket fall som helst betalas av kunden. Skador förorsakade av dåligt underhåll, slarv eller olämpliga brukstillstånd täcks inte av garantin. Motorn och alla andra elektriska delar och normala bruksvaror innefattas aldrig av garantin.

TIMBRO – STAMP - STEMPEL

DATE

\_\_\_\_ / \_\_\_\_ / \_\_\_\_







AEROTECNICA COLTRI Spa  
Via Colli Storici, 177  
25015 DESENZANO DEL GARDA (BS) ITALY  
Tel. +39 030 9910301 - Fax. +39 030 9910283  
[www.coltri.com](http://www.coltri.com)

MU-LP\_PIST-0918